

**Запросите персональное коммерческое предложение - наши менеджеры ответят в течение 1 часа**

Тел: +7 499 681-75-28 | Email: [sale@came-russia.ru](mailto:sale@came-russia.ru) | <https://came-russia.ru>

**Полные характеристики, описание и фото на  
Комплект автоматики для откатных ворот на основе привода  
BX608AGS combo KIT CAME BX608 KIT  
(BX608 KIT)**



**УЗНАТЬ ЦЕНУ ИЛИ КУПИТЬ**

Отправьте запрос на коммерческое предложение и получите индивидуальные цены и сроки поставки

Тел: +7 499 681-75-28 | Email: [sale@came-russia.ru](mailto:sale@came-russia.ru) | <https://came-russia.ru>

Страница 1 из 11

**Запросите персональное коммерческое предложение - наши менеджеры ответят в течение 1 часа**

Тел: +7 499 681-75-28 | Email: [sale@came-russia.ru](mailto:sale@came-russia.ru) | <https://came-russia.ru>

## Оглавление

---

Описание VX608 KIT

---

Характеристики товара

---

Фото VX608 KIT

---

Отправьте запрос на коммерческое предложение и получите индивидуальные цены и сроки поставки

Тел: +7 499 681-75-28 | Email: [sale@came-russia.ru](mailto:sale@came-russia.ru) | <https://came-russia.ru>

**Запросите персональное коммерческое предложение - наши менеджеры ответят в течение 1 часа**

Тел: +7 499 681-75-28 | Email: [sale@came-russia.ru](mailto:sale@came-russia.ru) | <https://came-russia.ru>

## **Описание Комплект автоматики для откатных ворот на основе привода BX608AGS combo KIT CAME BX608 KIT**

Комплект автоматики для откатных ворот на основе привода BX608AGS позволяет организовать удобное дистанционное управление движением створки. Решение предназначено для работы с откатными воротами и рассчитано на нагрузку до 800 кг и длину створки до 14 м. В комплекте предусмотрены элементы управления для комфортной эксплуатации, а встроенная автоматика помогает поддерживать стабильную работу ворот в разных условиях использования.

В основе комплекта используется привод с встроенным блоком управления, который обеспечивает управление движением створки и работу функций автоматизации. Для управления предусмотрены два двухканальных брелока-передатчика, что упрощает открывание и закрывание ворот на расстоянии, а также делает использование системы удобным для владельцев и обслуживающего персонала.

Набор BX608AGS combo KIT рассчитан на сценарии повседневного использования частного дома или дачи, где важны предсказуемость работы, управляемость процесса и продуманная логика автоматического закрывания.

### **Функциональные возможности BX608 KIT**

- Автоматическое закрывание с регулировкой по времени.
- Самодиагностика устройств безопасности.
- Регулировка усилия на трансформаторе.
- Частичное открывание створки (режим калитки) с автоматическим закрыванием.

**Отправьте запрос на коммерческое предложение и получите индивидуальные цены и сроки поставки**

Тел: +7 499 681-75-28 | Email: [sale@came-russia.ru](mailto:sale@came-russia.ru) | <https://came-russia.ru>

**Запросите персональное коммерческое предложение - наши менеджеры ответят в течение 1 часа**

Тел: +7 499 681-75-28 | Email: [sale@came-russia.ru](mailto:sale@came-russia.ru) | <https://came-russia.ru>

## Технические особенности

---

- Макс. масса створки: 800 кг.
- Макс. длина створки: 14 м.
- Интенсивность использования: 30%.
- Габариты упаковки: 300x360x400 мм.
- Масса комплекта: 16 кг.
- Совместимость с CAME Connect: только управление.

Отправьте запрос на коммерческое предложение и получите индивидуальные цены и сроки поставки

Тел: +7 499 681-75-28 | Email: [sale@came-russia.ru](mailto:sale@came-russia.ru) | <https://came-russia.ru>

**Запросите персональное коммерческое предложение - наши менеджеры ответят в течение 1 часа**

Тел: +7 499 681-75-28 | Email: [sale@came-russia.ru](mailto:sale@came-russia.ru) | <https://came-russia.ru>

## Применение

---

Комплект автоматики предназначен для автоматизации откатных ворот, когда требуется дистанционное управление с помощью брелоков-передатчиков и использование функций автоматического закрывания и частичного открытия (режим калитки). Решение подходит для установки в частных домовладениях, на дачных участках и в аналогичных сценариях, где ворота регулярно используются в ежедневном режиме.

При выборе и монтаже системы важно учитывать параметры ворот, поскольку работоспособность комплекта соответствует заявленным значениям по массе створки и длине створки.

**Отправьте запрос на коммерческое предложение и получите индивидуальные цены и сроки поставки**

Тел: +7 499 681-75-28 | Email: [sale@came-russia.ru](mailto:sale@came-russia.ru) | <https://came-russia.ru>

**Запросите персональное коммерческое предложение - наши менеджеры ответят в течение 1 часа**

Тел: +7 499 681-75-28 | Email: [sale@came-russia.ru](mailto:sale@came-russia.ru) | <https://came-russia.ru>

## **Характеристики Комплект автоматики для откатных ворот на основе привода BX608AGS combo KIT CAME BX608 KIT**

Единица измерения	КОМПЛ
Кратность упаковки	1
Габариты упаковки (мм)	300x360x400
Артикул	BX608 KIT
Функция автоматического закрывания	с регулировкой по времени
Регулировка усилия на трансформаторе	есть
Частичное открывание (режим калитки)	есть, с автоматическим закрыванием
Самодиагностика устройств безопасности	есть
Интенсивность использования (%)	30
Макс. масса створки (кг)	800
Макс. длина створки (м)	14
Масса (кг)	16
Комплектация: брелоки-передатчики	два 2-хканальных брелока-передатчика
Совместимость с CAME Connect	только управление

Отправьте запрос на коммерческое предложение и получите индивидуальные цены и сроки поставки

Тел: +7 499 681-75-28 | Email: [sale@came-russia.ru](mailto:sale@came-russia.ru) | <https://came-russia.ru>

**Запросите персональное коммерческое предложение - наши менеджеры ответят в течение 1 часа**

Тел: +7 499 681-75-28 | Email: [sale@came-russia.ru](mailto:sale@came-russia.ru) | <https://came-russia.ru>

## **Фото Комплект автоматики для откатных ворот на основе привода BX608AGS combo KIT CAME BX608 KIT**

---



**Отправьте запрос на коммерческое предложение и получите индивидуальные цены и сроки поставки**

Тел: +7 499 681-75-28 | Email: [sale@came-russia.ru](mailto:sale@came-russia.ru) | <https://came-russia.ru>

**Запросите персональное коммерческое предложение - наши менеджеры ответят в течение 1 часа**

**Тел: +7 499 681-75-28 | Email: [sale@came-russia.ru](mailto:sale@came-russia.ru) | <https://came-russia.ru>**

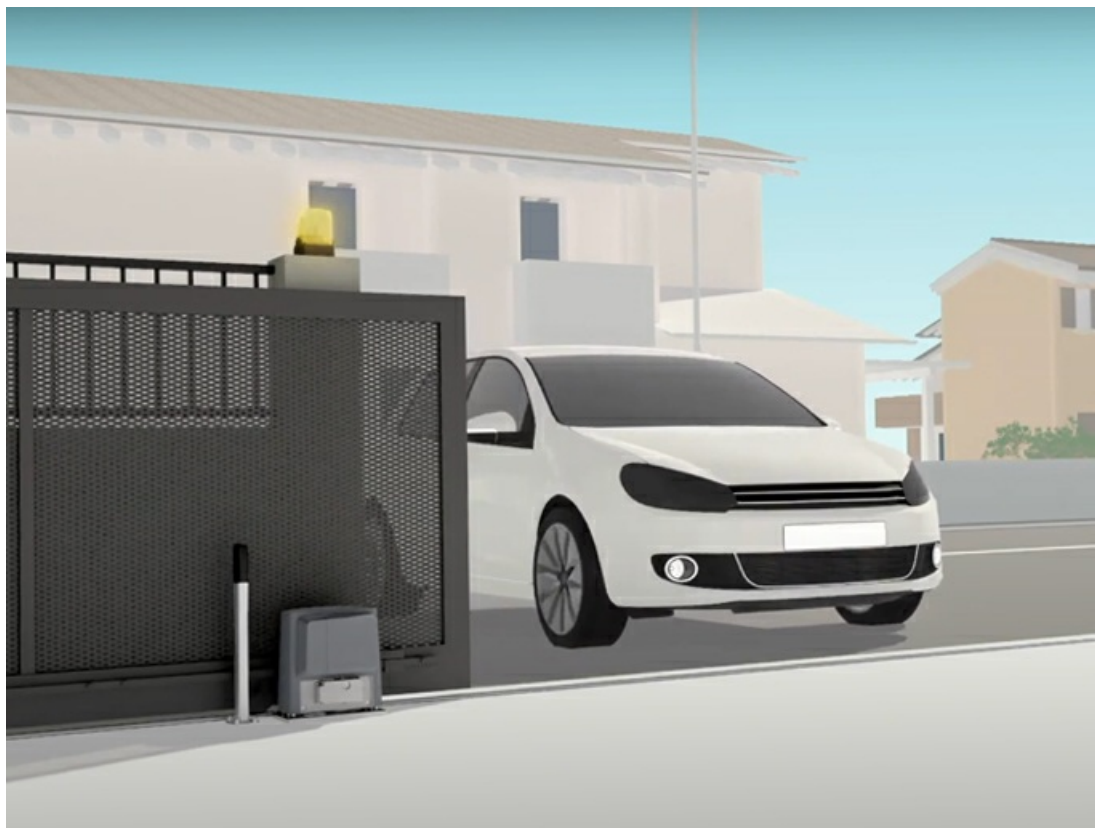


**Отправьте запрос на коммерческое предложение и получите индивидуальные цены и сроки поставки**

**Тел: +7 499 681-75-28 | Email: [sale@came-russia.ru](mailto:sale@came-russia.ru) | <https://came-russia.ru>**

**Запросите персональное коммерческое предложение - наши менеджеры ответят в течение 1 часа**

Тел: +7 499 681-75-28 | Email: [sale@came-russia.ru](mailto:sale@came-russia.ru) | <https://came-russia.ru>

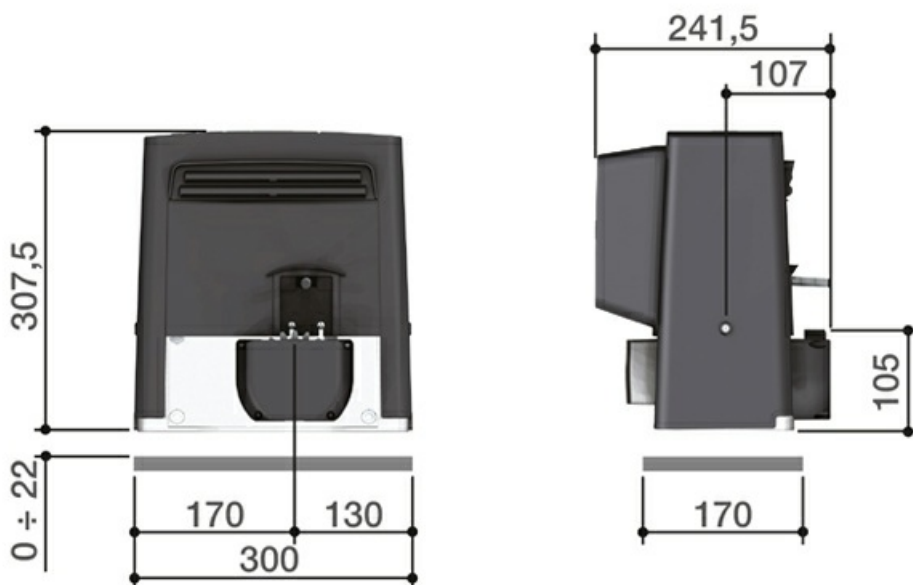


**Отправьте запрос на коммерческое предложение и получите индивидуальные цены и сроки поставки**

Тел: +7 499 681-75-28 | Email: [sale@came-russia.ru](mailto:sale@came-russia.ru) | <https://came-russia.ru>

**Запросите персональное коммерческое предложение - наши менеджеры ответят в течение 1 часа**

Тел: +7 499 681-75-28 | Email: [sale@came-russia.ru](mailto:sale@came-russia.ru) | <https://came-russia.ru>

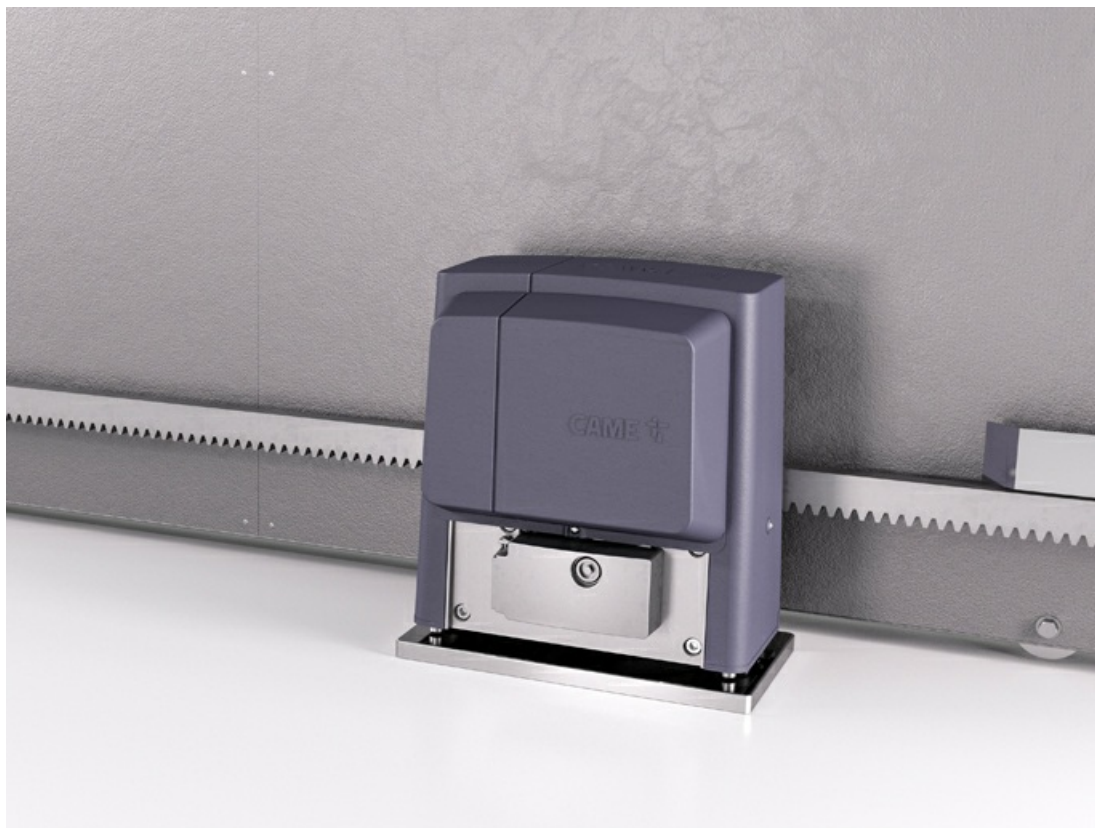


Отправьте запрос на коммерческое предложение и получите индивидуальные цены и сроки поставки

Тел: +7 499 681-75-28 | Email: [sale@came-russia.ru](mailto:sale@came-russia.ru) | <https://came-russia.ru>

**Запросите персональное коммерческое предложение - наши менеджеры ответят в течение 1 часа**

Тел: +7 499 681-75-28 | Email: [sale@came-russia.ru](mailto:sale@came-russia.ru) | <https://came-russia.ru>



Отправьте запрос на коммерческое предложение и получите индивидуальные цены и сроки поставки

Тел: +7 499 681-75-28 | Email: [sale@came-russia.ru](mailto:sale@came-russia.ru) | <https://came-russia.ru>

Страница 11 из 11