

Запросите персональное коммерческое предложение - наши менеджеры ответят в течение 1 часа

Тел: +7 499 681-75-28 | Email: sale@came-russia.ru | <https://came-russia.ru>

**Полные характеристики, описание и фото на
Привод 230 В для откатных ворот, встроенный блок
управления ZBKN BKS22AGS 801MS-0100
(801MS-0100)**



УЗНАТЬ ЦЕНУ ИЛИ КУПИТЬ

Отправьте запрос на коммерческое предложение и получите индивидуальные цены и сроки поставки

Тел: +7 499 681-75-28 | Email: sale@came-russia.ru | <https://came-russia.ru>

Запросите персональное коммерческое предложение - наши менеджеры ответят в течение 1 часа

Тел: +7 499 681-75-28 | Email: sale@came-russia.ru | <https://came-russia.ru>

Оглавление

Описание 801MS-0100

Характеристики товара

Фото 801MS-0100

Отправьте запрос на коммерческое предложение и получите индивидуальные цены и сроки поставки

Тел: +7 499 681-75-28 | Email: sale@came-russia.ru | <https://came-russia.ru>

Запросите персональное коммерческое предложение - наши менеджеры ответят в течение 1 часа

Тел: +7 499 681-75-28 | Email: sale@came-russia.ru | <https://came-russia.ru>

Описание Привод 230 В для откатных ворот, встроенный блок управления ZBKN BKS22AGS 801MS-0100

Привод 230 В для откатных ворот BKS22AGS предназначен для автоматизации откатных ворот и обеспечивает удобное перемещение створки с интегрированным блоком управления ZBKN. Устройство рассчитано на работу в условиях интенсивного использования и поддерживает настройку ключевых параметров движения, что важно при эксплуатации на объектах с повышенной нагрузкой. Встроенная система управления упрощает подбор компонентов системы и помогает выстроить надежную автоматику, рассчитанную на длительную работу.

Модель создана для применения на откатных воротах, когда требуется привод, который уверенно справляется с максимальной массой створки и обеспечивает требуемые скоростные параметры. Корпус и электроника соответствуют классу защиты IP44, а работа привода возможна в заданном диапазоне температур, что делает его подходящим для использования в различных климатических условиях. Для контроля режима работы предусмотрены встроенные элементы управления, а также функции, повышающие уровень безопасности при движении ворот.

Функциональные возможности 801MS-0100

- Функция автоматического закрывания с регулировкой по времени.
- Самодиагностика устройств безопасности.
- Регулировка усилия на трансформаторе.
- Частичное открывание створки (режим калитки) с автоматическим закрыванием.
- Повышенное усилие в начальный момент движения ворот.
- Подключение лампы дополнительного освещения.
- Возможность подключения беспроводной системы безопасности RIO 2.0.

Отправьте запрос на коммерческое предложение и получите индивидуальные цены и сроки поставки

Тел: +7 499 681-75-28 | Email: sale@came-russia.ru | <https://came-russia.ru>

Запросите персональное коммерческое предложение - наши менеджеры ответят в течение 1 часа

Тел: +7 499 681-75-28 | Email: sale@came-russia.ru | <https://came-russia.ru>

Технические особенности

- Максимальная масса створки: 2200 кг.
- Максимальная длина створки: 20 м.
- Интенсивность использования: 50 %.
- Класс защиты: IP44.
- Напряжение электропитания (50 Гц): 230 В.
- Напряжение электропитания двигателя (50 Гц): 230 В.
- Максимальный потребляемый ток двигателя: 5,1 А.
- Мощность: 660 Вт.
- Скорость движения: 10,5 м/мин.
- Толкающее усилие: 1500 Н.
- Рабочая температура: от -20 до +55 °С.
- Термозащита двигателя: 150 °С.
- Совместимость с CAME Connect: полная.

Дополнительно предусмотрены характеристики, относящиеся к приводному механизму и узлам системы, включая модуль шестерни 6. Для логистики предусмотрена поставка в единичной упаковке, а также указаны габариты и вес устройства, что удобно при планировании хранения и монтажа.

Отправьте запрос на коммерческое предложение и получите индивидуальные цены и сроки поставки

Тел: +7 499 681-75-28 | Email: sale@came-russia.ru | <https://came-russia.ru>

Запросите персональное коммерческое предложение - наши менеджеры ответят в течение 1 часа

Тел: +7 499 681-75-28 | Email: sale@came-russia.ru | <https://came-russia.ru>

Применение

Привод ВКС22AGS предназначен для автоматизации откатных ворот на объектах, где требуется стабильная работа в режиме регулярного открывания и закрывания. Устройство применяется в составе автоматической системы ворот и ориентировано на использование совместно с элементами управления и безопасности, включая возможность подключения беспроводной системы безопасности RIO 2.0 и организацию дополнительных функций, таких как подсветка. Встроенные алгоритмы работы помогают обеспечить управляемое движение створки и автоматическое закрывание по заданным настройкам, включая режим калитки.

Отправьте запрос на коммерческое предложение и получите индивидуальные цены и сроки поставки

Тел: +7 499 681-75-28 | Email: sale@came-russia.ru | <https://came-russia.ru>

Запросите персональное коммерческое предложение - наши менеджеры ответят в течение 1 часа

Тел: +7 499 681-75-28 | Email: sale@came-russia.ru | <https://came-russia.ru>

Характеристики Привод 230 В для откатных ворот, встроенный блок управления ZBKN BKS22AGS 801MS-0100

Артикул	801MS-0100
Модель	BKS22AGS
Мощность	660 Вт
Макс. потребляемый ток двигателя	5,1 А
Скорость движения	10,5 м/мин
Толкающее усилие	1500 Н
Макс. длина створки	20 м
Модуль шестерни	6
Класс защиты (IP)	IP44
Термозащита двигателя	150 °С
Макс. масса створки	2200 кг
Напряжение электропитания двигателя	230 В, 50 Гц
Напряжение электропитания	230 В, 50 Гц
Диапазон рабочих температур	-20 ÷ +55 °С
Интенсивность использования	50 %
Совместимость с CAME Connect	полная

Отправьте запрос на коммерческое предложение и получите индивидуальные цены и сроки поставки

Тел: +7 499 681-75-28 | Email: sale@came-russia.ru | <https://came-russia.ru>

Запросите персональное коммерческое предложение - наши менеджеры ответят в течение 1 часа

Тел: +7 499 681-75-28 | Email: sale@came-russia.ru | <https://came-russia.ru>

Фото Привод 230 В для откатных ворот, встроенный блок управления ZBKN BKS22AGS 801MS-0100

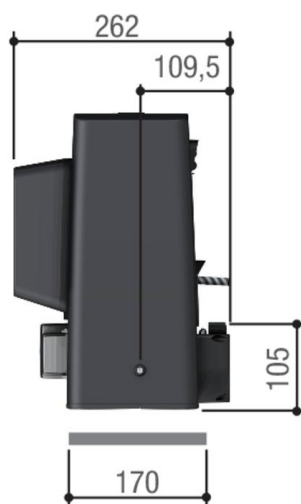


Отправьте запрос на коммерческое предложение и получите индивидуальные цены и сроки поставки

Тел: +7 499 681-75-28 | Email: sale@came-russia.ru | <https://came-russia.ru>

Запросите персональное коммерческое предложение - наши менеджеры ответят в течение 1 часа

Тел: +7 499 681-75-28 | Email: sale@came-russia.ru | <https://came-russia.ru>



Отправьте запрос на коммерческое предложение и получите индивидуальные цены и сроки поставки

Тел: +7 499 681-75-28 | Email: sale@came-russia.ru | <https://came-russia.ru>

Запросите персональное коммерческое предложение - наши менеджеры ответят в течение 1 часа

Тел: +7 499 681-75-28 | Email: sale@came-russia.ru | <https://came-russia.ru>

Отправьте запрос на коммерческое предложение и получите индивидуальные цены и сроки поставки

Тел: +7 499 681-75-28 | Email: sale@came-russia.ru | <https://came-russia.ru>

Страница 9 из 9