

**Запросите персональное коммерческое предложение - наши менеджеры ответят в течение 1 часа**

Тел: +7 499 681-75-28 | Email: [sale@came-russia.ru](mailto:sale@came-russia.ru) | <https://came-russia.ru>

**Полные характеристики, описание и фото на  
Привод 230 В для откатных ворот. Встроенный блок  
управления ZBKEN CAME 801MS-0120  
(801MS-0120)**



**УЗНАТЬ ЦЕНУ ИЛИ КУПИТЬ**

Отправьте запрос на коммерческое предложение и получите индивидуальные цены и сроки поставки

Тел: +7 499 681-75-28 | Email: [sale@came-russia.ru](mailto:sale@came-russia.ru) | <https://came-russia.ru>

**Запросите персональное коммерческое предложение - наши менеджеры ответят в течение 1 часа**

Тел: +7 499 681-75-28 | Email: [sale@came-russia.ru](mailto:sale@came-russia.ru) | <https://came-russia.ru>

## Оглавление

---

Описание 801MS-0120

---

Характеристики товара

---

Фото 801MS-0120

---

Отправьте запрос на коммерческое предложение и получите индивидуальные цены и сроки поставки

Тел: +7 499 681-75-28 | Email: [sale@came-russia.ru](mailto:sale@came-russia.ru) | <https://came-russia.ru>

**Запросите персональное коммерческое предложение - наши менеджеры ответят в течение 1 часа**

Тел: +7 499 681-75-28 | Email: [sale@came-russia.ru](mailto:sale@came-russia.ru) | <https://came-russia.ru>

## **Описание Привод 230 В для откатных ворот. Встроенный блок управления ZBKEN CAME 801MS-0120**

Привод 230 В для откатных ворот со встроенным блоком управления ZBKEN предназначен для автоматизации откатных ворот на объектах с повышенными требованиями к надежности и стабильности работы. Модель рассчитана на работу с воротами большой массы и длины створки, а также поддерживает режимы, которые помогают организовать удобное и прогнозируемое управление движением.

Встроенная система управления упрощает настройку автоматики и позволяет использовать функции, необходимые для повседневной эксплуатации. При необходимости предусмотрены решения для расширения логики работы и подключения дополнительных устройств, включая контроль движения и обеспечение безопасности в процессе перемещения створки.

### **Функциональные возможности 801MS-0120**

- Функция автоматического закрывания с регулировкой по времени.
- Самодиагностика устройств безопасности.
- Регулировка усилия на трансформаторе.
- Частичное открывание створки (режим калитки) с автоматическим закрыванием.
- Повышенное усилие в начальный момент движения ворот.
- Подключение лампы дополнительного освещения.
- Возможность подключения беспроводной системы безопасности RIO 2.0.
- Режим замедления перед остановкой в крайних положениях.

**Отправьте запрос на коммерческое предложение и получите индивидуальные цены и сроки поставки**

Тел: +7 499 681-75-28 | Email: [sale@came-russia.ru](mailto:sale@came-russia.ru) | <https://came-russia.ru>

**Запросите персональное коммерческое предложение - наши менеджеры ответят в течение 1 часа**

Тел: +7 499 681-75-28 | Email: [sale@came-russia.ru](mailto:sale@came-russia.ru) | <https://came-russia.ru>

## Технические особенности

---

Привод рассчитан на интенсивную эксплуатацию и обеспечивает движение створки со скоростью до 10,5 м/мин. Для максимальной нагрузки предусмотрены параметры, позволяющие выполнять рабочие циклы на объектах с интенсивным трафиком. Электропитание осуществляется от сети 230 В с частотой 50 Гц.

- Макс. масса створки: 2200 кг.
- Макс. длина створки: 20 м.
- Интенсивность использования: 50 %.
- Класс защиты (IP): 44.
- Напряжение электропитания: 230 В (50 Гц).
- Напряжение электропитания двигателя: 230 В (50 Гц).
- Макс. потребляемый ток двигателя: 5,1 А.
- Мощность: 580 Вт.
- Скорость движения: 10,5 м/мин.
- Толкающее усилие: 1500 Н.
- Диапазон рабочих температур: -20 ÷ +55 °С.
- Термозащита двигателя: 150 °С.
- Совместимость с CAME Connect: полная.

Отправьте запрос на коммерческое предложение и получите индивидуальные цены и сроки поставки

Тел: +7 499 681-75-28 | Email: [sale@came-russia.ru](mailto:sale@came-russia.ru) | <https://came-russia.ru>

**Запросите персональное коммерческое предложение - наши менеджеры ответят в течение 1 часа**

Тел: +7 499 681-75-28 | Email: [sale@came-russia.ru](mailto:sale@came-russia.ru) | <https://came-russia.ru>

## Применение

---

Привод подходит для автоматизации откатных ворот на крупных промышленных предприятиях и других объектах, где требуется стабильная работа автоматики при больших значениях массы и длины створки. Использование предусмотрено в рамках системы управления откатными воротами с учетом условий эксплуатации по классу защиты и рабочему температурному диапазону.

**Отправьте запрос на коммерческое предложение и получите индивидуальные цены и сроки поставки**

Тел: +7 499 681-75-28 | Email: [sale@came-russia.ru](mailto:sale@came-russia.ru) | <https://came-russia.ru>

**Запросите персональное коммерческое предложение - наши менеджеры ответят в течение 1 часа**

Тел: +7 499 681-75-28 | Email: [sale@came-russia.ru](mailto:sale@came-russia.ru) | <https://came-russia.ru>

## **Ограничения и условия использования**

---

- Рабочие характеристики рассчитаны на применение в пределах допустимых параметров по массе и длине створки.
- Эксплуатация выполняется в соответствии с классом защиты IP 44 и рабочей температурой  $-20 \div +55$  °C.

**Отправьте запрос на коммерческое предложение и получите индивидуальные цены и сроки поставки**

Тел: +7 499 681-75-28 | Email: [sale@came-russia.ru](mailto:sale@came-russia.ru) | <https://came-russia.ru>

**Запросите персональное коммерческое предложение - наши менеджеры ответят в течение 1 часа**

Тел: +7 499 681-75-28 | Email: [sale@came-russia.ru](mailto:sale@came-russia.ru) | <https://came-russia.ru>

## **Характеристики Привод 230 В для откатных ворот. Встроенный блок управления ZBKEN CAME 801MS-0120**

<b>Функция автоматического закрывания</b>	есть (с регулировкой по времени)
<b>Подключение беспроводной системы безопасности</b>	RIO 2.0
<b>Разблокировка и управление безопасностью</b>	самодиагностика устройств безопасности
<b>Подключение дополнительного освещения</b>	подключение лампы дополнительного освещения
<b>Замедление перед остановкой</b>	есть (в крайних положениях)
<b>Встроенная система разблокировки</b>	есть
<b>Режим калитки</b>	частичное открывание створки с автоматическим закрыванием
<b>Макс. длина створки</b>	20 м
<b>Толкающее усилие</b>	1500 Н
<b>Скорость движения</b>	10,5 м/мин
<b>Термозащита двигателя</b>	150 °С
<b>Класс защиты (IP)</b>	44
<b>Макс. потребляемый ток двигателя</b>	5,1 А
<b>Мощность</b>	580 Вт
<b>Модель</b>	BKS22AGE

**Отправьте запрос на коммерческое предложение и получите индивидуальные цены и сроки поставки**

Тел: +7 499 681-75-28 | Email: [sale@came-russia.ru](mailto:sale@came-russia.ru) | <https://came-russia.ru>

**Запросите персональное коммерческое предложение - наши менеджеры ответят в течение 1 часа**

Тел: +7 499 681-75-28 | Email: [sale@came-russia.ru](mailto:sale@came-russia.ru) | <https://came-russia.ru>

Артикул	801MS-0120
Кратность упаковки	1
Единица измерения	шт
Тип	Привод 230 В для откатных ворот
Назначение	Автоматизация откатных ворот
Масса	24 кг
Макс. масса створки	2200 кг
Напряжение электропитания	230 В (50 Гц)
Напряжение электропитания двигателя	230 В (50 Гц)
Интенсивность использования	50 %
Диапазон рабочих температур	-20 ÷ +55 °С
Совместимость с CAME Connect	полная

Отправьте запрос на коммерческое предложение и получите индивидуальные цены и сроки поставки

Тел: +7 499 681-75-28 | Email: [sale@came-russia.ru](mailto:sale@came-russia.ru) | <https://came-russia.ru>

**Запросите персональное коммерческое предложение - наши менеджеры ответят в течение 1 часа**

Тел: +7 499 681-75-28 | Email: [sale@came-russia.ru](mailto:sale@came-russia.ru) | <https://came-russia.ru>

## **Фото Привод 230 В для откатных ворот. Встроенный блок управления ZBKEN CAME 801MS-0120**

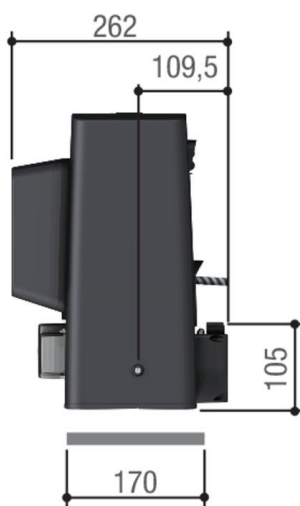
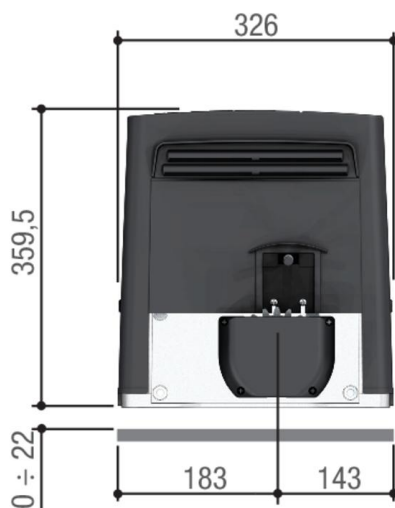


**Отправьте запрос на коммерческое предложение и получите индивидуальные цены и сроки поставки**

Тел: +7 499 681-75-28 | Email: [sale@came-russia.ru](mailto:sale@came-russia.ru) | <https://came-russia.ru>

**Запросите персональное коммерческое предложение - наши менеджеры ответят в течение 1 часа**

Тел: +7 499 681-75-28 | Email: [sale@came-russia.ru](mailto:sale@came-russia.ru) | <https://came-russia.ru>



Отправьте запрос на коммерческое предложение и получите индивидуальные цены и сроки поставки

Тел: +7 499 681-75-28 | Email: [sale@came-russia.ru](mailto:sale@came-russia.ru) | <https://came-russia.ru>

**Запросите персональное коммерческое предложение - наши менеджеры ответят в течение 1 часа**

Тел: +7 499 681-75-28 | Email: [sale@came-russia.ru](mailto:sale@came-russia.ru) | <https://came-russia.ru>

**Отправьте запрос на коммерческое предложение и получите индивидуальные цены и сроки поставки**

Тел: +7 499 681-75-28 | Email: [sale@came-russia.ru](mailto:sale@came-russia.ru) | <https://came-russia.ru>

Страница 11 из 11