

Запросите персональное коммерческое предложение - наши менеджеры ответят в течение 1 часа

Тел: +7 499 681-75-28 | Email: sale@came-russia.ru | <https://came-russia.ru>

**Полные характеристики, описание и фото на
Комплект автоматики для откатных ворот на основе привода
BKS18AGS CAME BKS18AGS RC KIT 8K01MS-047
(8K01MS-047)**



УЗНАТЬ ЦЕНУ ИЛИ КУПИТЬ

Отправьте запрос на коммерческое предложение и получите индивидуальные цены и сроки поставки

Тел: +7 499 681-75-28 | Email: sale@came-russia.ru | <https://came-russia.ru>

Запросите персональное коммерческое предложение - наши менеджеры ответят в течение 1 часа

Тел: +7 499 681-75-28 | Email: sale@came-russia.ru | <https://came-russia.ru>

Оглавление

Описание 8K01MS-047

Характеристики товара

Фото 8K01MS-047

Отправьте запрос на коммерческое предложение и получите индивидуальные цены и сроки поставки

Тел: +7 499 681-75-28 | Email: sale@came-russia.ru | <https://came-russia.ru>

Запросите персональное коммерческое предложение - наши менеджеры ответят в течение 1 часа

Тел: +7 499 681-75-28 | Email: sale@came-russia.ru | <https://came-russia.ru>

Описание Комплект автоматики для откатных ворот на основе привода BKS18AGS CAME BKS18AGS RC KIT 8K01MS-047

Комплект автоматики для откатных ворот на основе привода BKS18AGS предназначен для создания надежной системы управления движением створки. Комплект подходит для откатных ворот с ограничениями по массе и длине створки и позволяет организовать удобное дистанционное управление с использованием радиобрелоков и элементов управления. Встроенный блок управления помогает настроить работу автоматики под требования объекта, а встроенные функции управления и безопасности обеспечивают стабильность работы в рабочем режиме.

Комплект рассчитан на интенсивность использования до 50 %, что важно для объектов с регулярным циклом открывания и закрывания. Отдельное внимание уделено удобству эксплуатации: предусмотрены режим калитки с частичным открыванием, а также функции, поддерживающие корректную работу устройств безопасности. Компоновка комплекта ориентирована на практическое применение на территории предприятий и коммерческих объектов, где автоматизация откатных ворот должна быть понятной и управляемой.

Функциональные возможности 8K01MS-047

- Функция автоматического закрывания с регулировкой по времени.
- Самодиагностика устройств безопасности.
- Регулировка усилия на трансформаторе.
- Частичное открывание створки (режим калитки) с автоматическим закрыванием.
- Повышенное усилие в начальный момент движения ворот.
- Подключение лампы дополнительного освещения.
- Возможность подключения беспроводной системы безопасности RIO 2.0.

Отправьте запрос на коммерческое предложение и получите индивидуальные цены и сроки поставки

Тел: +7 499 681-75-28 | Email: sale@came-russia.ru | <https://came-russia.ru>

Запросите персональное коммерческое предложение - наши менеджеры ответят в течение 1 часа

Тел: +7 499 681-75-28 | Email: sale@came-russia.ru | <https://came-russia.ru>

Технические особенности

Технические параметры комплекта подобраны так, чтобы обеспечить управляемость откатных ворот в рамках допустимых нагрузок и габаритов. Комплект поддерживает работу с воротами, где максимальная масса створки составляет до 1800 кг и максимальная длина створки до 20 м. Параметр интенсивности использования составляет 50 %, что определяет допустимую частоту циклов в течение эксплуатации.

В конструкции предусмотрены элементы, необходимые для контроля перемещения и управления приводом, а также настройки параметров на этапе ввода в эксплуатацию. Важной частью комплекта является система управления и автоматика, которая позволяет реализовать корректные сценарии работы ворот, включая частичное открывание. Для транспортировки и размещения учитываются габариты упаковки: 300 x 410 x 480 мм, а масса комплекта составляет 23 кг.

- Макс. масса створки: 1800 кг.
- Макс. длина створки: 20 м.
- Интенсивность использования: 50 %.
- Масса: 23 кг.
- Габариты упаковки: 300 x 410 x 480 мм.

Отправьте запрос на коммерческое предложение и получите индивидуальные цены и сроки поставки

Тел: +7 499 681-75-28 | Email: sale@came-russia.ru | <https://came-russia.ru>

Запросите персональное коммерческое предложение - наши менеджеры ответят в течение 1 часа

Тел: +7 499 681-75-28 | Email: sale@came-russia.ru | <https://came-russia.ru>

Применение

Комплект автоматики для откатных ворот предназначен для автоматизации откатных ворот на объектах, где требуется регулярное дистанционное управление и корректная работа систем безопасности. Он актуален для объектов с повышенной нагрузкой на циклы открывания и закрывания, включая территорию промышленных предприятий и коммерческих зон, где ворота используются в рабочем режиме. Подключение дополнительных устройств управления и безопасности позволяет адаптировать систему под конкретные требования объекта.

Отправьте запрос на коммерческое предложение и получите индивидуальные цены и сроки поставки

Тел: +7 499 681-75-28 | Email: sale@came-russia.ru | <https://came-russia.ru>

Запросите персональное коммерческое предложение - наши менеджеры ответят в течение 1 часа

Тел: +7 499 681-75-28 | Email: sale@came-russia.ru | <https://came-russia.ru>

Характеристики Комплект автоматики для откатных ворот на основе привода BKS18AGS CAME BKS18AGS RC KIT 8K01MS-047

Подключение лампы дополнительного освещения	предусмотрено
Повышенное усилие в начальный момент движения	есть
Подключение беспроводной системы безопасности RIO 2.0	возможность подключения
Регулировка усилия на трансформаторе	есть
Режим калитки	частичное открывание створки с автоматическим закрыванием
Функция автоматического закрывания	с регулировкой по времени
Вес (логистика)	22.86 кг
Габариты упаковки	300 x 410 x 480 мм
Кратность упаковки	8
Самодиагностика устройств безопасности	есть
Модуль шестерни	4
Макс. длина створки	20 м
Модель	BKS18AGS RC KIT
Артикул	8K01MS-047
Масса	23 кг

Отправьте запрос на коммерческое предложение и получите индивидуальные цены и сроки поставки

Тел: +7 499 681-75-28 | Email: sale@came-russia.ru | <https://came-russia.ru>

Запросите персональное коммерческое предложение - наши менеджеры ответят в течение 1 часа

Тел: +7 499 681-75-28 | Email: sale@came-russia.ru | <https://came-russia.ru>

Макс. масса створки	1800 кг
----------------------------	---------

Макс. ширина створки	20 м
-----------------------------	------

Интенсивность использования	50 %
------------------------------------	------

Совместимость с CAME Connect	полная
-------------------------------------	--------

Отправьте запрос на коммерческое предложение и получите индивидуальные цены и сроки поставки

Тел: +7 499 681-75-28 | Email: sale@came-russia.ru | <https://came-russia.ru>

Запросите персональное коммерческое предложение - наши менеджеры ответят в течение 1 часа

Тел: +7 499 681-75-28 | Email: sale@came-russia.ru | <https://came-russia.ru>

Фото Комплект автоматики для откатных ворот на основе привода BKS18AGS CAME BKS18AGS RC KIT 8K01MS-047



Отправьте запрос на коммерческое предложение и получите индивидуальные цены и сроки поставки

Тел: +7 499 681-75-28 | Email: sale@came-russia.ru | <https://came-russia.ru>

Запросите персональное коммерческое предложение - наши менеджеры ответят в течение 1 часа

Тел: +7 499 681-75-28 | Email: sale@came-russia.ru | <https://came-russia.ru>

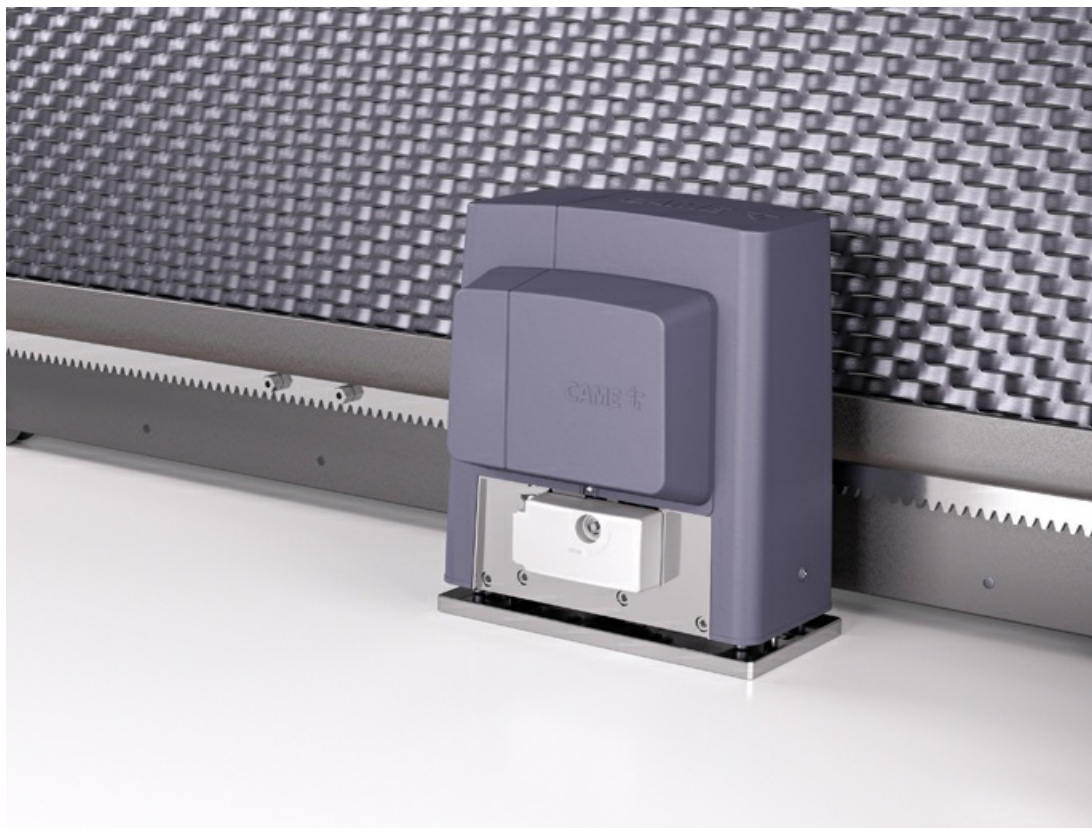


Отправьте запрос на коммерческое предложение и получите индивидуальные цены и сроки поставки

Тел: +7 499 681-75-28 | Email: sale@came-russia.ru | <https://came-russia.ru>

Запросите персональное коммерческое предложение - наши менеджеры ответят в течение 1 часа

Тел: +7 499 681-75-28 | Email: sale@came-russia.ru | <https://came-russia.ru>

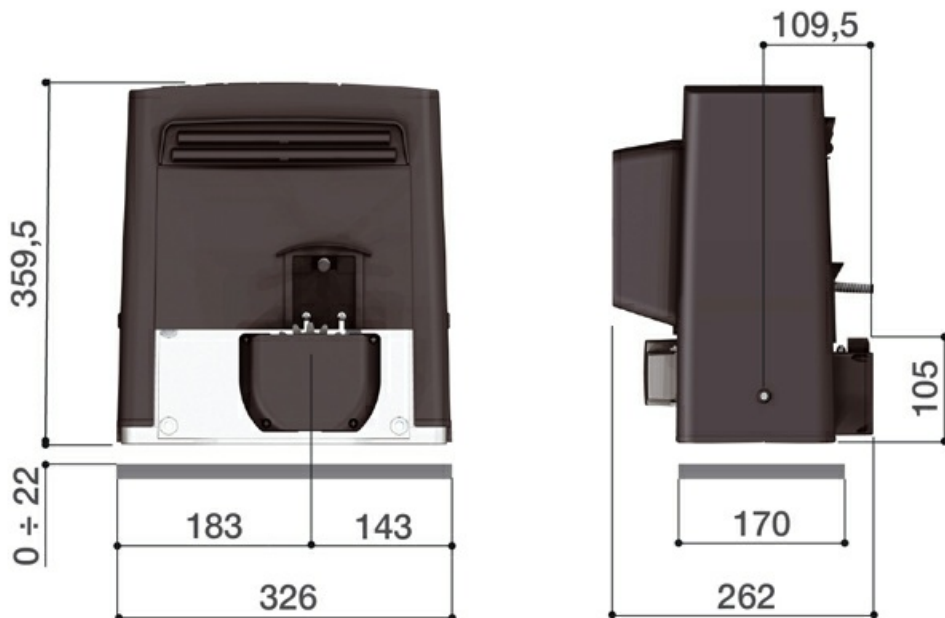


Отправьте запрос на коммерческое предложение и получите индивидуальные цены и сроки поставки

Тел: +7 499 681-75-28 | Email: sale@came-russia.ru | <https://came-russia.ru>

Запросите персональное коммерческое предложение - наши менеджеры ответят в течение 1 часа

Тел: +7 499 681-75-28 | Email: sale@came-russia.ru | <https://came-russia.ru>



Отправьте запрос на коммерческое предложение и получите индивидуальные цены и сроки поставки

Тел: +7 499 681-75-28 | Email: sale@came-russia.ru | <https://came-russia.ru>

Запросите персональное коммерческое предложение - наши менеджеры ответят в течение 1 часа

Тел: +7 499 681-75-28 | Email: sale@came-russia.ru | <https://came-russia.ru>



Отправьте запрос на коммерческое предложение и получите индивидуальные цены и сроки поставки

Тел: +7 499 681-75-28 | Email: sale@came-russia.ru | <https://came-russia.ru>