

Запросите персональное коммерческое предложение - наши менеджеры ответят в течение 1 часа

Тел: +7 499 681-75-28 | Email: sale@came-russia.ru | <https://came-russia.ru>

**Полные характеристики, описание и фото на
Комплект автоматики для откатных ворот BKS18AGS
(встроенный блок управления ZBKN, радиуправление с
фиксированным кодом) CAME BKS18AGS KIT
(BKS18AGS KIT)**



УЗНАТЬ ЦЕНУ ИЛИ КУПИТЬ

Отправьте запрос на коммерческое предложение и получите индивидуальные цены и сроки поставки

Тел: +7 499 681-75-28 | Email: sale@came-russia.ru | <https://came-russia.ru>

Страница 1 из 11

Запросите персональное коммерческое предложение - наши менеджеры ответят в течение 1 часа

Тел: +7 499 681-75-28 | Email: sale@came-russia.ru | <https://came-russia.ru>

Оглавление

Описание BKS18AGS KIT

Характеристики товара

Фото BKS18AGS KIT

Отправьте запрос на коммерческое предложение и получите индивидуальные цены и сроки поставки

Тел: +7 499 681-75-28 | Email: sale@came-russia.ru | <https://came-russia.ru>

Запросите персональное коммерческое предложение - наши менеджеры ответят в течение 1 часа

Тел: +7 499 681-75-28 | Email: sale@came-russia.ru | <https://came-russia.ru>

Описание Комплект автоматики для откатных ворот BKS18AGS (встроенный блок управления ZBKN, радиоуправление с фиксированным кодом) CAME BKS18AGS KIT

Комплект автоматики для откатных ворот на основе привода BKS18AGS предназначен для автоматизации откатных конструкций. Решение объединяет привод и встроенный блок управления, а также поддерживает дистанционное радиоуправление с фиксированным кодом, что упрощает повседневное использование ворот. В комплекте предусмотрены два 2-х канальных брелока-передатчика, которые обеспечивают удобный запуск движения створки.

Управление организовано так, чтобы пользователю было проще выполнять основные операции. Встроенный блок управления реализует функции автоматики и обеспечивает работу системы в установленном режиме. Благодаря заложенным настройкам и алгоритмам управления автоматические откатные ворота работают предсказуемо и последовательно на протяжении всего цикла использования.

Номенклатура комплекта рассчитана на эксплуатацию на промышленных объектах и общественных территориях, где требуется стабильная работа ворот и понятное обслуживание.

Функциональные возможности BKS18AGS KIT

- Функция автоматического закрывания с регулировкой по времени.
- Самодиагностика устройств безопасности.
- Регулировка усилия на трансформаторе.
- Частичное открывание створки (режим калитки) с автоматическим закрыванием.
- Повышенное усилие в начальный момент движения ворот.
- Подключение лампы дополнительного освещения.
- Возможность подключения беспроводной системы безопасности RIO 2.0.

Отправьте запрос на коммерческое предложение и получите индивидуальные цены и сроки поставки

Тел: +7 499 681-75-28 | Email: sale@came-russia.ru | <https://came-russia.ru>

Запросите персональное коммерческое предложение - наши менеджеры ответят в течение 1 часа

Тел: +7 499 681-75-28 | Email: sale@came-russia.ru | <https://came-russia.ru>

Технические особенности

Параметры комплекта подобраны для откатных ворот с определенными ограничениями по геометрии и нагрузке. Это позволяет использовать привод в рамках допустимых значений и планировать установку с учетом массы и длины створки.

- Макс. масса створки: 1800 кг.
- Макс. длина створки: 20 м.
- Интенсивность использования: 50 %.
- Габариты упаковки: 300×410×480 мм.
- Масса комплекта: 23 кг.
- Совместимость с CAME Connect: полная.

Отправьте запрос на коммерческое предложение и получите индивидуальные цены и сроки поставки

Тел: +7 499 681-75-28 | Email: sale@came-russia.ru | <https://came-russia.ru>

Запросите персональное коммерческое предложение - наши менеджеры ответят в течение 1 часа

Тел: +7 499 681-75-28 | Email: sale@came-russia.ru | <https://came-russia.ru>

Применение

Комплект автоматики подходит для автоматизации откатных ворот на объектах с необходимостью дистанционного управления и интеграции функций безопасности. Его используют при организации прохода на территориях, где важны удобство управления и предсказуемый алгоритм работы створки. Режим калитки позволяет открывать часть проема с последующим автоматическим закрыванием, что полезно при частых кратковременных проходах.

При проектировании автоматизации учитывают ограничения по массе створки и максимальной длине, а также интенсивность использования в рабочем цикле.

Отправьте запрос на коммерческое предложение и получите индивидуальные цены и сроки поставки

Тел: +7 499 681-75-28 | Email: sale@came-russia.ru | <https://came-russia.ru>

Запросите персональное коммерческое предложение - наши менеджеры ответят в течение 1 часа

Тел: +7 499 681-75-28 | Email: sale@came-russia.ru | <https://came-russia.ru>

Характеристики Комплект автоматики для откатных ворот BKS18AGS (встроенный блок управления ZBKN, радиоуправление с фиксированным кодом) CAME BKS18AGS KIT

Артикул	BKS18AGS KIT
Функция автоматического закрывания	с регулировкой по времени
Подключение лампы дополнительного освещения	поддерживается
Регулировка усилия	регулировка усилия на трансформаторе
Повышенное усилие в начальный момент	есть
Подключение беспроводной системы безопасности	RIO 2.0
Частичное открывание (калитка)	режим калитки с автоматическим закрыванием
Самодиагностика устройств безопасности	есть
Интенсивность использования (%)	50
Макс. масса створки (кг)	1800
Макс. длина створки (м)	20
Габариты упаковки (мм)	300×410×480
Масса (кг)	23
Совместимость с CAME Connect	полная

Отправьте запрос на коммерческое предложение и получите индивидуальные цены и сроки поставки

Тел: +7 499 681-75-28 | Email: sale@came-russia.ru | <https://came-russia.ru>

Запросите персональное коммерческое предложение - наши менеджеры ответят в течение 1 часа

Тел: +7 499 681-75-28 | Email: sale@came-russia.ru | <https://came-russia.ru>

Фото Комплект автоматики для откатных ворот BKS18AGS (встроенный блок управления ZBKN, радиуправление с фиксированным кодом) CAME BKS18AGS KIT



Отправьте запрос на коммерческое предложение и получите индивидуальные цены и сроки поставки

Тел: +7 499 681-75-28 | Email: sale@came-russia.ru | <https://came-russia.ru>

Запросите персональное коммерческое предложение - наши менеджеры ответят в течение 1 часа

Тел: +7 499 681-75-28 | Email: sale@came-russia.ru | <https://came-russia.ru>

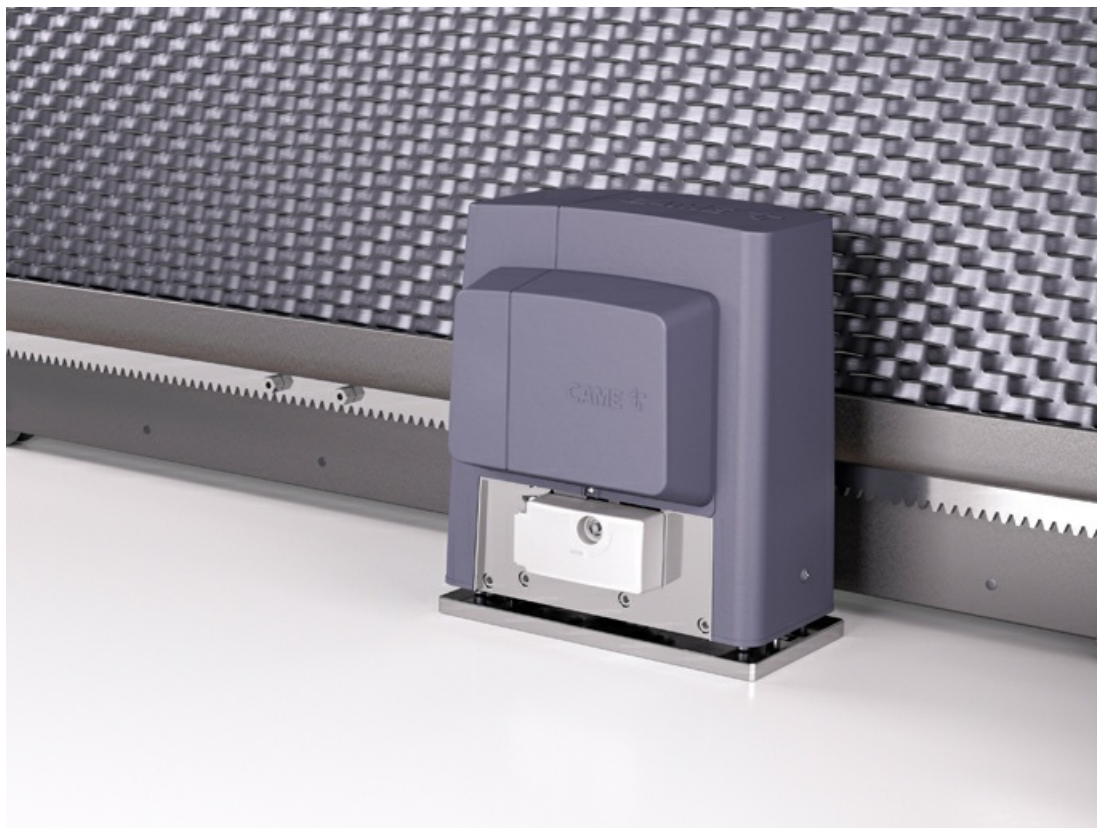


Отправьте запрос на коммерческое предложение и получите индивидуальные цены и сроки поставки

Тел: +7 499 681-75-28 | Email: sale@came-russia.ru | <https://came-russia.ru>

Запросите персональное коммерческое предложение - наши менеджеры ответят в течение 1 часа

Тел: +7 499 681-75-28 | Email: sale@came-russia.ru | <https://came-russia.ru>

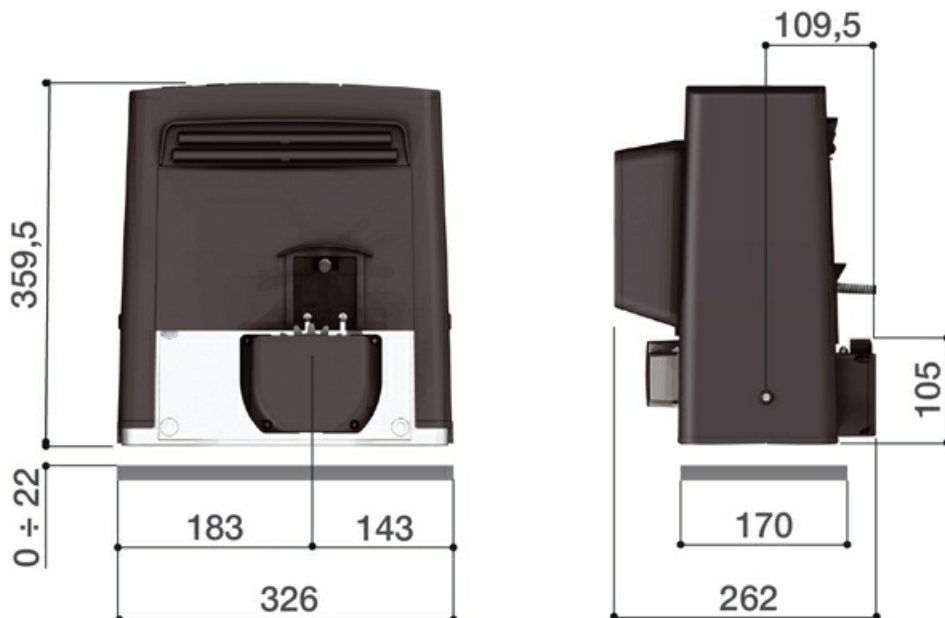


Отправьте запрос на коммерческое предложение и получите индивидуальные цены и сроки поставки

Тел: +7 499 681-75-28 | Email: sale@came-russia.ru | <https://came-russia.ru>

Запросите персональное коммерческое предложение - наши менеджеры ответят в течение 1 часа

Тел: +7 499 681-75-28 | Email: sale@came-russia.ru | <https://came-russia.ru>



Отправьте запрос на коммерческое предложение и получите индивидуальные цены и сроки поставки

Тел: +7 499 681-75-28 | Email: sale@came-russia.ru | <https://came-russia.ru>

Запросите персональное коммерческое предложение - наши менеджеры ответят в течение 1 часа

Тел: +7 499 681-75-28 | Email: sale@came-russia.ru | <https://came-russia.ru>



Отправьте запрос на коммерческое предложение и получите индивидуальные цены и сроки поставки

Тел: +7 499 681-75-28 | Email: sale@came-russia.ru | <https://came-russia.ru>