

Запросите персональное коммерческое предложение - наши менеджеры ответят в течение 1 часа

Тел: +7 499 681-75-28 | Email: sale@came-russia.ru | <https://came-russia.ru>

**Полные характеристики, описание и фото на
Комплект автоматики для откатных ворот BKS12AGS combo
KIT BKS12AGS KIT
(BKS12AGS KIT)**



УЗНАТЬ ЦЕНУ ИЛИ КУПИТЬ

Отправьте запрос на коммерческое предложение и получите индивидуальные цены и сроки поставки

Тел: +7 499 681-75-28 | Email: sale@came-russia.ru | <https://came-russia.ru>

Страница 1 из 12

Запросите персональное коммерческое предложение - наши менеджеры ответят в течение 1 часа

Тел: +7 499 681-75-28 | Email: sale@came-russia.ru | <https://came-russia.ru>

Оглавление

Описание BKS12AGS KIT

Характеристики товара

Фото BKS12AGS KIT

Отправьте запрос на коммерческое предложение и получите индивидуальные цены и сроки поставки

Тел: +7 499 681-75-28 | Email: sale@came-russia.ru | <https://came-russia.ru>

Запросите персональное коммерческое предложение - наши менеджеры ответят в течение 1 часа

Тел: +7 499 681-75-28 | Email: sale@came-russia.ru | <https://came-russia.ru>

Описание Комплект автоматики для откатных ворот BKS12AGS combo KIT BKS12AGS KIT

Комплект автоматики для откатных ворот BKS12AGS combo KIT предназначен для превращения обычных ворот в управляемую конструкцию, которой удобно пользоваться каждый день. Привод и встроенный блок управления работают в связке с радиоуправлением и обеспечивают комфортную работу створки, рассчитанной на движение в режиме отката. Комплект рассчитан на ворота с максимальной массой створки до 1,2 тонн и с максимальной длиной створки до 20 метров, что позволяет использовать решение на объектах с достаточно протяженными проемами.

Комплект автоматики BKS12AGS также включает элементы дистанционного управления: в составе предусмотрены два 2-канальных брелока-передатчика для управления движением створки. Это упрощает эксплуатацию и помогает организовать доступ посетителей и сотрудников без необходимости подходить к воротам каждый раз. Подключение дополнительных устройств управления и безопасности поддерживает расширение функционала под конкретные требования объекта.

Функциональные возможности BKS12AGS KIT

- Функция автоматического закрывания с регулировкой по времени.
- Самодиагностика устройств безопасности.
- Регулировка усилия на трансформаторе.
- Частичное открывание створки (режим калитки) с автоматическим закрыванием.
- Повышенное усилие в начальный момент движения ворот.
- Подключение лампы дополнительного освещения.
- Возможность подключения беспроводной системы безопасности RIO 2.0.

Отправьте запрос на коммерческое предложение и получите индивидуальные цены и сроки поставки

Тел: +7 499 681-75-28 | Email: sale@came-russia.ru | <https://came-russia.ru>

Запросите персональное коммерческое предложение - наши менеджеры ответят в течение 1 часа

Тел: +7 499 681-75-28 | Email: sale@came-russia.ru | <https://came-russia.ru>

Технические особенности

- Макс. масса створки: 1 200 кг.
- Макс. длина створки: 20 м.
- Интенсивность использования: 50 %.
- Габариты упаковки: 300x410x480 мм.
- Масса комплекта: 22 кг.
- Совместимость с CAME Connect: полная.

Отправьте запрос на коммерческое предложение и получите индивидуальные цены и сроки поставки

Тел: +7 499 681-75-28 | Email: sale@came-russia.ru | <https://came-russia.ru>

Запросите персональное коммерческое предложение - наши менеджеры ответят в течение 1 часа

Тел: +7 499 681-75-28 | Email: sale@came-russia.ru | <https://came-russia.ru>

Применение

Комплект автоматики для откатных ворот применяется для автоматизации откатных ворот на территории промышленных предприятий и общественных объектов. Решение подходит для организации безопасного и удобного доступа, когда требуется дистанционное управление движением створки и возможность подключения дополнительных устройств управления, индикации и безопасности.

Прежде чем приступать к эксплуатации, важно учитывать предусмотренные ограничения по массе и длине створки, а также обеспечивать подключение устройств безопасности, корректно работающих в режиме самодиагностики.

Отправьте запрос на коммерческое предложение и получите индивидуальные цены и сроки поставки

Тел: +7 499 681-75-28 | Email: sale@came-russia.ru | <https://came-russia.ru>

Запросите персональное коммерческое предложение - наши менеджеры ответят в течение 1 часа

Тел: +7 499 681-75-28 | Email: sale@came-russia.ru | <https://came-russia.ru>

Характеристики Комплект автоматики для откатных ворот BKS12AGS combo KIT BKS12AGS KIT

Артикул	BKS12AGS KIT
Модель	BKS12AGS KIT
Бренд	CAME
Повышенное усилие в начальный момент движения	есть
Подключение беспроводной системы безопасности RIO 2.0	возможность подключения
Режим калитки	частичное открывание с автоматическим закрыванием
Регулировка усилия	на трансформаторе
Подключение лампы дополнительного освещения	поддерживается
Автоматическое закрывание	с регулировкой по времени
Самодиагностика устройств безопасности	есть
Габариты упаковки	300x410x480 мм
Макс. длина створки	20 м
Макс. масса створки	1 200 кг
Масса	22 кг
Комплектация (управление)	2 брелока-передатчика 2-хканальные

Отправьте запрос на коммерческое предложение и получите индивидуальные цены и сроки поставки

Тел: +7 499 681-75-28 | Email: sale@came-russia.ru | <https://came-russia.ru>

Запросите персональное коммерческое предложение - наши менеджеры ответят в течение 1 часа

Тел: +7 499 681-75-28 | Email: sale@came-russia.ru | <https://came-russia.ru>

Интенсивность использования 50 %

Совместимость с CAME Connect полная

Отправьте запрос на коммерческое предложение и получите индивидуальные цены и сроки поставки

Тел: +7 499 681-75-28 | Email: sale@came-russia.ru | <https://came-russia.ru>

Запросите персональное коммерческое предложение - наши менеджеры ответят в течение 1 часа

Тел: +7 499 681-75-28 | Email: sale@came-russia.ru | <https://came-russia.ru>

Фото Комплект автоматики для откатных ворот BKS12AGS combo KIT BKS12AGS KIT



Отправьте запрос на коммерческое предложение и получите индивидуальные цены и сроки поставки

Тел: +7 499 681-75-28 | Email: sale@came-russia.ru | <https://came-russia.ru>

Запросите персональное коммерческое предложение - наши менеджеры ответят в течение 1 часа

Тел: +7 499 681-75-28 | Email: sale@came-russia.ru | <https://came-russia.ru>



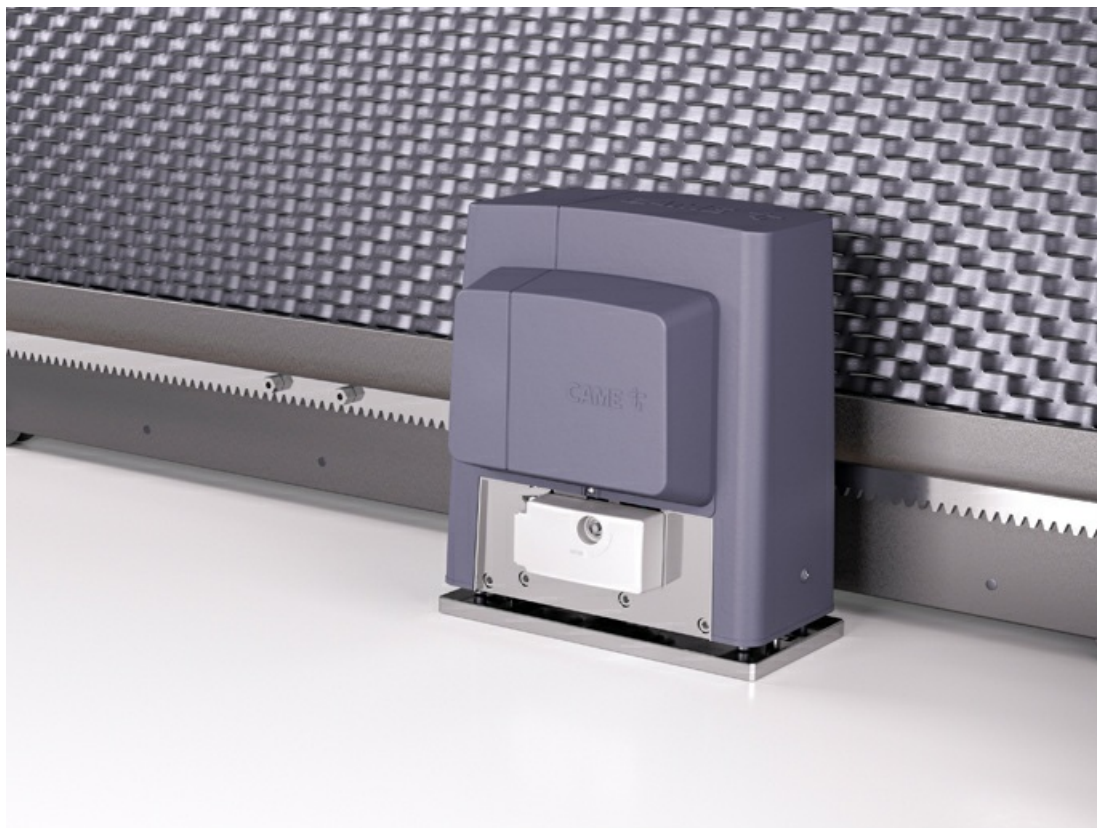
Отправьте запрос на коммерческое предложение и получите индивидуальные цены и сроки поставки

Тел: +7 499 681-75-28 | Email: sale@came-russia.ru | <https://came-russia.ru>

Страница 9 из 12

Запросите персональное коммерческое предложение - наши менеджеры ответят в течение 1 часа

Тел: +7 499 681-75-28 | Email: sale@came-russia.ru | <https://came-russia.ru>

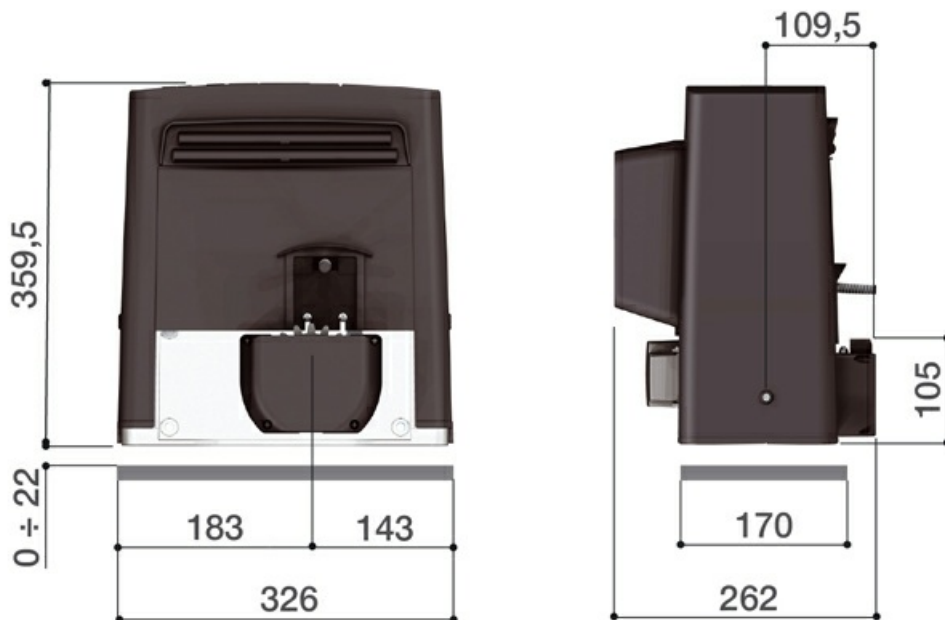


Отправьте запрос на коммерческое предложение и получите индивидуальные цены и сроки поставки

Тел: +7 499 681-75-28 | Email: sale@came-russia.ru | <https://came-russia.ru>

Запросите персональное коммерческое предложение - наши менеджеры ответят в течение 1 часа

Тел: +7 499 681-75-28 | Email: sale@came-russia.ru | <https://came-russia.ru>



Отправьте запрос на коммерческое предложение и получите индивидуальные цены и сроки поставки

Тел: +7 499 681-75-28 | Email: sale@came-russia.ru | <https://came-russia.ru>

Запросите персональное коммерческое предложение - наши менеджеры ответят в течение 1 часа

Тел: +7 499 681-75-28 | Email: sale@came-russia.ru | <https://came-russia.ru>



Отправьте запрос на коммерческое предложение и получите индивидуальные цены и сроки поставки

Тел: +7 499 681-75-28 | Email: sale@came-russia.ru | <https://came-russia.ru>