

Запросите персональное коммерческое предложение - наши менеджеры ответят в течение 1 часа

Тел: +7 499 681-75-28 | Email: sale@came-russia.ru | <https://came-russia.ru>

**Полные характеристики, описание и фото на
Комплект автоматики для двухстворчатых распашных ворот
CAME AXO5 KIT
(AXO5 KIT)**



УЗНАТЬ ЦЕНУ ИЛИ КУПИТЬ

Отправьте запрос на коммерческое предложение и получите индивидуальные цены и сроки поставки

Тел: +7 499 681-75-28 | Email: sale@came-russia.ru | <https://came-russia.ru>

Запросите персональное коммерческое предложение - наши менеджеры ответят в течение 1 часа

Тел: +7 499 681-75-28 | Email: sale@came-russia.ru | <https://came-russia.ru>

Оглавление

Описание AXO5 KIT

Характеристики товара

Фото AXO5 KIT

Отправьте запрос на коммерческое предложение и получите индивидуальные цены и сроки поставки

Тел: +7 499 681-75-28 | Email: sale@came-russia.ru | <https://came-russia.ru>

Запросите персональное коммерческое предложение - наши менеджеры ответят в течение 1 часа

Тел: +7 499 681-75-28 | Email: sale@came-russia.ru | <https://came-russia.ru>

Описание Комплект автоматики для двухстворчатых распашных ворот CAME AXO5 KIT

Комплект автоматики CAME AXO5 KIT предназначен для автоматизации распашных ворот с двумя створками. Решение построено на основе линейного привода 24 В 001AX5024, который рассчитан на работу с широкими и достаточно тяжелыми воротами, а также обеспечивает плавное движение створок. Благодаря наличию энкодера обеспечивается корректное позиционирование и поддерживается управляемая работа системы, что особенно важно при интенсивной эксплуатации.

Комплект рассчитан на установку на распашные ворота, где требуется надежный привод с возможностью автоматизации до указанных габаритов по ширине створки и массе. В составе предусмотрены элементы радиоуправления, а также блоки, необходимые для управления движением ворот. Подключение и настройка выполняются в рамках установки автоматики для распашных ворот, с использованием выбранных устройств управления и обеспечения электробезопасности.

Для бесперебойной работы в различных условиях эксплуатации важны параметры питания и условия окружающей среды: оборудование рассчитано на работу от сети 230 В (50 Гц) и сохраняет работоспособность при температуре в указанном диапазоне.

Функциональные возможности AXO5 KIT

- Линейный привод, разработанный для распашных ворот больших размеров.
- Бесшумный и плавный ход створок при движении.
- Автоматизация тяжелых и широких створок до 5 м (по параметрам комплекта).
- Повышенная безопасность за счёт установленного энкодера.
- Широкие возможности настройки управления: совместимость с CAME Connect обеспечивает полную совместимость по управлению системой.
- Поддержка интенсивного режима работы по указанной категории интенсивности.

Отправьте запрос на коммерческое предложение и получите индивидуальные цены и сроки поставки

Тел: +7 499 681-75-28 | Email: sale@came-russia.ru | <https://came-russia.ru>

Запросите персональное коммерческое предложение - наши менеджеры ответят в течение 1 часа

Тел: +7 499 681-75-28 | Email: sale@came-russia.ru | <https://came-russia.ru>

Технические особенности

- Макс. ширина створки (м): 5.
- Макс. масса створки (кг): 1000.
- Макс. значение «С» (мм): 150.
- Класс защиты (IP): 44.
- Интенсивность использования (%): ИНТЕНСИВНОЕ.
- Толкающее усилие (Н): 500 ÷ 4500.
- Диапазон рабочих температур (°C): -20 ÷ +55.
- Напряжение электропитания (В, 50 Гц): 230.
- Напряжение электропитания двигателя (В): 24.
- Тип привода: линейный.
- Совместимость с CAME Connect: полная.

Отправьте запрос на коммерческое предложение и получите индивидуальные цены и сроки поставки

Тел: +7 499 681-75-28 | Email: sale@came-russia.ru | <https://came-russia.ru>

Запросите персональное коммерческое предложение - наши менеджеры ответят в течение 1 часа

Тел: +7 499 681-75-28 | Email: sale@came-russia.ru | <https://came-russia.ru>

Применение

Комплект автоматики AXO5 KIT применяется для автоматизации двухстворчатых распашных ворот. Он подходит для объектов, где требуется работа с большими габаритами створок и предусмотрены условия интенсивной эксплуатации. Перед установкой важно оценить параметры ворот и обеспечить выполнение требований к электрической части, а также наличие электромеханического замка там, где это требуется по ограничениям для корректной работы системы.

- Установка на распашные ворота с двумя створками.
- Эксплуатация в режиме, соответствующем заявленной интенсивности.
- Работа в климатических условиях в пределах указанного диапазона температур.

Отправьте запрос на коммерческое предложение и получите индивидуальные цены и сроки поставки

Тел: +7 499 681-75-28 | Email: sale@came-russia.ru | <https://came-russia.ru>

Запросите персональное коммерческое предложение - наши менеджеры ответят в течение 1 часа

Тел: +7 499 681-75-28 | Email: sale@came-russia.ru | <https://came-russia.ru>

Ограничения и условия использования

- Для применений, отмеченных в ограничениях комплекта, обязательно наличие электромеханического замка.
- По отдельным вариантам расчёт ширины/массы уточняется в рамках ограничений комплекта (для некоторых сочетаний используются значения со звёздочкой и доп. требованием к замку).

Отправьте запрос на коммерческое предложение и получите индивидуальные цены и сроки поставки

Тел: +7 499 681-75-28 | Email: sale@came-russia.ru | <https://came-russia.ru>

Запросите персональное коммерческое предложение - наши менеджеры ответят в течение 1 часа

Тел: +7 499 681-75-28 | Email: sale@came-russia.ru | <https://came-russia.ru>

Характеристики Комплект автоматики для двухстворчатых распашных ворот CAME AXO5 KIT

| | |
|---|---|
| Единица измерения | КОМПЛ |
| Кратность упаковки | 1 |
| Класс защиты (IP) | 44 |
| Тип привода | Линейный |
| Интенсивность использования (%) | ИНТЕНСИВНОЕ |
| Макс. масса створки (кг) | 1000 |
| Макс. ширина створки (м) | 5 |
| Макс. значение "С" (мм) | 150 |
| Толкающее усилие (Н) | 500 ÷ 4500 |
| Ограничения | для вариантов со значениями ширины/массы со звёздочкой обязательно наличие электромеханического замка |
| Напряжение электропитания двигателя (В) | 24 |
| Напряжение электропитания (В, 50 Гц) | 230 |
| Диапазон рабочих температур (°С) | -20 ÷ +55 |
| Совместимость с CAME Connect | полная |

Отправьте запрос на коммерческое предложение и получите индивидуальные цены и сроки поставки

Тел: +7 499 681-75-28 | Email: sale@came-russia.ru | <https://came-russia.ru>

Запросите персональное коммерческое предложение - наши менеджеры ответят в течение 1 часа

Тел: +7 499 681-75-28 | Email: sale@came-russia.ru | <https://came-russia.ru>

Фото Комплект автоматики для двухстворчатых распашных ворот САМЕ AXO5 KIT

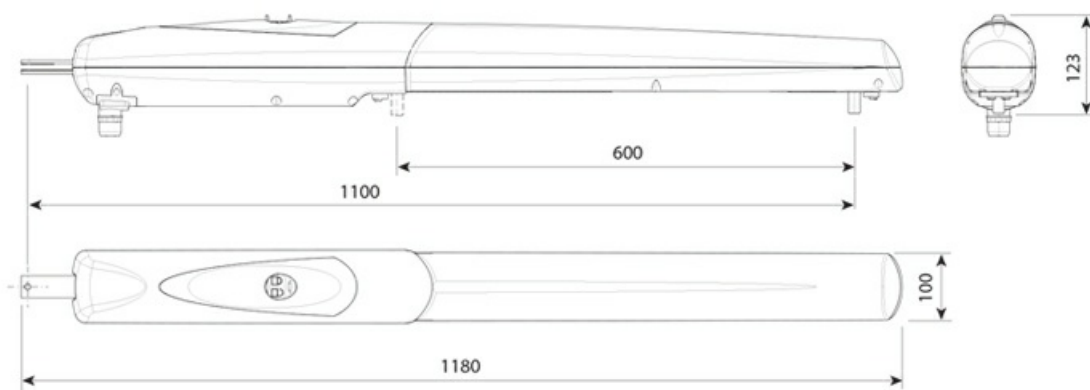


Отправьте запрос на коммерческое предложение и получите индивидуальные цены и сроки поставки

Тел: +7 499 681-75-28 | Email: sale@came-russia.ru | <https://came-russia.ru>

Запросите персональное коммерческое предложение - наши менеджеры ответят в течение 1 часа

Тел: +7 499 681-75-28 | Email: sale@came-russia.ru | <https://came-russia.ru>



Отправьте запрос на коммерческое предложение и получите индивидуальные цены и сроки поставки

Тел: +7 499 681-75-28 | Email: sale@came-russia.ru | <https://came-russia.ru>