

Запросите персональное коммерческое предложение - наши менеджеры ответят в течение 1 часа

Тел: +7 499 681-75-28 | Email: sale@came-russia.ru | <https://came-russia.ru>

**Полные характеристики, описание и фото на
Комплект автоматики для распашных ворот AXO4 GSM
Connect AXO4_GSM_KIT
(AXO4_GSM_KIT)**



УЗНАТЬ ЦЕНУ ИЛИ КУПИТЬ

Отправьте запрос на коммерческое предложение и получите индивидуальные цены и сроки поставки

Тел: +7 499 681-75-28 | Email: sale@came-russia.ru | <https://came-russia.ru>

Запросите персональное коммерческое предложение - наши менеджеры ответят в течение 1 часа

Тел: +7 499 681-75-28 | Email: sale@came-russia.ru | <https://came-russia.ru>

Оглавление

Описание AXO4_GSM_KIT

Характеристики товара

Фото AXO4_GSM_KIT

Отправьте запрос на коммерческое предложение и получите индивидуальные цены и сроки поставки

Тел: +7 499 681-75-28 | Email: sale@came-russia.ru | <https://came-russia.ru>

Запросите персональное коммерческое предложение - наши менеджеры ответят в течение 1 часа

Тел: +7 499 681-75-28 | Email: sale@came-russia.ru | <https://came-russia.ru>

Описание Комплект автоматики для распашных ворот AXO4 GSM Connect AXO4_GSM_KIT

Комплект автоматики для двухстворчатых распашных ворот CAME AXO4 GSM Connect предназначен для автоматизации распашных ворот на основе линейного привода и управления через приложение. Решение ориентировано на установку на объектах, где требуется удобное дистанционное управление и работа с широкими воротами с учетом максимальных допустимых параметров.

В состав комплекта входит привод 230 В с энкодером и механическими упорами, многофункциональный блок управления ZM3E и комплект управления с GSM-связью, позволяющий организовать контроль и управление автоматикой из удаленного места через приложение. Для обеспечения корректной работы системы в комплекте также предусмотрены элементы управления и согласованные компоненты автоматизации, рассчитанные под работу с распашными воротами.

Управление из любой точки мира помогает сделать эксплуатацию ворот более комфортной: пользователь может инициировать перемещение створок, контролировать состояние автоматизации и управлять режимами работы в рамках возможностей системы. Комплект рассчитан на интенсивную эксплуатацию для задач частных объектов, где важны стабильность работы и понятное взаимодействие управляющих устройств.

Функциональные возможности AXO4_GSM_KIT

- Линейный привод для распашных ворот больших размеров с бесшумным и плавным ходом.
- Управление подключенной автоматикой из любой точки мира через приложение CAME AUTOMATION или браузер.
- Повышенная безопасность за счет установленного энкодера.
- Возможность автоматизировать тяжелые и широкие створки с учетом максимальных параметров комплекта.
- Интеграция управления с CAME Connect: совместимость с системой управления для дистанционного контроля.

Отправьте запрос на коммерческое предложение и получите индивидуальные цены и сроки поставки

Тел: +7 499 681-75-28 | Email: sale@came-russia.ru | <https://came-russia.ru>

Запросите персональное коммерческое предложение - наши менеджеры ответят в течение 1 часа

Тел: +7 499 681-75-28 | Email: sale@came-russia.ru | <https://came-russia.ru>

Технические особенности

- Макс. ширина створки: 4 м.
- Макс. масса створки: 800 кг.
- Макс. значение «С»: 70 мм.
- Класс защиты (IP): 44.
- Макс. потребляемый ток двигателя: 1.5 А.
- Мощность: 175 Вт.
- Интенсивность использования: 30 %.
- Толкающее усилие: 500 ÷ 4500 Н.
- Диапазон рабочих температур: -20 ÷ +55 °С.
- Напряжение электропитания (50 Гц): 230 В.
- Напряжение электропитания двигателя: 230 В.
- Тип привода: линейный.
- Совместимость с CAME Connect: полная.

Отправьте запрос на коммерческое предложение и получите индивидуальные цены и сроки поставки

Тел: +7 499 681-75-28 | Email: sale@came-russia.ru | <https://came-russia.ru>

Запросите персональное коммерческое предложение - наши менеджеры ответят в течение 1 часа

Тел: +7 499 681-75-28 | Email: sale@came-russia.ru | <https://came-russia.ru>

Применение

Комплект автоматики CAME AXO4 GSM Connect предназначен для автоматизации двухстворчатых распашных ворот. Его выбирают, когда требуется дистанционное управление через приложение и работа системы в условиях частого использования. Подбор комплекта выполняют с учетом максимальной ширины и массы створки, а также параметров «С» и усилия, чтобы обеспечить корректный режим движения створок.

При эксплуатации следует учитывать требования по безопасности и ограничения по конструктиву ворот: электромеханический замок должен быть установлен в составе решения. Также важно обеспечить правильную подготовку электрических соединений и корректную настройку системы управления.

Отправьте запрос на коммерческое предложение и получите индивидуальные цены и сроки поставки

Тел: +7 499 681-75-28 | Email: sale@came-russia.ru | <https://came-russia.ru>

Запросите персональное коммерческое предложение - наши менеджеры ответят в течение 1 часа

Тел: +7 499 681-75-28 | Email: sale@came-russia.ru | <https://came-russia.ru>

Ограничения и условия использования

- Обязательно наличие электромеханического замка: это условие для корректной работы системы.

Отправьте запрос на коммерческое предложение и получите индивидуальные цены и сроки поставки

Тел: +7 499 681-75-28 | Email: sale@came-russia.ru | <https://came-russia.ru>

Запросите персональное коммерческое предложение - наши менеджеры ответят в течение 1 часа

Тел: +7 499 681-75-28 | Email: sale@came-russia.ru | <https://came-russia.ru>

Логистические данные

- Единица измерения: компл.
- Кратность упаковки: 1.

Отправьте запрос на коммерческое предложение и получите индивидуальные цены и сроки поставки

Тел: +7 499 681-75-28 | Email: sale@came-russia.ru | <https://came-russia.ru>

Запросите персональное коммерческое предложение - наши менеджеры ответят в течение 1 часа

Тел: +7 499 681-75-28 | Email: sale@came-russia.ru | <https://came-russia.ru>

Характеристики Комплект автоматики для распашных ворот AXO4 GSM Connect AXO4_GSM_KIT

Артикул	AXO4_GSM_KIT
Класс защиты (IP)	IP 44
Тип привода	Линейный
Интенсивность использования (%)	30 %
Макс. масса створки (кг)	800 кг
Макс. ширина створки (м)	4 м
Толкающее усилие (Н)	500 ÷ 4500 Н
Напряжение электропитания двигателя (В)	230 В
Макс. потребляемый ток двигателя (А)	1.5 А
Мощность (Вт)	175 Вт
Макс. значение «С» (мм)	70 мм
Напряжение электропитания (В, 50 Гц)	230 В, 50 Гц
Гарантия	На продукцию CAME гарантия 3 года.
Диапазон рабочих температур (°С)	-20 ÷ +55 °С
Совместимость с CAME Connect	полная

Отправьте запрос на коммерческое предложение и получите индивидуальные цены и сроки поставки

Тел: +7 499 681-75-28 | Email: sale@came-russia.ru | <https://came-russia.ru>

Запросите персональное коммерческое предложение - наши менеджеры ответят в течение 1 часа

Тел: +7 499 681-75-28 | Email: sale@came-russia.ru | <https://came-russia.ru>

Фото Комплект автоматики для распашных ворот AXO4 GSM Connect AXO4_GSM_KIT

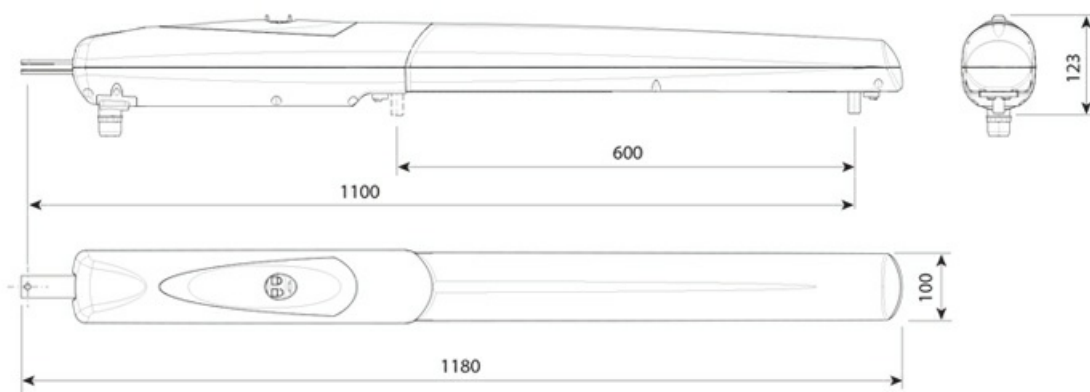


Отправьте запрос на коммерческое предложение и получите индивидуальные цены и сроки поставки

Тел: +7 499 681-75-28 | Email: sale@came-russia.ru | <https://came-russia.ru>

Запросите персональное коммерческое предложение - наши менеджеры ответят в течение 1 часа

Тел: +7 499 681-75-28 | Email: sale@came-russia.ru | <https://came-russia.ru>



Отправьте запрос на коммерческое предложение и получите индивидуальные цены и сроки поставки

Тел: +7 499 681-75-28 | Email: sale@came-russia.ru | <https://came-russia.ru>