

**Запросите персональное коммерческое предложение - наши менеджеры ответят в течение 1 часа**

Тел: +7 499 681-75-28 | Email: [sale@came-russia.ru](mailto:sale@came-russia.ru) | <https://came-russia.ru>

**Полные характеристики, описание и фото на  
Комплект автоматики для двухстворчатых распашных ворот  
на основе привода 001AX302304 (блок ZM3E, радиоуправление)  
CAME AXO3 KIT  
(AXO3 KIT)**



**УЗНАТЬ ЦЕНУ ИЛИ КУПИТЬ**

Отправьте запрос на коммерческое предложение и получите индивидуальные цены и сроки поставки

Тел: +7 499 681-75-28 | Email: [sale@came-russia.ru](mailto:sale@came-russia.ru) | <https://came-russia.ru>

**Запросите персональное коммерческое предложение - наши менеджеры ответят в течение 1 часа**

Тел: +7 499 681-75-28 | Email: [sale@came-russia.ru](mailto:sale@came-russia.ru) | <https://came-russia.ru>

## Оглавление

---

Описание АХОЗ КИТ

---

Характеристики товара

---

Фото АХОЗ КИТ

---

**Отправьте запрос на коммерческое предложение и получите индивидуальные цены и сроки поставки**

Тел: +7 499 681-75-28 | Email: [sale@came-russia.ru](mailto:sale@came-russia.ru) | <https://came-russia.ru>

**Запросите персональное коммерческое предложение - наши менеджеры ответят в течение 1 часа**

Тел: +7 499 681-75-28 | Email: [sale@came-russia.ru](mailto:sale@came-russia.ru) | <https://came-russia.ru>

## **Описание Комплект автоматики для двухстворчатых распашных ворот на основе привода 001AX302304 (блок ZM3E, радиоуправление) CAME AXO3 KIT**

Комплект автоматики для двухстворчатых распашных ворот на основе привода 001AX302304 предназначен для организации удобного дистанционного управления открыванием створок. Решение объединяет приводную часть и блок управления, а также радиоуправление, чтобы пользователь мог управлять воротами с помощью брелоков. Комплект рассчитан на работу с распашными воротами и подходит для задач, где требуется плавный ход и корректная работа автоматики на протяжении ежедневной эксплуатации.

Поддерживаемые параметры подбора учитывают ключевые ограничения по ширине и массе створки: максимальные значения по ширине составляют 3 м, а по массе — 800 кг. Для обеспечения безопасной и стабильной работы в конструкции предусмотрены элементы управления и защиты, а также системные настройки для корректного движения створок.

### **Функциональные возможности AXO3 KIT**

- Бесшумный и плавный ход при движении ворот.
- Встроенная система разблокировки с возможностью дополнения внешней дистанционной разблокировки при установке соответствующего аксессуара.
- Повышенная безопасность благодаря установленному энкодеру.
- Поддержка расширения системы за счет использования дополнительных устройств управления и безопасности CAME.

**Отправьте запрос на коммерческое предложение и получите индивидуальные цены и сроки поставки**

Тел: +7 499 681-75-28 | Email: [sale@came-russia.ru](mailto:sale@came-russia.ru) | <https://came-russia.ru>

**Запросите персональное коммерческое предложение - наши менеджеры ответят в течение 1 часа**

Тел: +7 499 681-75-28 | Email: [sale@came-russia.ru](mailto:sale@came-russia.ru) | <https://came-russia.ru>

## Технические особенности

---

- Тип привода: линейный.
- Макс. ширина створки: 3 м.
- Макс. масса створки: 800 кг.
- Макс. значение «С»: 70 мм.
- Класс защиты (IP): 44.
- Напряжение электропитания блока управления: 230 В.
- Макс. потребляемый ток двигателя: 1.5 А.
- Мощность: 175 Вт.
- Время открывания на 90°: 20 с.
- Интенсивность использования: 30%.
- Толкающее усилие: 500 ÷ 4500 Н.
- Диапазон рабочих температур: -20 ÷ +55 °С.
- Термозащита двигателя: 150 °С.
- Напряжение электропитания двигателя (50 Гц): 230 В.
- Совместимость с CAME Connect: полная.

Отправьте запрос на коммерческое предложение и получите индивидуальные цены и сроки поставки

Тел: +7 499 681-75-28 | Email: [sale@came-russia.ru](mailto:sale@came-russia.ru) | <https://came-russia.ru>

**Запросите персональное коммерческое предложение - наши менеджеры ответят в течение 1 часа**

Тел: +7 499 681-75-28 | Email: [sale@came-russia.ru](mailto:sale@came-russia.ru) | <https://came-russia.ru>

## Применение

---

Комплект подходит для автоматизации двухстворчатых распашных ворот. Он применяется для приведения створок в движение по команде оператора и обеспечивает управляемое открывание/закрывание в рамках указанных ограничений по массе и ширине. Для корректной работы системы важно соблюдать требование по наличию электромеханического замка: он необходим для применения автоматики в предусмотренной конфигурации.

**Отправьте запрос на коммерческое предложение и получите индивидуальные цены и сроки поставки**

Тел: +7 499 681-75-28 | Email: [sale@came-russia.ru](mailto:sale@came-russia.ru) | <https://came-russia.ru>

**Запросите персональное коммерческое предложение - наши менеджеры ответят в течение 1 часа**

Тел: +7 499 681-75-28 | Email: [sale@came-russia.ru](mailto:sale@came-russia.ru) | <https://came-russia.ru>

## **Ограничения и условия использования**

---

- Для применения автоматики обязательно наличие электромеханического замка.

**Отправьте запрос на коммерческое предложение и получите индивидуальные цены и сроки поставки**

Тел: +7 499 681-75-28 | Email: [sale@came-russia.ru](mailto:sale@came-russia.ru) | <https://came-russia.ru>

**Запросите персональное коммерческое предложение - наши менеджеры ответят в течение 1 часа**

Тел: +7 499 681-75-28 | Email: [sale@came-russia.ru](mailto:sale@came-russia.ru) | <https://came-russia.ru>

## **Характеристики Комплект автоматики для двухстворчатых распашных ворот на основе привода 001AX302304 (блок ZM3E, радиоуправление) CAME AXO3 KIT**

Артикул	AXO3 KIT
Бренд	CAME
Требование по установке замка	Обязательно наличие электромеханического замка.
Тип привода	Линейный
Толкающее усилие	500 ÷ 4500 Н
Время открывания на 90°	20 с
Термозащита двигателя	150 °С
Класс защиты (IP)	44
Макс. потребляемый ток двигателя	1.5 А
Мощность	175 Вт
Макс. значение «С»	70 мм
Макс. масса створки	800 кг
Макс. ширина створки	3 м
Напряжение электропитания блока управления	230 В
Напряжение электропитания двигателя	230 В, 50 Гц
Интенсивность использования	30%

Отправьте запрос на коммерческое предложение и получите индивидуальные цены и сроки поставки

Тел: +7 499 681-75-28 | Email: [sale@came-russia.ru](mailto:sale@came-russia.ru) | <https://came-russia.ru>

**Запросите персональное коммерческое предложение - наши менеджеры ответят в течение 1 часа**

Тел: +7 499 681-75-28 | Email: [sale@came-russia.ru](mailto:sale@came-russia.ru) | <https://came-russia.ru>

---

**Диапазон рабочих температур** -20 ÷ +55 °C

---

**Совместимость с CAME Connect** полная

Отправьте запрос на коммерческое предложение и получите индивидуальные цены и сроки поставки

Тел: +7 499 681-75-28 | Email: [sale@came-russia.ru](mailto:sale@came-russia.ru) | <https://came-russia.ru>

**Запросите персональное коммерческое предложение - наши менеджеры ответят в течение 1 часа**

Тел: +7 499 681-75-28 | Email: [sale@came-russia.ru](mailto:sale@came-russia.ru) | <https://came-russia.ru>

**Фото Комплект автоматики для двухстворчатых распашных ворот на основе привода 001AX302304 (блок ZM3E, радиоуправление) CAME AXO3 KIT**

---



Отправьте запрос на коммерческое предложение и получите индивидуальные цены и сроки поставки

Тел: +7 499 681-75-28 | Email: [sale@came-russia.ru](mailto:sale@came-russia.ru) | <https://came-russia.ru>

**Запросите персональное коммерческое предложение - наши менеджеры ответят в течение 1 часа**

Тел: +7 499 681-75-28 | Email: [sale@came-russia.ru](mailto:sale@came-russia.ru) | <https://came-russia.ru>



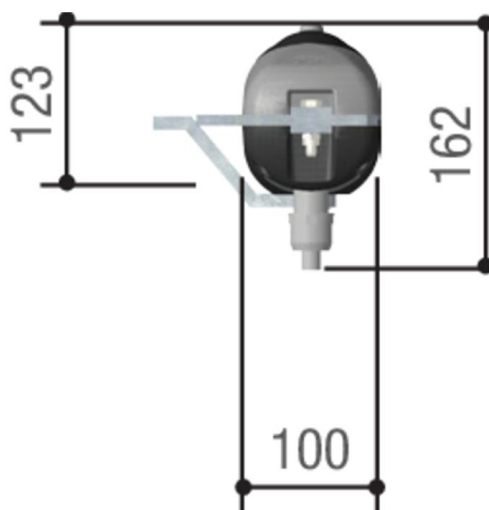
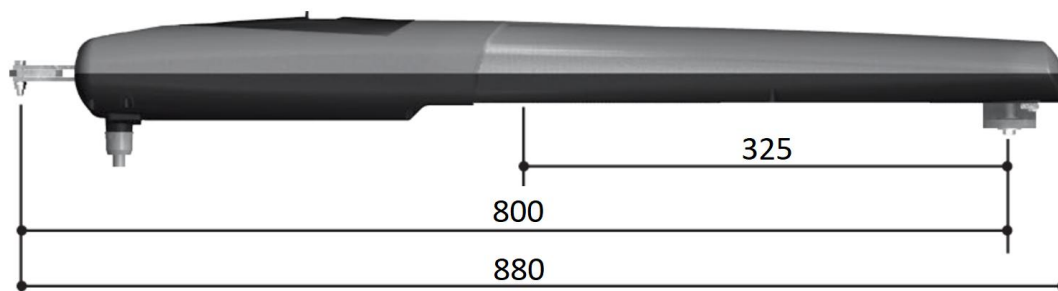
**Отправьте запрос на коммерческое предложение и получите индивидуальные цены и сроки поставки**

Тел: +7 499 681-75-28 | Email: [sale@came-russia.ru](mailto:sale@came-russia.ru) | <https://came-russia.ru>

Страница 10 из 12

**Запросите персональное коммерческое предложение - наши менеджеры ответят в течение 1 часа**

Тел: +7 499 681-75-28 | Email: [sale@came-russia.ru](mailto:sale@came-russia.ru) | <https://came-russia.ru>



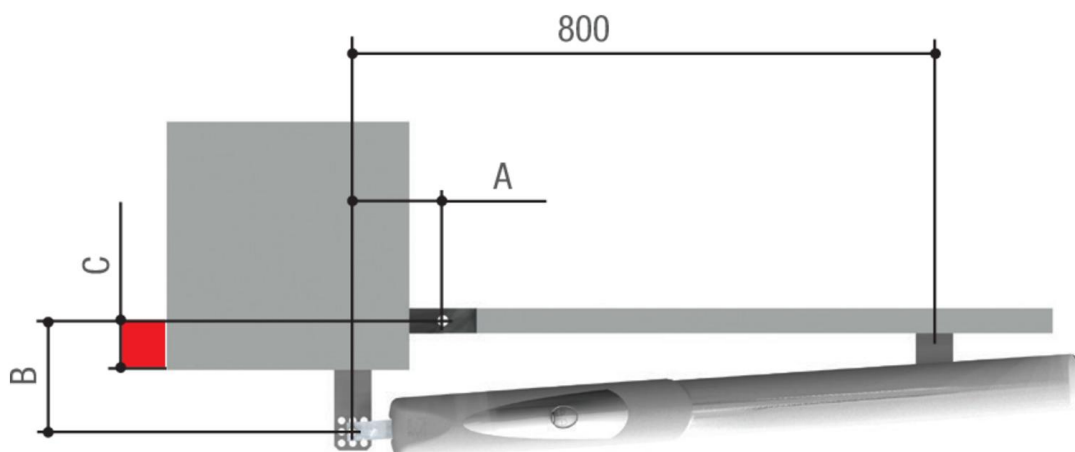
Отправьте запрос на коммерческое предложение и получите индивидуальные цены и сроки поставки

Тел: +7 499 681-75-28 | Email: [sale@came-russia.ru](mailto:sale@came-russia.ru) | <https://came-russia.ru>

**Запросите персональное коммерческое предложение - наши менеджеры ответят в течение 1 часа**

Тел: +7 499 681-75-28 | Email: [sale@came-russia.ru](mailto:sale@came-russia.ru) | <https://came-russia.ru>

<b>Установочные размеры (мм)</b>			
Угол открывания створки (°)	A	B	Макс. C
90	130	130	70
120	140	100	50



Отправьте запрос на коммерческое предложение и получите индивидуальные цены и сроки поставки

Тел: +7 499 681-75-28 | Email: [sale@came-russia.ru](mailto:sale@came-russia.ru) | <https://came-russia.ru>