

Запросите персональное коммерческое предложение - наши менеджеры ответят в течение 1 часа

Тел: +7 499 681-75-28 | Email: sale@came-russia.ru | <https://came-russia.ru>

**Полные характеристики, описание и фото на
Привод 24 В линейный, самоблокирующийся, с механическими упорами и энкодером AXL20DGS CAME 801MP-0020
(801MP-0020)**



УЗНАТЬ ЦЕНУ ИЛИ КУПИТЬ

Отправьте запрос на коммерческое предложение и получите индивидуальные цены и сроки поставки

Тел: +7 499 681-75-28 | Email: sale@came-russia.ru | <https://came-russia.ru>

Запросите персональное коммерческое предложение - наши менеджеры ответят в течение 1 часа

Тел: +7 499 681-75-28 | Email: sale@came-russia.ru | <https://came-russia.ru>

Оглавление

Описание 801MP-0020

Характеристики товара

Фото 801MP-0020

Отправьте запрос на коммерческое предложение и получите индивидуальные цены и сроки поставки

Тел: +7 499 681-75-28 | Email: sale@came-russia.ru | <https://came-russia.ru>

Запросите персональное коммерческое предложение - наши менеджеры ответят в течение 1 часа

Тел: +7 499 681-75-28 | Email: sale@came-russia.ru | <https://came-russia.ru>

Описание Привод 24 В линейный, самоблокирующийся, с механическими упорами и энкодером AXL20DGS CAME 801MP-0020

Линейный привод AXL20DGS от CAME предназначен для автоматизации распашных ворот небольших размеров. Модель рассчитана на работу с створками массой до 250 кг и обеспечивает движение с ровным, плавным и бесшумным характером. Конструкция предусматривает встроенный энкодер, который помогает контролировать перемещение и повышает безопасность работы автоматики.

Привод выполнен для электропитания 24 В, рассчитан на работу в разных погодных условиях и подходит для эксплуатации при температурах от -20 до +55 °С. Степень защиты IP 44 позволяет использовать оборудование на улице, а режим работы с интенсивностью до 50% помогает подобрать привод под реальный сценарий эксплуатации. Модель рассчитана на открывание на 90° за 15 с, что делает процесс управления понятным и предсказуемым для владельца.

Функциональные возможности 801MP-0020

- Линейный привод для распашных ворот небольших размеров с равномерным движением створок.
- Плавное и бесшумное перемещение благодаря работе механизма привода.
- Контроль движения и повышенная безопасность за счет встроенного энкодера.
- Самоблокирующаяся конструкция: створки удерживаются при закрытии, а механические упоры помогают обеспечить стабильность положения.
- Система разблокировки для ручного снятия блокировки и обслуживания с возможностью дополнения внешней дистанционной разблокировки (дополнительный аксессуар).
- Работа от 24 В: технология обеспечивает более плавный и бесшумный ход, а также позволяет настроить бесперебойную работу при кратковременных отключениях сетевого питания.

Отправьте запрос на коммерческое предложение и получите индивидуальные цены и сроки поставки

Тел: +7 499 681-75-28 | Email: sale@came-russia.ru | <https://came-russia.ru>

Запросите персональное коммерческое предложение - наши менеджеры ответят в течение 1 часа

Тел: +7 499 681-75-28 | Email: sale@came-russia.ru | <https://came-russia.ru>

Технические особенности

- Тип привода: линейный.
- Макс. ширина створки: 2,2 м.
- Макс. масса створки: 250 кг.
- Макс. значение «С»: 60 мм.
- Толкающее усилие: 400–2000 Н.
- Класс защиты: IP 44.
- Напряжение электропитания двигателя: 24 В.
- Мощность: 120 Вт.
- Макс. потребляемый ток двигателя: 5 А.
- Время открывания на 90°: 15 с.
- Интенсивность использования: 50%.
- Рабочие температуры: от -20 до +55 °С.

Отправьте запрос на коммерческое предложение и получите индивидуальные цены и сроки поставки

Тел: +7 499 681-75-28 | Email: sale@came-russia.ru | <https://came-russia.ru>

Запросите персональное коммерческое предложение - наши менеджеры ответят в течение 1 часа

Тел: +7 499 681-75-28 | Email: sale@came-russia.ru | <https://came-russia.ru>

Применение

Привод AXL20DGS предназначен для установки и автоматизации распашных ворот в частном секторе. Модель подходит для сценариев, где требуется управляемое открывание/закрывание створок при уличной эксплуатации, когда важны точный контроль движения и защищенность электроники. Рекомендуется применять привод с учетом ограничений по массе и ширине створки, а также в соответствии с условиями эксплуатации, включая рабочий температурный диапазон и степень защиты IP 44.

Для дальнейшего планирования и обслуживания доступны документы по системе (инструкция и паспорт системы), а также учитываются требования к совместимости с аксессуарами управления и безопасности, используемыми в составе автоматизации.

Отправьте запрос на коммерческое предложение и получите индивидуальные цены и сроки поставки

Тел: +7 499 681-75-28 | Email: sale@came-russia.ru | <https://came-russia.ru>

Запросите персональное коммерческое предложение - наши менеджеры ответят в течение 1 часа

Тел: +7 499 681-75-28 | Email: sale@came-russia.ru | <https://came-russia.ru>

Характеристики Привод 24 В линейный, самоблокирующийся, с механическими упорами и энкодером AXL20DGS CAME 801MP-0020

Единица измерения	1
Вес	150×1092×108 мм
Артикул	801MP-0020
Серийный номер (model/AXL20DGS)	AXL20DGS
Толкающее усилие	120 Вт
Тип привода	Линейный
Класс защиты (IP)	44
Назначение	-20 ÷ +55 °С
Макс. ширина створки	60 мм
Напряжение электропитания двигателя	5 А

Отправьте запрос на коммерческое предложение и получите индивидуальные цены и сроки поставки

Тел: +7 499 681-75-28 | Email: sale@came-russia.ru | <https://came-russia.ru>

Запросите персональное коммерческое предложение - наши менеджеры ответят в течение 1 часа

Тел: +7 499 681-75-28 | Email: sale@came-russia.ru | <https://came-russia.ru>

Фото Привод 24 В линейный, самоблокирующийся, с механическими упорами и энкодером AXL20DGS CAME 801MP-0020

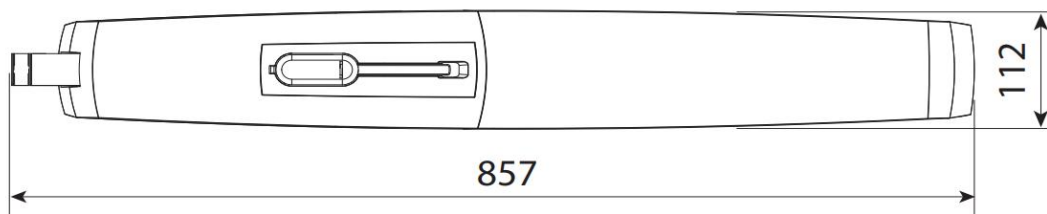
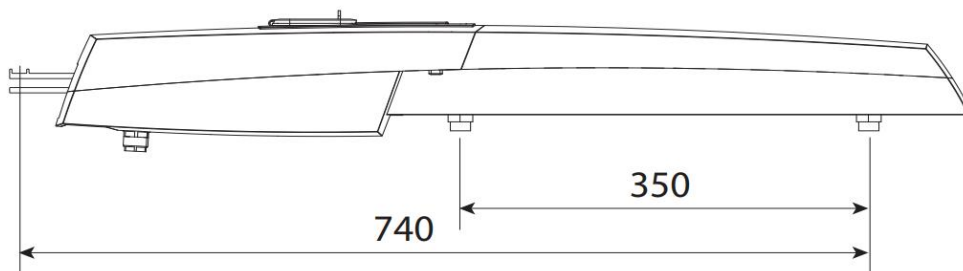


Отправьте запрос на коммерческое предложение и получите индивидуальные цены и сроки поставки

Тел: +7 499 681-75-28 | Email: sale@came-russia.ru | <https://came-russia.ru>

Запросите персональное коммерческое предложение - наши менеджеры ответят в течение 1 часа

Тел: +7 499 681-75-28 | Email: sale@came-russia.ru | <https://came-russia.ru>

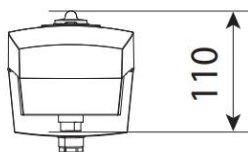


Отправьте запрос на коммерческое предложение и получите индивидуальные цены и сроки поставки

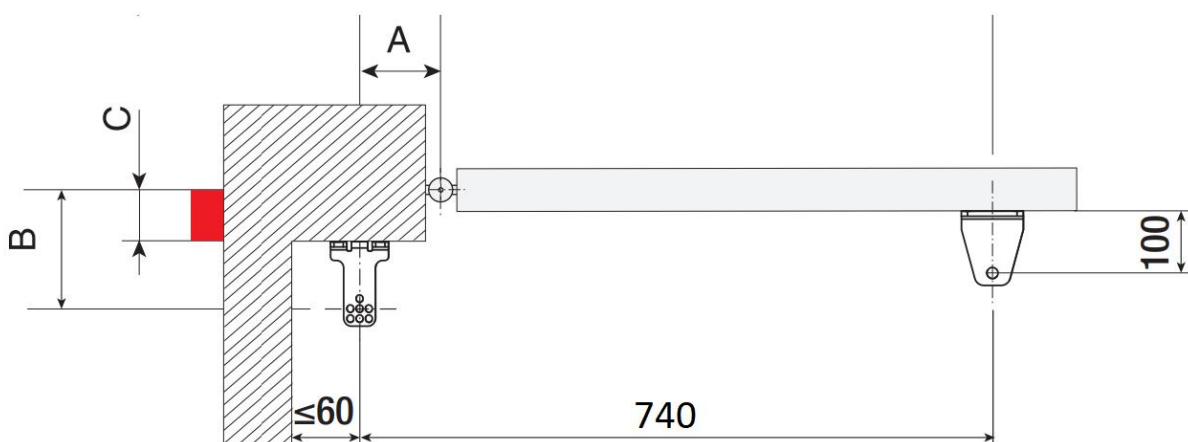
Тел: +7 499 681-75-28 | Email: sale@came-russia.ru | <https://came-russia.ru>

Запросите персональное коммерческое предложение - наши менеджеры ответят в течение 1 часа

Тел: +7 499 681-75-28 | Email: sale@came-russia.ru | <https://came-russia.ru>



Установочные размеры (мм)			
Угол открывания створки (°)	A	B	Макс. C
90	130	110-170	60
115	150	110-160	50



Отправьте запрос на коммерческое предложение и получите индивидуальные цены и сроки поставки

Тел: +7 499 681-75-28 | Email: sale@came-russia.ru | <https://came-russia.ru>

Запросите персональное коммерческое предложение - наши менеджеры ответят в течение 1 часа

Тел: +7 499 681-75-28 | Email: sale@came-russia.ru | <https://came-russia.ru>

Отправьте запрос на коммерческое предложение и получите индивидуальные цены и сроки поставки

Тел: +7 499 681-75-28 | Email: sale@came-russia.ru | <https://came-russia.ru>

Страница 10 из 10