

**Запросите персональное коммерческое предложение - наши менеджеры ответят в течение 1 часа**

Тел: +7 499 681-75-28 | Email: [sale@came-russia.ru](mailto:sale@came-russia.ru) | <https://came-russia.ru>

**Полные характеристики, описание и фото на  
Привод линейный для распашных ворот AX71230 CAME  
001AX71230  
(001AX71230)**



**УЗНАТЬ ЦЕНУ ИЛИ КУПИТЬ**

Отправьте запрос на коммерческое предложение и получите индивидуальные цены и сроки поставки

Тел: +7 499 681-75-28 | Email: [sale@came-russia.ru](mailto:sale@came-russia.ru) | <https://came-russia.ru>

**Запросите персональное коммерческое предложение - наши менеджеры ответят в течение 1 часа**

Тел: +7 499 681-75-28 | Email: [sale@came-russia.ru](mailto:sale@came-russia.ru) | <https://came-russia.ru>

## Оглавление

---

Описание 001AX71230

---

Характеристики товара

---

Фото 001AX71230

---

**Отправьте запрос на коммерческое предложение и получите индивидуальные цены и сроки поставки**

Тел: +7 499 681-75-28 | Email: [sale@came-russia.ru](mailto:sale@came-russia.ru) | <https://came-russia.ru>

**Запросите персональное коммерческое предложение - наши менеджеры ответят в течение 1 часа**

Тел: +7 499 681-75-28 | Email: [sale@came-russia.ru](mailto:sale@came-russia.ru) | <https://came-russia.ru>

## **Описание Привод линейный для распашных ворот AX71230 CAME 001AX71230**

Линейный привод CAME AX71230 предназначен для автоматизации распашных ворот и рассчитан на применение в системах, где важны управляемость створок и плавное движение. Модель подходит для ворот большой ширины и значительной массы, а наличие энкодера помогает повышать безопасность работы автоматики за счет контроля положения и перемещений.

Привод рассчитан на работу от электропитания 230 В и применяется в неблокирующихся системах, где створки могут перемещаться при сильном ветре. Для корректной эксплуатации необходимо учитывать требования к типу конструкции ворот и обеспечивать наличие электромеханического замка. Технические возможности модели позволяют организовать автоматизацию распашных ворот с учетом рабочих ограничений по ширине и массе створок.

### **Функциональные возможности 001AX71230**

AX71230 реализует линейный принцип привода и рассчитан на автоматизацию распашных ворот больших размеров, обеспечивая плавный и бесшумный ход.

- Линейный привод для распашных ворот больших размеров.
- Плавное и бесшумное движение створок.
- Повышенная безопасность за счет установленного энкодера.
- Подходит для автоматизации тяжелых и широких створок до 7 м.
- Возможность построения системы с дополнительными устройствами управления и безопасности.

**Отправьте запрос на коммерческое предложение и получите индивидуальные цены и сроки поставки**

Тел: +7 499 681-75-28 | Email: [sale@came-russia.ru](mailto:sale@came-russia.ru) | <https://came-russia.ru>

**Запросите персональное коммерческое предложение - наши менеджеры ответят в течение 1 часа**

Тел: +7 499 681-75-28 | Email: [sale@came-russia.ru](mailto:sale@came-russia.ru) | <https://came-russia.ru>

## Технические особенности

---

Конструкция привода ориентирована на выполнение рабочих задач в рамках установленных технических параметров и эксплуатационных ограничений. Ниже приведены подтвержденные значения основных характеристик.

- Тип привода: линейный.
- Макс. ширина створки: 7 м.
- Макс. масса створки: 1000 кг.
- Макс. значение «С»: 150 мм.
- Класс защиты (IP): 44.
- Напряжение электропитания блока управления: 230 В.
- Напряжение электропитания двигателя (50 Гц): 230 В.
- Макс. потребляемый ток двигателя: 1,5 А.
- Мощность: 175 Вт.
- Время открывания на 90°: 40 с.
- Интенсивность использования: 30 %.
- Толкающее усилие: 500 ÷ 4500 Н.
- Диапазон рабочих температур: -20 ÷ +55 °С.
- Термозащита двигателя: 150 °С.

Отправьте запрос на коммерческое предложение и получите индивидуальные цены и сроки поставки

Тел: +7 499 681-75-28 | Email: [sale@came-russia.ru](mailto:sale@came-russia.ru) | <https://came-russia.ru>

**Запросите персональное коммерческое предложение - наши менеджеры ответят в течение 1 часа**

Тел: +7 499 681-75-28 | Email: [sale@came-russia.ru](mailto:sale@came-russia.ru) | <https://came-russia.ru>

## Применение

---

Привод AX71230 предназначен для автоматизации широких распашных ворот с учетом требований по конструкции и режимам работы. Устройство применяется в системах, где используется неблокирующийся принцип движения створок и требуется контролируемое перемещение с повышенным вниманием к безопасности. При установке необходимо обеспечить корректное электромеханическое запираение и учитывать ограничения по ширине, а также требования к заполнению створок.

- Автоматизация распашных ворот в составе автоматической системы.
- Режим эксплуатации с учетом интенсивности использования 30 %.
- Использование при рабочих температурах от  $-20$  до  $+55$  °C.
- Учет требования: для применения обязательно наличие электромеханического замка.

**Отправьте запрос на коммерческое предложение и получите индивидуальные цены и сроки поставки**

Тел: +7 499 681-75-28 | Email: [sale@came-russia.ru](mailto:sale@came-russia.ru) | <https://came-russia.ru>

Запросите персональное коммерческое предложение - наши менеджеры ответят в течение 1 часа

Тел: +7 499 681-75-28 | Email: [sale@came-russia.ru](mailto:sale@came-russia.ru) | <https://came-russia.ru>

## Характеристики Привод линейный для распашных ворот AX71230 CAME 001AX71230

Мощность	175 Вт
Макс. потребляемый ток двигателя	1,5 А
Артикул / SKU	001AX71230
Модель	AX71230
Габаритная глубина упаковки	1160 мм
Габаритная высота упаковки	175 мм
Габаритная ширина упаковки	125 мм
Вес	11,5 кг
Кратность упаковки	1 шт
Тип привода	Линейный
Толкающее усилие	500 ÷ 4500 Н
Время открывания на 90°	40 с
Термозащита двигателя	150 °С
Класс защиты (IP)	IP44
Назначение	Автоматизация распашных ворот
Макс. значение «С»	150 мм
Макс. масса створки	1000 кг

Отправьте запрос на коммерческое предложение и получите индивидуальные цены и сроки поставки

Тел: +7 499 681-75-28 | Email: [sale@came-russia.ru](mailto:sale@came-russia.ru) | <https://came-russia.ru>

**Запросите персональное коммерческое предложение - наши менеджеры ответят в течение 1 часа**

Тел: +7 499 681-75-28 | Email: [sale@came-russia.ru](mailto:sale@came-russia.ru) | <https://came-russia.ru>

Макс. ширина створки	7 м
Напряжение электропитания двигателя (50 Гц)	230 В
Напряжение электропитания блока управления	230 В
Гарантия	3 года
Диапазон рабочих температур	-20 ÷ +55 °С
Интенсивность использования	30 %

Отправьте запрос на коммерческое предложение и получите индивидуальные цены и сроки поставки

Тел: +7 499 681-75-28 | Email: [sale@came-russia.ru](mailto:sale@came-russia.ru) | <https://came-russia.ru>

**Запросите персональное коммерческое предложение - наши менеджеры ответят в течение 1 часа**

Тел: +7 499 681-75-28 | Email: [sale@came-russia.ru](mailto:sale@came-russia.ru) | <https://came-russia.ru>

## **Фото Привод линейный для распашных ворот AX71230 CAME 001AX71230**

---



Отправьте запрос на коммерческое предложение и получите индивидуальные цены и сроки поставки

Тел: +7 499 681-75-28 | Email: [sale@came-russia.ru](mailto:sale@came-russia.ru) | <https://came-russia.ru>

**Запросите персональное коммерческое предложение - наши менеджеры ответят в течение 1 часа**

**Тел: +7 499 681-75-28 | Email: [sale@came-russia.ru](mailto:sale@came-russia.ru) | <https://came-russia.ru>**

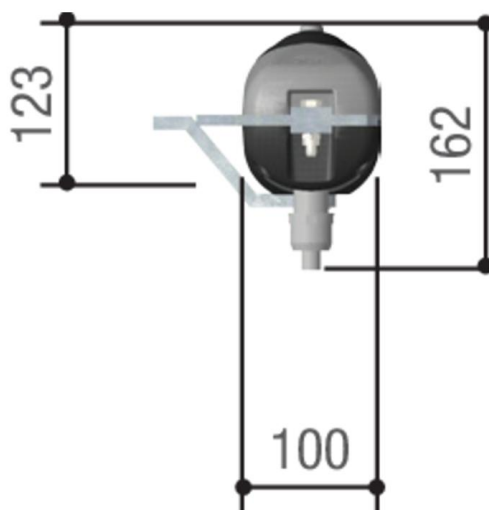
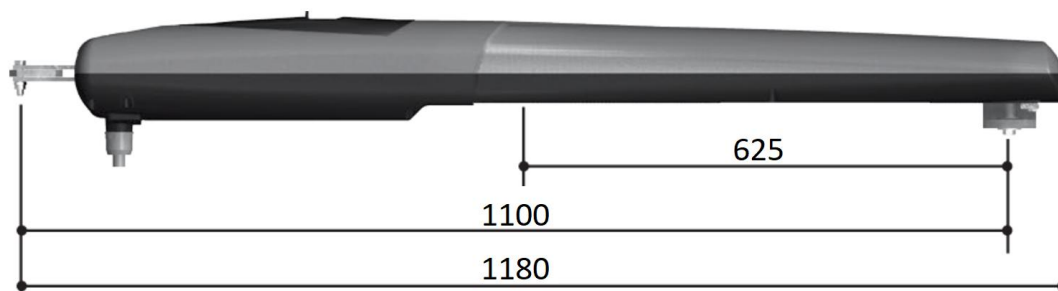


**Отправьте запрос на коммерческое предложение и получите индивидуальные цены и сроки поставки**

**Тел: +7 499 681-75-28 | Email: [sale@came-russia.ru](mailto:sale@came-russia.ru) | <https://came-russia.ru>**

**Запросите персональное коммерческое предложение - наши менеджеры ответят в течение 1 часа**

Тел: +7 499 681-75-28 | Email: [sale@came-russia.ru](mailto:sale@came-russia.ru) | <https://came-russia.ru>



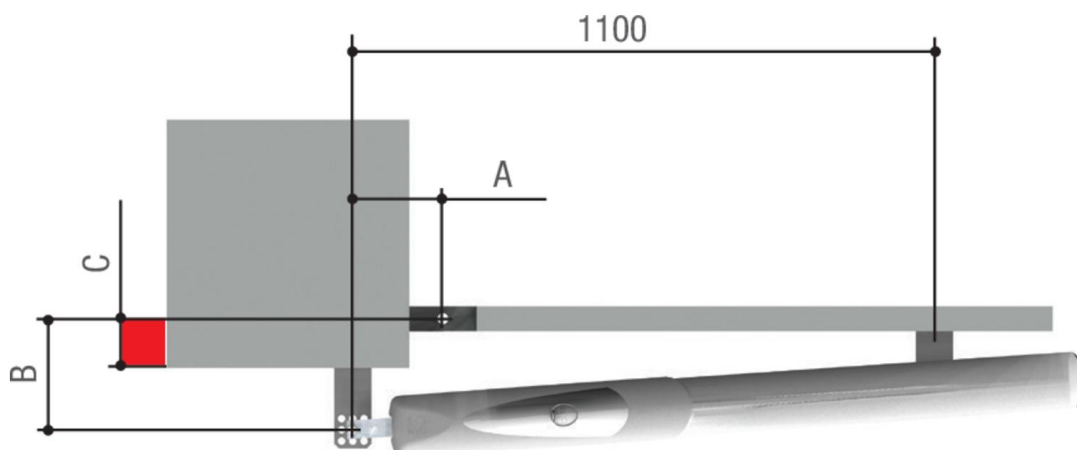
Отправьте запрос на коммерческое предложение и получите индивидуальные цены и сроки поставки

Тел: +7 499 681-75-28 | Email: [sale@came-russia.ru](mailto:sale@came-russia.ru) | <https://came-russia.ru>

**Запросите персональное коммерческое предложение - наши менеджеры ответят в течение 1 часа**

Тел: +7 499 681-75-28 | Email: [sale@came-russia.ru](mailto:sale@came-russia.ru) | <https://came-russia.ru>

Установочные размеры (мм)			
Угол открывания створки (°)	A	B	Макс. C
90	200	220	150
120	220	220	100



Отправьте запрос на коммерческое предложение и получите индивидуальные цены и сроки поставки

Тел: +7 499 681-75-28 | Email: [sale@came-russia.ru](mailto:sale@came-russia.ru) | <https://came-russia.ru>