

**Запросите персональное коммерческое предложение - наши менеджеры ответят в течение 1 часа**

Тел: +7 499 681-75-28 | Email: [sale@came-russia.ru](mailto:sale@came-russia.ru) | <https://came-russia.ru>

**Полные характеристики, описание и фото на  
Линейный привод для распашных ворот AX402306 CAME  
001AX402306  
(001AX402306)**



**УЗНАТЬ ЦЕНУ ИЛИ КУПИТЬ**

Отправьте запрос на коммерческое предложение и получите индивидуальные цены и сроки поставки

Тел: +7 499 681-75-28 | Email: [sale@came-russia.ru](mailto:sale@came-russia.ru) | <https://came-russia.ru>

**Запросите персональное коммерческое предложение - наши менеджеры ответят в течение 1 часа**

Тел: +7 499 681-75-28 | Email: [sale@came-russia.ru](mailto:sale@came-russia.ru) | <https://came-russia.ru>

## Оглавление

---

Описание 001AX402306

---

Характеристики товара

---

Фото 001AX402306

---

**Отправьте запрос на коммерческое предложение и получите индивидуальные цены и сроки поставки**

Тел: +7 499 681-75-28 | Email: [sale@came-russia.ru](mailto:sale@came-russia.ru) | <https://came-russia.ru>

**Запросите персональное коммерческое предложение - наши менеджеры ответят в течение 1 часа**

Тел: +7 499 681-75-28 | Email: [sale@came-russia.ru](mailto:sale@came-russia.ru) | <https://came-russia.ru>

## **Описание Линейный привод для распашных ворот AX402306 CAME 001AX402306**

Линейный привод CAME модели AX402306 предназначен для автоматизации распашных ворот. Устройство работает от электропитания 230 В и рассчитано на эксплуатацию в уличных условиях: предусмотрены защита класса IP44 и рабочий диапазон температур от -20 до +55 °С. Привод подходит для ворот с большой нагрузкой, поддерживая максимальную ширину створки до 4 м и максимальную массу створки до 800 кг, а также имеет параметры, позволяющие организовать плавное и уверенное движение створок.

Конструкция привода предусматривает линейный тип исполнения и наличие энкодера, который повышает безопасность за счёт контроля движения. Для удобной работы системы предусмотрена встроенная система разблокировки: она позволяет при необходимости дополнить установку внешней дистанционной разблокировкой с использованием дополнительного аксессуара. Механические упоры дополняют кинематику привода и помогают обеспечить корректные конечные положения створок.

### **Функциональные возможности 001AX402306**

Привод AX402306 обеспечивает автоматизацию распашных ворот за счёт стабильного электромеханического движения, управляемого системой автоматики. Модель рассчитана на интенсивную эксплуатацию и имеет параметр интенсивности использования 30 %, что позволяет применять привод в режимах с регулярными циклами открывания и закрывания. Для контроля параметров работы используется энкодер, который повышает безопасность при перемещении створок.

- Линейный привод, разработанный для автоматизации распашных ворот больших размеров.
- Бесшумный и плавный ход при движении створок.
- Энкодер для повышения безопасности за счёт контроля движения.
- Встроенная система разблокировки с возможностью дополнения внешней дистанционной (через дополнительный аксессуар).
- Широкий набор совместимых устройств управления и безопасности (реализуется через подключение дополнительных компонентов системы CAME).

**Отправьте запрос на коммерческое предложение и получите индивидуальные цены и сроки поставки**

Тел: +7 499 681-75-28 | Email: [sale@came-russia.ru](mailto:sale@came-russia.ru) | <https://came-russia.ru>

## Запросите персональное коммерческое предложение - наши менеджеры ответят в течение 1 часа

Тел: +7 499 681-75-28 | Email: [sale@came-russia.ru](mailto:sale@came-russia.ru) | <https://came-russia.ru>

### Технические особенности

---

При выборе привода AX402306 важно учитывать технические параметры, обеспечивающие корректную работу в заданных условиях. Модель рассчитана на питание и работу двигателя от сети 230 В при частоте 50 Гц. Для управления приводом и двигателем используются встроенные элементы системы, а также параметры энергопотребления и механического усилия, которые определяют эффективность перемещения ворот.

- Макс. ширина створки: до 4 м.
- Макс. масса створки: до 800 кг.
- Макс. значение «С» (мм): 70.
- Класс защиты (IP): 44.
- Напряжение электропитания блока управления: 230 В.
- Макс. потребляемый ток двигателя: 1,5 А.
- Мощность: 175 Вт.
- Время открывания на 90°: 28 с.
- Интенсивность использования: 30 %.
- Толкающее усилие: 500 ÷ 4500 Н.
- Диапазон рабочих температур: -20 ÷ +55 °С.
- Термозащита двигателя: 150 °С.
- Напряжение электропитания двигателя: 230 В (50 Гц).
- Тип привода: линейный.

Отправьте запрос на коммерческое предложение и получите индивидуальные цены и сроки поставки

Тел: +7 499 681-75-28 | Email: [sale@came-russia.ru](mailto:sale@came-russia.ru) | <https://came-russia.ru>

## Запросите персональное коммерческое предложение - наши менеджеры ответят в течение 1 часа

Тел: +7 499 681-75-28 | Email: [sale@came-russia.ru](mailto:sale@came-russia.ru) | <https://came-russia.ru>

### Применение

---

Линейный привод AX402306 рассчитан на автоматизацию распашных ворот в составе решений для наружной установки. Его применяют при необходимости обеспечить регулярные циклы открывания и закрывания створок, когда требуется контроль конечных положений и повышенный уровень безопасности. При монтаже учитывают параметры ворот по массе, ширине и значению «С», а также требования к наличию электромеханического замка для корректной работы в пределах указанных ограничений.

- Автоматизация распашных ворот с заданными параметрами створок по массе и габаритам.
- Эксплуатация на улице при рабочем диапазоне температур и требуемом классе защиты.
- Работа в режимах с интенсивностью использования до 30 %.
- Установка с соблюдением рекомендаций по наличию электромеханического замка (обязательное условие при работе в пределах указанных ограничений).

Отправьте запрос на коммерческое предложение и получите индивидуальные цены и сроки поставки

Тел: +7 499 681-75-28 | Email: [sale@came-russia.ru](mailto:sale@came-russia.ru) | <https://came-russia.ru>

**Запросите персональное коммерческое предложение - наши менеджеры ответят в течение 1 часа**

Тел: +7 499 681-75-28 | Email: [sale@came-russia.ru](mailto:sale@came-russia.ru) | <https://came-russia.ru>

## **Ограничения и условия использования**

---

- Для режимов по указанным значениям ширины створки требуется обязательное наличие электромеханического замка.
- Толкающее усилие и время открывания рассчитаны для корректной работы в пределах параметров, указанных для модели.
- Рабочая температура и класс защиты учитываются при проектировании и монтаже на открытом воздухе.

**Отправьте запрос на коммерческое предложение и получите индивидуальные цены и сроки поставки**

Тел: +7 499 681-75-28 | Email: [sale@came-russia.ru](mailto:sale@came-russia.ru) | <https://came-russia.ru>

**Запросите персональное коммерческое предложение - наши менеджеры ответят в течение 1 часа**

Тел: +7 499 681-75-28 | Email: [sale@came-russia.ru](mailto:sale@came-russia.ru) | <https://came-russia.ru>

## Логистические данные

---

- Вес: 11,5 кг.
- Единица измерения: шт.
- Кратность упаковки: 1.
- Ширина: 150 мм.
- Высота: 108 мм.
- Глубина: 1092 мм.

Отправьте запрос на коммерческое предложение и получите индивидуальные цены и сроки поставки

Тел: +7 499 681-75-28 | Email: [sale@came-russia.ru](mailto:sale@came-russia.ru) | <https://came-russia.ru>

Запросите персональное коммерческое предложение - наши менеджеры ответят в течение 1 часа

Тел: +7 499 681-75-28 | Email: [sale@came-russia.ru](mailto:sale@came-russia.ru) | <https://came-russia.ru>

## Характеристики Линейный привод для распашных ворот AX402306 CAME 001AX402306

Макс. потребляемый ток двигателя	1,5 А
Мощность	175 Вт
Особенности конструкции	Энкодер; встроенная система разблокировки; механические упоры
Ограничения по применению	Обязательно наличие электромеханического замка для режимов по указанным значениям ширины створки (в таблице ограничений)
Ширина упаковки	150 мм
Высота упаковки	108 мм
Глубина упаковки	1092 мм
Вес	11,5 кг
Кратность упаковки	1
Тип привода	Линейный
Толкающее усилие	500 ÷ 4500 Н
Время открывания на 90°	28 с
Термозащита двигателя	150 °С
Класс защиты (IP)	IP44
Макс. значение "С"	70 мм
Макс. масса створки	800 кг

Отправьте запрос на коммерческое предложение и получите индивидуальные цены и сроки поставки

Тел: +7 499 681-75-28 | Email: [sale@came-russia.ru](mailto:sale@came-russia.ru) | <https://came-russia.ru>

**Запросите персональное коммерческое предложение - наши менеджеры ответят в течение 1 часа**

Тел: +7 499 681-75-28 | Email: [sale@came-russia.ru](mailto:sale@came-russia.ru) | <https://came-russia.ru>

Макс. ширина створки	4 м
Напряжение электропитания блока управления	230 В
Напряжение электропитания двигателя	230 В (50 Гц)
Интенсивность использования	30 %
Диапазон рабочих температур	-20 ÷ +55 °С

Отправьте запрос на коммерческое предложение и получите индивидуальные цены и сроки поставки

Тел: +7 499 681-75-28 | Email: [sale@came-russia.ru](mailto:sale@came-russia.ru) | <https://came-russia.ru>

**Запросите персональное коммерческое предложение - наши менеджеры ответят в течение 1 часа**

Тел: +7 499 681-75-28 | Email: [sale@came-russia.ru](mailto:sale@came-russia.ru) | <https://came-russia.ru>

## **Фото Линейный привод для распашных ворот AX402306 CAME 001AX402306**

---



Отправьте запрос на коммерческое предложение и получите индивидуальные цены и сроки поставки

Тел: +7 499 681-75-28 | Email: [sale@came-russia.ru](mailto:sale@came-russia.ru) | <https://came-russia.ru>

**Запросите персональное коммерческое предложение - наши менеджеры ответят в течение 1 часа**

Тел: +7 499 681-75-28 | Email: [sale@came-russia.ru](mailto:sale@came-russia.ru) | <https://came-russia.ru>

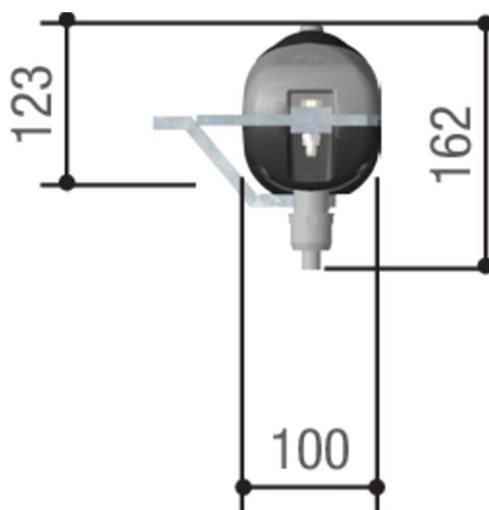
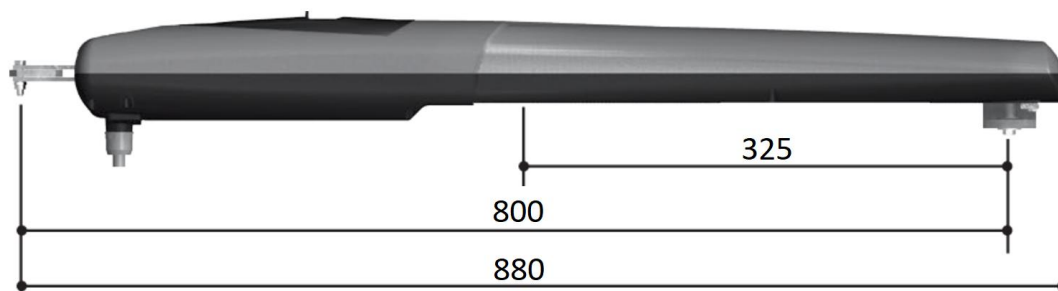


Отправьте запрос на коммерческое предложение и получите индивидуальные цены и сроки поставки

Тел: +7 499 681-75-28 | Email: [sale@came-russia.ru](mailto:sale@came-russia.ru) | <https://came-russia.ru>

**Запросите персональное коммерческое предложение - наши менеджеры ответят в течение 1 часа**

Тел: +7 499 681-75-28 | Email: [sale@came-russia.ru](mailto:sale@came-russia.ru) | <https://came-russia.ru>



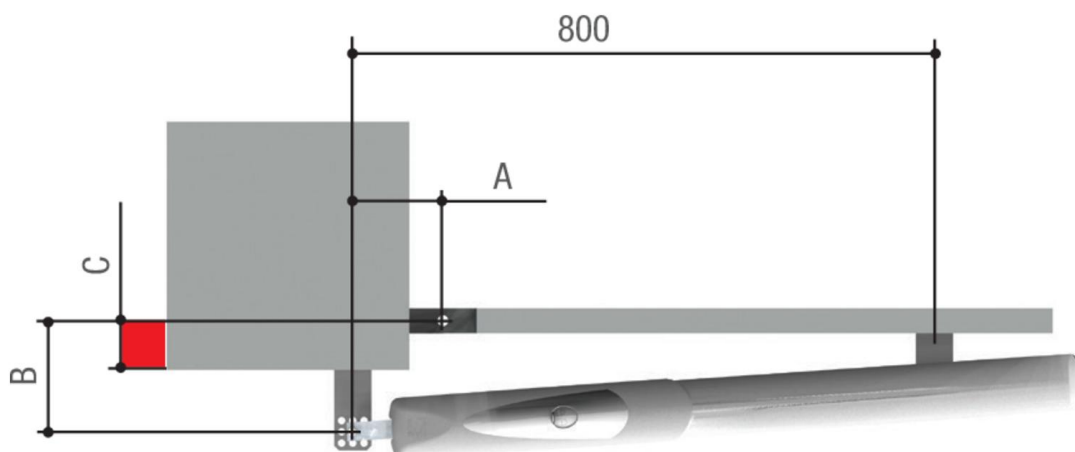
Отправьте запрос на коммерческое предложение и получите индивидуальные цены и сроки поставки

Тел: +7 499 681-75-28 | Email: [sale@came-russia.ru](mailto:sale@came-russia.ru) | <https://came-russia.ru>

**Запросите персональное коммерческое предложение - наши менеджеры ответят в течение 1 часа**

Тел: +7 499 681-75-28 | Email: [sale@came-russia.ru](mailto:sale@came-russia.ru) | <https://came-russia.ru>

<b>Установочные размеры (мм)</b>			
Угол открывания створки (°)	A	B	Макс. C
90	130	130	70
120	140	100	50



Отправьте запрос на коммерческое предложение и получите индивидуальные цены и сроки поставки

Тел: +7 499 681-75-28 | Email: [sale@came-russia.ru](mailto:sale@came-russia.ru) | <https://came-russia.ru>