

Запросите персональное коммерческое предложение - наши менеджеры ответят в течение 1 часа

Тел: +7 499 681-75-28 | Email: sale@came-russia.ru | <https://came-russia.ru>

Полные характеристики, описание и фото на CAME FTL20DGC (801MB-0080) привод для распашных ворот (FTL20DGC)



УЗНАТЬ ЦЕНУ ИЛИ КУПИТЬ

Отправьте запрос на коммерческое предложение и получите индивидуальные цены и сроки поставки

Тел: +7 499 681-75-28 | Email: sale@came-russia.ru | <https://came-russia.ru>

Страница 1 из 9

Запросите персональное коммерческое предложение - наши менеджеры ответят в течение 1 часа

Тел: +7 499 681-75-28 | Email: sale@came-russia.ru | <https://came-russia.ru>

Оглавление

Описание FTL20DGC

Характеристики товара

Фото FTL20DGC

Отправьте запрос на коммерческое предложение и получите индивидуальные цены и сроки поставки

Тел: +7 499 681-75-28 | Email: sale@came-russia.ru | <https://came-russia.ru>

Запросите персональное коммерческое предложение - наши менеджеры ответят в течение 1 часа

Тел: +7 499 681-75-28 | Email: sale@came-russia.ru | <https://came-russia.ru>

Описание CAME FTL20DGC (801MB-0080) привод для распашных ворот

Привод CAME FTL20DGC (801MB-0080) предназначен для распашных ворот и относится к рычажной автоматике. Модель рассчитана на работу со створками массой до 250 кг и шириной до 2 м, оснащена встроенной платой управления ZL60 и используется как ведущий привод в комплекте FTL.

Основные характеристики

- Рычажный привод для распашных ворот.
- Встроенная плата управления ZL60.
- Питание мотора - 24 В, питание платы управления - 230 В.
- Максимальная масса створки - 250 кг, максимальная ширина створки - 2 м.
- Время открытия на 90° - 19-25 секунд.
- Интенсивность эксплуатации - до 40 %.
- Степень защиты корпуса - IP44.
- Самоблокирующееся исполнение.
- Рабочая температура - от -20 до +55 °С.

Отправьте запрос на коммерческое предложение и получите индивидуальные цены и сроки поставки

Тел: +7 499 681-75-28 | Email: sale@came-russia.ru | <https://came-russia.ru>

Запросите персональное коммерческое предложение - наши менеджеры ответят в течение 1 часа

Тел: +7 499 681-75-28 | Email: sale@came-russia.ru | <https://came-russia.ru>

Применение

Используется в системах автоматизации распашных ворот на объектах, где требуется рычажный привод с самоблокировкой, заданным углом открывания и параметрами для створок среднего размера.

Отправьте запрос на коммерческое предложение и получите индивидуальные цены и сроки поставки

Тел: +7 499 681-75-28 | Email: sale@came-russia.ru | <https://came-russia.ru>

Запросите персональное коммерческое предложение - наши менеджеры ответят в течение 1 часа

Тел: +7 499 681-75-28 | Email: sale@came-russia.ru | <https://came-russia.ru>

Характеристики CAME FTL20DGC (801MB-0080) привод для распашных ворот

Макс. значение "С"	150 мм
Передаточное отношение	1/1680
Угол открывания створки	110°
Время открывания	19-25 сек
Потребление в режиме ожидания	7 Вт
Потребляемая мощность	140 Вт
Тип привода	Рычажный
Толкающее усилие	500 ÷ 4500 Н
Крутящий момент	180 Нм
Артикул / модель	FTL20DGC
Габариты	327x272x165 мм
Максимальная ширина створки	2 м
Максимальная масса створки	250 кг
Потребляемый ток	4 А
Напряжение питания двигателей	24 В
Напряжение питания	230 В
Производитель	CAME

Отправьте запрос на коммерческое предложение и получите индивидуальные цены и сроки поставки

Тел: +7 499 681-75-28 | Email: sale@came-russia.ru | <https://came-russia.ru>

Запросите персональное коммерческое предложение - наши менеджеры ответят в течение 1 часа

Тел: +7 499 681-75-28 | Email: sale@came-russia.ru | <https://came-russia.ru>

Страна производства	Италия
Степень защиты	IP44
Самоблокирующийся	Да
Рабочая температура	-20...+55 °C
Интенсивность эксплуатации	40%

Отправьте запрос на коммерческое предложение и получите индивидуальные цены и сроки поставки

Тел: +7 499 681-75-28 | Email: sale@came-russia.ru | <https://came-russia.ru>

Запросите персональное коммерческое предложение - наши менеджеры ответят в течение 1 часа

Тел: +7 499 681-75-28 | Email: sale@came-russia.ru | <https://came-russia.ru>

Фото CAME FTL20DGC (801MB-0080) привод для распашных ворот

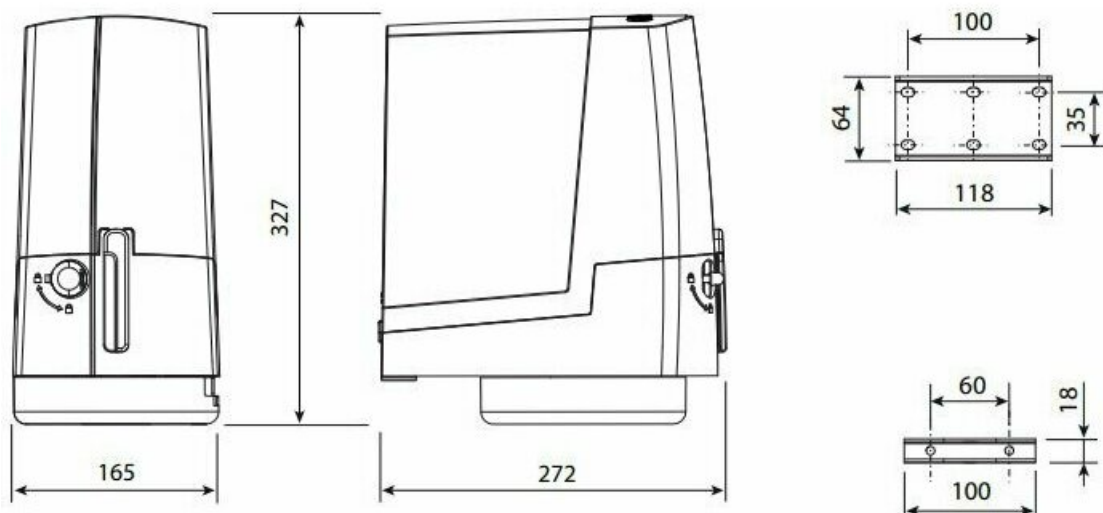


Отправьте запрос на коммерческое предложение и получите индивидуальные цены и сроки поставки

Тел: +7 499 681-75-28 | Email: sale@came-russia.ru | <https://came-russia.ru>

Запросите персональное коммерческое предложение - наши менеджеры ответят в течение 1 часа

Тел: +7 499 681-75-28 | Email: sale@came-russia.ru | <https://came-russia.ru>

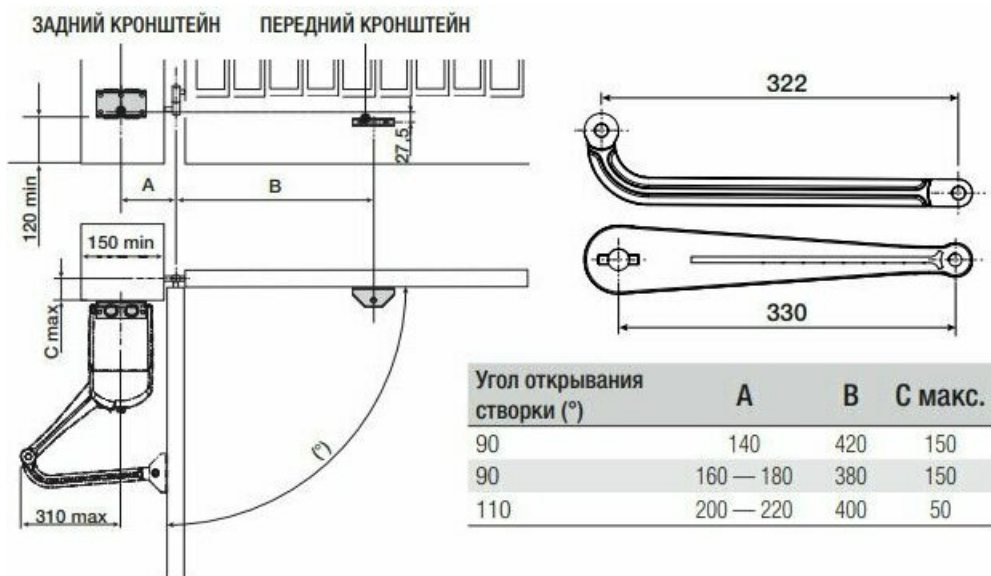


Отправьте запрос на коммерческое предложение и получите индивидуальные цены и сроки поставки

Тел: +7 499 681-75-28 | Email: sale@came-russia.ru | <https://came-russia.ru>

Запросите персональное коммерческое предложение - наши менеджеры ответят в течение 1 часа

Тел: +7 499 681-75-28 | Email: sale@came-russia.ru | <https://came-russia.ru>



Отправьте запрос на коммерческое предложение и получите индивидуальные цены и сроки поставки

Тел: +7 499 681-75-28 | Email: sale@came-russia.ru | <https://came-russia.ru>