

Запросите персональное коммерческое предложение - наши менеджеры ответят в течение 1 часа

Тел: +7 499 681-75-28 | Email: sale@came-russia.ru | <https://came-russia.ru>

**Полные характеристики, описание и фото на
CAME TTS44FKS / 5 (TTS / 5) брелок-передатчик
(TTS44FKS)**



УЗНАТЬ ЦЕНУ ИЛИ КУПИТЬ

Отправьте запрос на коммерческое предложение и получите индивидуальные цены и сроки поставки

Тел: +7 499 681-75-28 | Email: sale@came-russia.ru | <https://came-russia.ru>

Запросите персональное коммерческое предложение - наши менеджеры ответят в течение 1 часа

Тел: +7 499 681-75-28 | Email: sale@came-russia.ru | <https://came-russia.ru>

Оглавление

Описание TTS44FKS

Характеристики товара

Фото TTS44FKS

Отправьте запрос на коммерческое предложение и получите индивидуальные цены и сроки поставки

Тел: +7 499 681-75-28 | Email: sale@came-russia.ru | <https://came-russia.ru>

Запросите персональное коммерческое предложение - наши менеджеры ответят в течение 1 часа

Тел: +7 499 681-75-28 | Email: sale@came-russia.ru | <https://came-russia.ru>

Описание CAME TTS44FKS / 5 (TTS / 5) брелок-передатчик

Комплект CAME TTS44FKS / 5 (TTS / 5) представляет собой 4-канальный брелок-передатчик для управления автоматикой. Модель работает на частоте 433 МГц, использует фиксированный радиокод и подходит для применения с совместимыми пультами CAME серий TOP, TAM и TWIN. Комплект рассчитан на удобное управление несколькими системами с помощью четырех программируемых кнопок.

Ключевые особенности

- 4 канала управления и 4 программируемые кнопки.
- Рабочая частота 433 МГц.
- Фиксированный тип кода.
- Совместимость с пультами CAME серий TOP, TAM и TWIN.
- Корпус из поликарбоната и сплава ZAMAK.
- Рабочая температура от -20 до +55 °С.

Отправьте запрос на коммерческое предложение и получите индивидуальные цены и сроки поставки

Тел: +7 499 681-75-28 | Email: sale@came-russia.ru | <https://came-russia.ru>

Запросите персональное коммерческое предложение - наши менеджеры ответят в течение 1 часа

Тел: +7 499 681-75-28 | Email: sale@came-russia.ru | <https://came-russia.ru>

Применение

Используется для дистанционного управления автоматикой ворот и другими системами, поддерживающими данный тип радиобрелка САМЕ. Подходит для повседневного управления несколькими каналами с одного пульта.

Отправьте запрос на коммерческое предложение и получите индивидуальные цены и сроки поставки

Тел: +7 499 681-75-28 | Email: sale@came-russia.ru | <https://came-russia.ru>

Запросите персональное коммерческое предложение - наши менеджеры ответят в течение 1 часа

Тел: +7 499 681-75-28 | Email: sale@came-russia.ru | <https://came-russia.ru>

Комплектация товара

5 пультов-брелоков.

Отправьте запрос на коммерческое предложение и получите индивидуальные цены и сроки поставки

Тел: +7 499 681-75-28 | Email: sale@came-russia.ru | <https://came-russia.ru>

Запросите персональное коммерческое предложение - наши менеджеры ответят в течение 1 часа

Тел: +7 499 681-75-28 | Email: sale@came-russia.ru | <https://came-russia.ru>

Характеристики CAME TTS44FKS / 5 (TTS / 5) брелок-передатчик

Рабочая частота	433 МГц
Дальность действия	50-150 м
Тип кода	Фиксированный
Артикул / модель	TTS44FKS
Количество каналов	4
Количество запоминаемых кодов	16 777 216
Материал корпуса	Поликарбонат, ZAMAK
Масса	0,048 кг
Габариты	73 x 38 x 11 мм
Тип батареи	CR2032
Производитель	CAME
Страна производства	Италия
Рабочая температура	-20...+55 °C
Совместимость	CAME TOP, TAM, TWIN

Отправьте запрос на коммерческое предложение и получите индивидуальные цены и сроки поставки

Тел: +7 499 681-75-28 | Email: sale@came-russia.ru | <https://came-russia.ru>

Запросите персональное коммерческое предложение - наши менеджеры ответят в течение 1 часа

Тел: +7 499 681-75-28 | Email: sale@came-russia.ru | <https://came-russia.ru>

Фото CAME TTS44FKS / 5 (TTS / 5) брелок-передатчик

X5



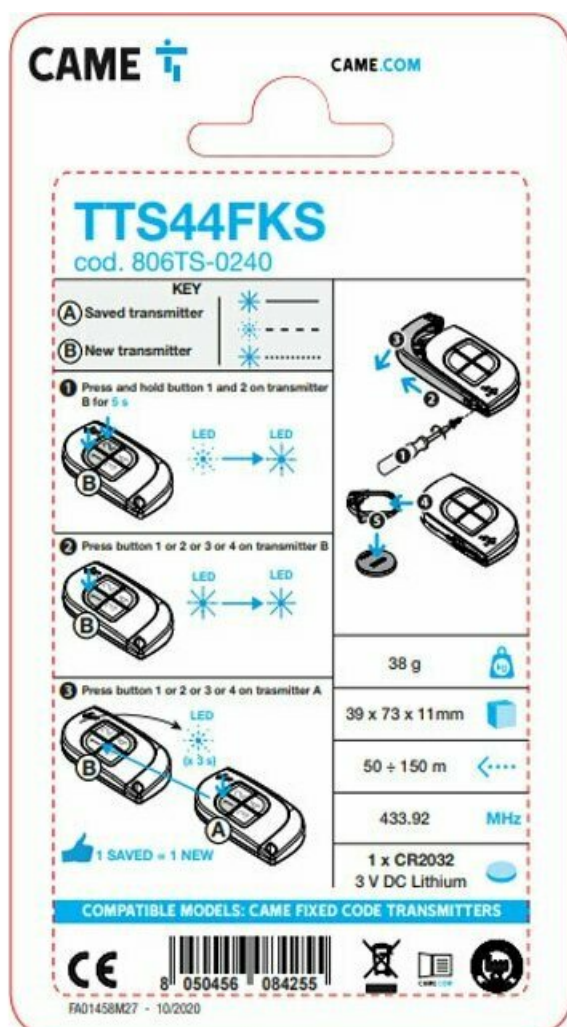
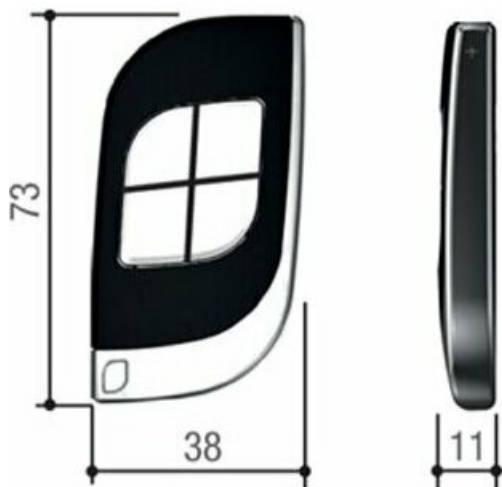
Отправьте запрос на коммерческое предложение и получите индивидуальные цены и сроки поставки

Тел: +7 499 681-75-28 | Email: sale@came-russia.ru | <https://came-russia.ru>

Страница 7 из 8

Запросите персональное коммерческое предложение - наши менеджеры ответят в течение 1 часа

Тел: +7 499 681-75-28 | Email: sale@came-russia.ru | <https://came-russia.ru>



Отправьте запрос на коммерческое предложение и получите индивидуальные цены и сроки поставки

Тел: +7 499 681-75-28 | Email: sale@came-russia.ru | <https://came-russia.ru>