

**Запросите персональное коммерческое предложение - наши менеджеры ответят в течение 1 часа**

Тел: +7 499 681-75-28 | Email: [sale@came-russia.ru](mailto:sale@came-russia.ru) | <https://came-russia.ru>

**Полные характеристики, описание и фото на  
CAME BX708RC KIT KLED автоматика для откатных ворот с  
сигнальной лампой  
(BX708RC KIT KLED)**



**УЗНАТЬ ЦЕНУ ИЛИ КУПИТЬ**

Отправьте запрос на коммерческое предложение и получите индивидуальные цены и сроки поставки

Тел: +7 499 681-75-28 | Email: [sale@came-russia.ru](mailto:sale@came-russia.ru) | <https://came-russia.ru>

**Запросите персональное коммерческое предложение - наши менеджеры ответят в течение 1 часа**

Тел: +7 499 681-75-28 | Email: [sale@came-russia.ru](mailto:sale@came-russia.ru) | <https://came-russia.ru>

## Оглавление

---

Описание BX708RC KIT KLED

---

Характеристики товара

---

Фото BX708RC KIT KLED

---

Отправьте запрос на коммерческое предложение и получите индивидуальные цены и сроки поставки

Тел: +7 499 681-75-28 | Email: [sale@came-russia.ru](mailto:sale@came-russia.ru) | <https://came-russia.ru>

**Запросите персональное коммерческое предложение - наши менеджеры ответят в течение 1 часа**

Тел: +7 499 681-75-28 | Email: [sale@came-russia.ru](mailto:sale@came-russia.ru) | <https://came-russia.ru>

## **Описание CAME BX708RC KIT KLED автоматика для откатных ворот с сигнальной лампой**

CAME BX708RC KIT KLED — комплект автоматики для откатных ворот с сигнальной лампой. Модель рассчитана на ворота массой до 800 кг и шириной створки до 14 м.

### **Ключевые особенности**

- Электромеханический редуктор.
- Питание 230 В, мощность 530 Вт.
- Скорость движения ворот до 10 м/мин и толкающее усилие 800 Н.
- Самоблокирующийся привод с механическим концевым выключателем.
- Степень защиты корпуса IP44, рабочая температура от -20 до +55 °С.
- Масса привода — 15 кг, габариты — 307,5 × 300 × 241,5 мм.
- Производство — Италия.

**Отправьте запрос на коммерческое предложение и получите индивидуальные цены и сроки поставки**

Тел: +7 499 681-75-28 | Email: [sale@came-russia.ru](mailto:sale@came-russia.ru) | <https://came-russia.ru>

**Запросите персональное коммерческое предложение - наши менеджеры ответят в течение 1 часа**

Тел: +7 499 681-75-28 | Email: [sale@came-russia.ru](mailto:sale@came-russia.ru) | <https://came-russia.ru>

## Применение

---

Используется для автоматизации откатных ворот в бытовом сегменте. Подходит для установки на ворота с указанными ограничениями по массе и ширине створки.

Отправьте запрос на коммерческое предложение и получите индивидуальные цены и сроки поставки

Тел: +7 499 681-75-28 | Email: [sale@came-russia.ru](mailto:sale@came-russia.ru) | <https://came-russia.ru>

**Запросите персональное коммерческое предложение - наши менеджеры ответят в течение 1 часа**

Тел: +7 499 681-75-28 | Email: [sale@came-russia.ru](mailto:sale@came-russia.ru) | <https://came-russia.ru>

## **Комплектация товара**

---

В комплект входят привод, фотоэлементы безопасности, 2 пульта дистанционного управления, плата радиоприёмника и сигнальная лампа.

**Отправьте запрос на коммерческое предложение и получите индивидуальные цены и сроки поставки**

Тел: +7 499 681-75-28 | Email: [sale@came-russia.ru](mailto:sale@came-russia.ru) | <https://came-russia.ru>

**Запросите персональное коммерческое предложение - наши менеджеры ответят в течение 1 часа**

Тел: +7 499 681-75-28 | Email: [sale@came-russia.ru](mailto:sale@came-russia.ru) | <https://came-russia.ru>

## **Характеристики CAME BX708RC KIT KLED автоматика для откатных ворот с сигнальной лампой**

Толкающее усилие	800 Н
Потребляемая мощность	530 Вт
Скорость движения ворот	10 м/мин
Тип концевого выключателя	Механический
Артикул / модель	BX708RC KIT KLED
Тип редуктора	Электромеханический
Масса	15 кг
Габариты	307,5 × 300 × 241,5 мм
Максимальная масса ворот	800 кг
Максимальная ширина створки	14 м
Напряжение питания мотора	230 В
Напряжение питания	230 В
Страна производства	Италия
Производитель	CAME
Самоблокирующийся	Да
Рабочая температура	-20...+55 °С
Степень защиты	IP 44

**Отправьте запрос на коммерческое предложение и получите индивидуальные цены и сроки поставки**

Тел: +7 499 681-75-28 | Email: [sale@came-russia.ru](mailto:sale@came-russia.ru) | <https://came-russia.ru>

**Запросите персональное коммерческое предложение - наши менеджеры ответят в течение 1 часа**

Тел: +7 499 681-75-28 | Email: [sale@came-russia.ru](mailto:sale@came-russia.ru) | <https://came-russia.ru>

---

Интенсивность эксплуатации

30%

Отправьте запрос на коммерческое предложение и получите индивидуальные цены и сроки поставки

Тел: +7 499 681-75-28 | Email: [sale@came-russia.ru](mailto:sale@came-russia.ru) | <https://came-russia.ru>

Страница 7 из 13

**Запросите персональное коммерческое предложение - наши менеджеры ответят в течение 1 часа**

Тел: +7 499 681-75-28 | Email: [sale@came-russia.ru](mailto:sale@came-russia.ru) | <https://came-russia.ru>

## **Фото CAME VX708RC KIT KLED автоматика для откатных ворот с сигнальной лампой**

---



Отправьте запрос на коммерческое предложение и получите индивидуальные цены и сроки поставки

Тел: +7 499 681-75-28 | Email: [sale@came-russia.ru](mailto:sale@came-russia.ru) | <https://came-russia.ru>

**Запросите персональное коммерческое предложение - наши менеджеры ответят в течение 1 часа**

Тел: +7 499 681-75-28 | Email: [sale@came-russia.ru](mailto:sale@came-russia.ru) | <https://came-russia.ru>



Отправьте запрос на коммерческое предложение и получите индивидуальные цены и сроки поставки

Тел: +7 499 681-75-28 | Email: [sale@came-russia.ru](mailto:sale@came-russia.ru) | <https://came-russia.ru>

**Запросите персональное коммерческое предложение - наши менеджеры ответят в течение 1 часа**

Тел: +7 499 681-75-28 | Email: [sale@came-russia.ru](mailto:sale@came-russia.ru) | <https://came-russia.ru>



Отправьте запрос на коммерческое предложение и получите индивидуальные цены и сроки поставки

Тел: +7 499 681-75-28 | Email: [sale@came-russia.ru](mailto:sale@came-russia.ru) | <https://came-russia.ru>

Страница 10 из 13

**Запросите персональное коммерческое предложение - наши менеджеры ответят в течение 1 часа**

Тел: +7 499 681-75-28 | Email: [sale@came-russia.ru](mailto:sale@came-russia.ru) | <https://came-russia.ru>



Отправьте запрос на коммерческое предложение и получите индивидуальные цены и сроки поставки

Тел: +7 499 681-75-28 | Email: [sale@came-russia.ru](mailto:sale@came-russia.ru) | <https://came-russia.ru>

**Запросите персональное коммерческое предложение - наши менеджеры ответят в течение 1 часа**

Тел: +7 499 681-75-28 | Email: [sale@came-russia.ru](mailto:sale@came-russia.ru) | <https://came-russia.ru>



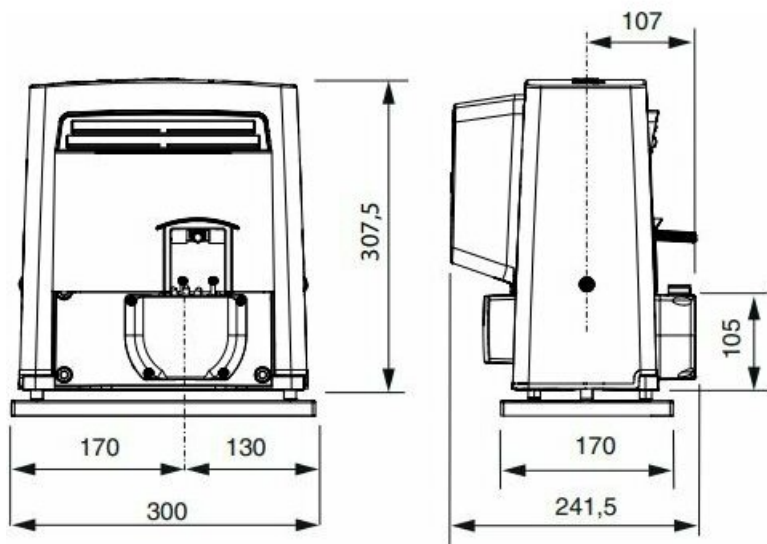
Отправьте запрос на коммерческое предложение и получите индивидуальные цены и сроки поставки

Тел: +7 499 681-75-28 | Email: [sale@came-russia.ru](mailto:sale@came-russia.ru) | <https://came-russia.ru>

Страница 12 из 13

**Запросите персональное коммерческое предложение - наши менеджеры ответят в течение 1 часа**

Тел: +7 499 681-75-28 | Email: [sale@came-russia.ru](mailto:sale@came-russia.ru) | <https://came-russia.ru>



Отправьте запрос на коммерческое предложение и получите индивидуальные цены и сроки поставки

Тел: +7 499 681-75-28 | Email: [sale@came-russia.ru](mailto:sale@came-russia.ru) | <https://came-russia.ru>