

Запросите персональное коммерческое предложение - наши менеджеры ответят в течение 1 часа

Тел: +7 499 681-75-28 | Email: sale@came-russia.ru | <https://came-russia.ru>

**Полные характеристики, описание и фото на
CAME GARD 6500 (дюралайт) шлагбаум автоматический 5,6 м
(GARD 6500 дюралайт-5,6)**



УЗНАТЬ ЦЕНУ ИЛИ КУПИТЬ

Отправьте запрос на коммерческое предложение и получите индивидуальные цены и сроки поставки

Тел: +7 499 681-75-28 | Email: sale@came-russia.ru | <https://came-russia.ru>

Запросите персональное коммерческое предложение - наши менеджеры ответят в течение 1 часа

Тел: +7 499 681-75-28 | Email: sale@came-russia.ru | <https://came-russia.ru>

Оглавление

Описание GARD 6500 дюралайт-5,6

Характеристики товара

Фото GARD 6500 дюралайт-5,6

Отправьте запрос на коммерческое предложение и получите индивидуальные цены и сроки поставки

Тел: +7 499 681-75-28 | Email: sale@came-russia.ru | <https://came-russia.ru>

Запросите персональное коммерческое предложение - наши менеджеры ответят в течение 1 часа

Тел: +7 499 681-75-28 | Email: sale@came-russia.ru | <https://came-russia.ru>

Описание CAME GARD 6500 (дюралайт) шлагбаум автоматический 5,6 м

Автоматический шлагбаум CAME GARD 6500 (дюралайт) предназначен для организации контроля проезда на объектах с высокой интенсивностью движения. Модель оснащена электромеханическим редуктором, круглой стрелой и светодиодной подсветкой стрелы, которая улучшает заметность в темное время суток. Для работы при кратковременном отключении питания предусмотрена возможность подключения платы аварийного питания с аккумуляторами.

Ключевые особенности

- Ширина проезда до 5,6 м.
- Время открывания - 4-8 сек.
- Интенсивность - 100%.
- Функция автоматического закрывания с регулировкой по времени.
- Регулировка чувствительности токовой системы обнаружения препятствий.
- Регулировка скорости движения и скорости замедления.
- Режим замедления перед остановкой в крайних положениях.
- Степень защиты корпуса - IP54.
- Рабочая температура - от -20 до +55 °С.

Отправьте запрос на коммерческое предложение и получите индивидуальные цены и сроки поставки

Тел: +7 499 681-75-28 | Email: sale@came-russia.ru | <https://came-russia.ru>

Запросите персональное коммерческое предложение - наши менеджеры ответят в течение 1 часа

Тел: +7 499 681-75-28 | Email: sale@came-russia.ru | <https://came-russia.ru>

Где применяется

Подходит для въездов, где требуется автоматизация движения транспорта и использование шлагбаума в условиях интенсивной эксплуатации. Может применяться на объектах с широким проездом до 5,6 м и в местах, где важна заметность стрелы в темное время суток.

Отправьте запрос на коммерческое предложение и получите индивидуальные цены и сроки поставки

Тел: +7 499 681-75-28 | Email: sale@came-russia.ru | <https://came-russia.ru>

Запросите персональное коммерческое предложение - наши менеджеры ответят в течение 1 часа

Тел: +7 499 681-75-28 | Email: sale@came-russia.ru | <https://came-russia.ru>

Характеристики CAME GARD 6500 (дюралайт) шлагбаум автоматический 5,6 М

Потребляемая мощность	300 Вт
Крутящий момент	600 Нм
Время открывания	4-8 сек.
Артикул / модель	GARD 6500 дюралайт-5,6
Тип стрелы	Круглая
Тип редуктора	Электромеханический
Габариты	1077 x 450 x 356 мм
Длина стрелы	5,6 м
Масса шлагбаума	78,5 кг
Потребляемый ток	15 А
Напряжение питания	230 В
Напряжение питания мотора	24 В
Страна производства	Италия
Производитель	CAME
Рабочая температура	-20...+55 °С
Степень защиты	IP54
Интенсивность эксплуатации	100%

Отправьте запрос на коммерческое предложение и получите индивидуальные цены и сроки поставки

Тел: +7 499 681-75-28 | Email: sale@came-russia.ru | <https://came-russia.ru>

Запросите персональное коммерческое предложение - наши менеджеры ответят в течение 1 часа

Тел: +7 499 681-75-28 | Email: sale@came-russia.ru | <https://came-russia.ru>

Фото CAME GARD 6500 (дюралайт) шлагбаум автоматический 5,6 м



Отправьте запрос на коммерческое предложение и получите индивидуальные цены и сроки поставки

Тел: +7 499 681-75-28 | Email: sale@came-russia.ru | <https://came-russia.ru>

Запросите персональное коммерческое предложение - наши менеджеры ответят в течение 1 часа

Тел: +7 499 681-75-28 | Email: sale@came-russia.ru | <https://came-russia.ru>

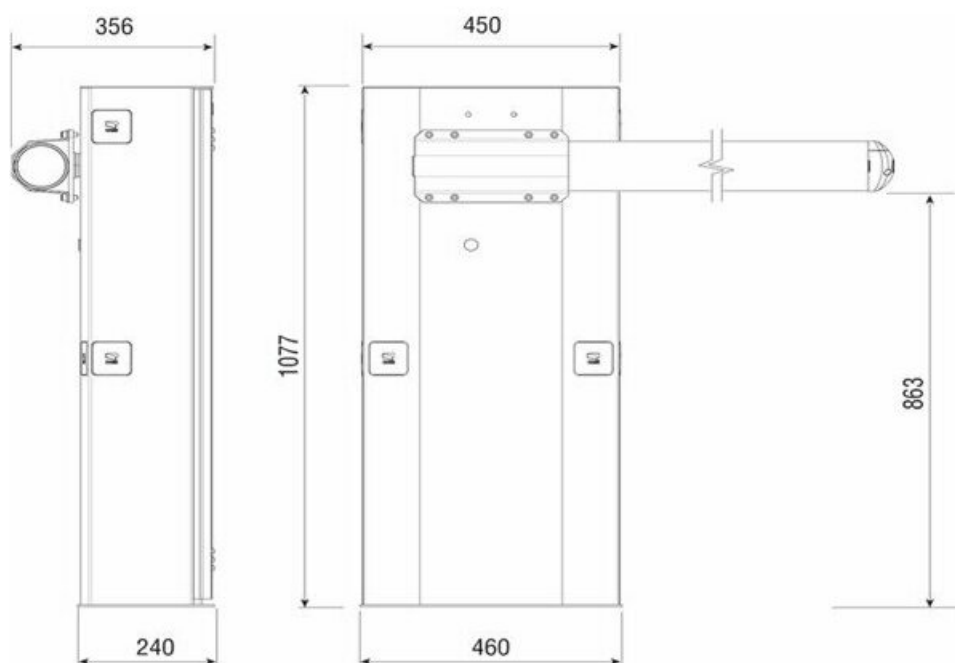


Отправьте запрос на коммерческое предложение и получите индивидуальные цены и сроки поставки

Тел: +7 499 681-75-28 | Email: sale@came-russia.ru | <https://came-russia.ru>

Запросите персональное коммерческое предложение - наши менеджеры ответят в течение 1 часа

Тел: +7 499 681-75-28 | Email: sale@came-russia.ru | <https://came-russia.ru>

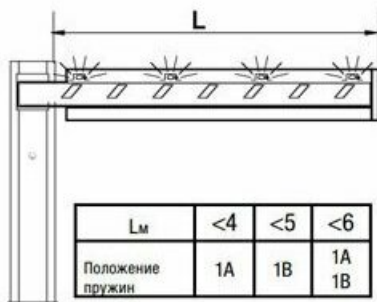
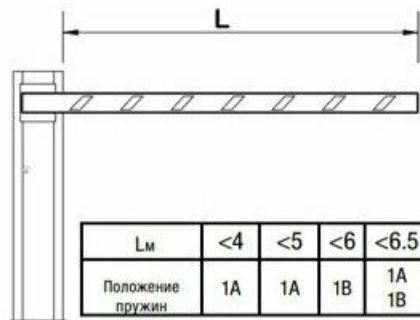
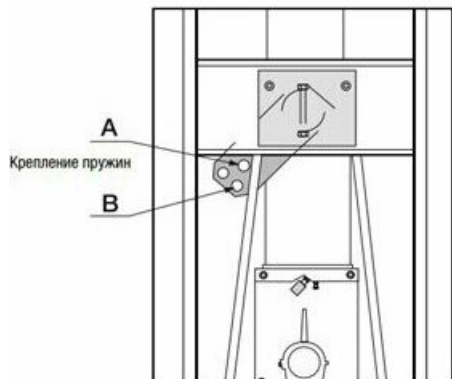


Отправьте запрос на коммерческое предложение и получите индивидуальные цены и сроки поставки

Тел: +7 499 681-75-28 | Email: sale@came-russia.ru | <https://came-russia.ru>

Запросите персональное коммерческое предложение - наши менеджеры ответят в течение 1 часа

Тел: +7 499 681-75-28 | Email: sale@came-russia.ru | <https://came-russia.ru>



Отправьте запрос на коммерческое предложение и получите индивидуальные цены и сроки поставки

Тел: +7 499 681-75-28 | Email: sale@came-russia.ru | <https://came-russia.ru>