

Запросите персональное коммерческое предложение - наши менеджеры ответят в течение 1 часа

Тел: +7 499 681-75-28 | Email: sale@came-russia.ru | <https://came-russia.ru>

Полные характеристики, описание и фото на Came СВХК автоматика для промышленных ворот (С-ВХК)



УЗНАТЬ ЦЕНУ ИЛИ КУПИТЬ

Отправьте запрос на коммерческое предложение и получите индивидуальные цены и сроки поставки

Тел: +7 499 681-75-28 | Email: sale@came-russia.ru | <https://came-russia.ru>

Запросите персональное коммерческое предложение - наши менеджеры ответят в течение 1 часа

Тел: +7 499 681-75-28 | Email: sale@came-russia.ru | <https://came-russia.ru>

Оглавление

Описание С-ВХК

Характеристики товара

Фото С-ВХК

Отправьте запрос на коммерческое предложение и получите индивидуальные цены и сроки поставки

Тел: +7 499 681-75-28 | Email: sale@came-russia.ru | <https://came-russia.ru>

Запросите персональное коммерческое предложение - наши менеджеры ответят в течение 1 часа

Тел: +7 499 681-75-28 | Email: sale@came-russia.ru | <https://came-russia.ru>

Описание Came CBXK автоматика для промышленных ворот

Автоматика CAME CBXK AVP775 предназначена для автоматизации секционных промышленных ворот. Это навальный осевой привод для установки на вал, который применяется с воротами площадью до 52 м². Конструкция рассчитана на использование в составе систем, где важны компактная установка, стабильная работа и возможность управления воротами без изменения конструкции полотна.

Основные характеристики

- Тип привода - осевой.
- Тип редуктора - электромеханический.
- Концевой выключатель - механический.
- Напряжение питания - 230 В.
- Напряжение питания двигателя - 230 В.
- Мощность - 750 Вт.
- Вращающий момент - 120 Нм.
- Потребляемый ток - 3,6 А.
- Скорость вращения двигателя - 21,5 об/мин.
- Максимальная площадь ворот - 52 м².
- Максимальная высота ворот - 8,5 м.
- Интенсивность - 30%.
- Класс защиты - IP 54.
- Рабочая температура - от -20 до +55 °С.
- Страна производства - Италия.

Отправьте запрос на коммерческое предложение и получите индивидуальные цены и сроки поставки

Тел: +7 499 681-75-28 | Email: sale@came-russia.ru | <https://came-russia.ru>

Запросите персональное коммерческое предложение - наши менеджеры ответят в течение 1 часа

Тел: +7 499 681-75-28 | Email: sale@came-russia.ru | <https://came-russia.ru>

Комплектация товара

- Привод для установки на вал.
- Блок управления.
- Крепеж для установки привода.

Отправьте запрос на коммерческое предложение и получите индивидуальные цены и сроки поставки

Тел: +7 499 681-75-28 | Email: sale@came-russia.ru | <https://came-russia.ru>

Запросите персональное коммерческое предложение - наши менеджеры ответят в течение 1 часа

Тел: +7 499 681-75-28 | Email: sale@came-russia.ru | <https://came-russia.ru>

Где применяется

Привод используют для автоматизации секционных промышленных ворот в объектах, где требуется работа с большими створками и удобное дистанционное управление. При необходимости применяется совместно с дополнительными аксессуарами для расширения сценариев эксплуатации.

Отправьте запрос на коммерческое предложение и получите индивидуальные цены и сроки поставки

Тел: +7 499 681-75-28 | Email: sale@came-russia.ru | <https://came-russia.ru>

Запросите персональное коммерческое предложение - наши менеджеры ответят в течение 1 часа

Тел: +7 499 681-75-28 | Email: sale@came-russia.ru | <https://came-russia.ru>

Характеристики Came СВХК автоматика для промышленных ворот

| | |
|----------------------------------|---------------------|
| Тип концевого выключателя | Механический |
| Передаточное число | 1/67,45 |
| Тепловая защита двигателя | 150 °С |
| Максимальное число оборотов вала | 34 |
| Скорость вращения двигателя | 21,5 об/мин |
| Максимальная высота ворот | 8,5 м |
| Максимальная площадь ворот | 52 м ² |
| Тип привода | Осевой |
| Крутящий момент | 120 Нм |
| Потребляемая мощность | 750 Вт |
| Тип редуктора | Электромеханический |
| Артикул / модель | СВХК |
| Потребляемый ток | 3,6 А |
| Напряжение питания двигателей | 230 В |
| Напряжение питания | 230 В |
| Производитель | CAME |
| Страна производства | Италия |

Отправьте запрос на коммерческое предложение и получите индивидуальные цены и сроки поставки

Тел: +7 499 681-75-28 | Email: sale@came-russia.ru | <https://came-russia.ru>

Запросите персональное коммерческое предложение - наши менеджеры ответят в течение 1 часа

Тел: +7 499 681-75-28 | Email: sale@came-russia.ru | <https://came-russia.ru>

Рабочая температура -20...+55 °C

Степень защиты IP 54

Интенсивность эксплуатации 30%

Отправьте запрос на коммерческое предложение и получите индивидуальные цены и сроки поставки

Тел: +7 499 681-75-28 | Email: sale@came-russia.ru | <https://came-russia.ru>

Запросите персональное коммерческое предложение - наши менеджеры ответят в течение 1 часа

Тел: +7 499 681-75-28 | Email: sale@came-russia.ru | <https://came-russia.ru>

Фото Came СВХК автоматика для промышленных ворот

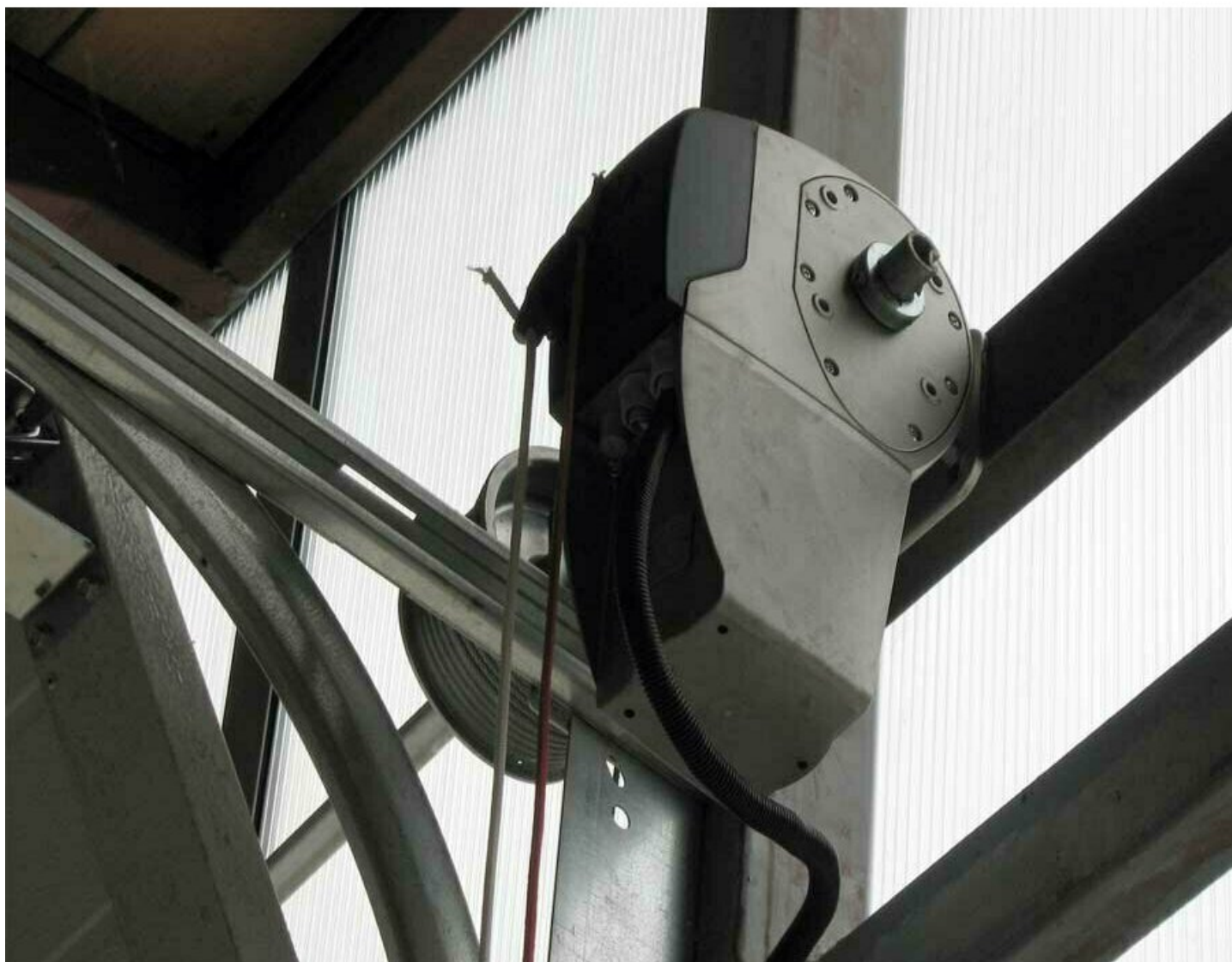


Отправьте запрос на коммерческое предложение и получите индивидуальные цены и сроки поставки

Тел: +7 499 681-75-28 | Email: sale@came-russia.ru | <https://came-russia.ru>

Запросите персональное коммерческое предложение - наши менеджеры ответят в течение 1 часа

Тел: +7 499 681-75-28 | Email: sale@came-russia.ru | <https://came-russia.ru>

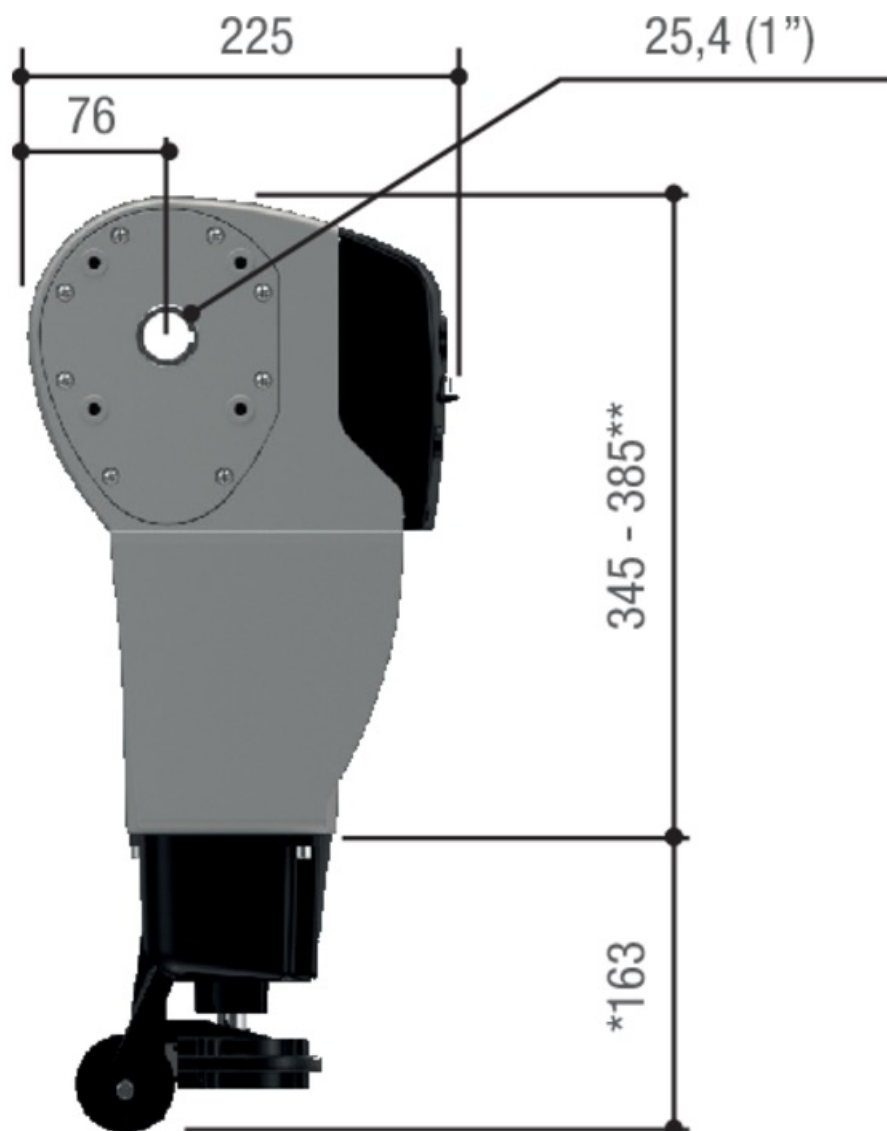


Отправьте запрос на коммерческое предложение и получите индивидуальные цены и сроки поставки

Тел: +7 499 681-75-28 | Email: sale@came-russia.ru | <https://came-russia.ru>

Запросите персональное коммерческое предложение - наши менеджеры ответят в течение 1 часа

Тел: +7 499 681-75-28 | Email: sale@came-russia.ru | <https://came-russia.ru>



Отправьте запрос на коммерческое предложение и получите индивидуальные цены и сроки поставки

Тел: +7 499 681-75-28 | Email: sale@came-russia.ru | <https://came-russia.ru>

Запросите персональное коммерческое предложение - наши менеджеры ответят в течение 1 часа

Тел: +7 499 681-75-28 | Email: sale@came-russia.ru | <https://came-russia.ru>



Отправьте запрос на коммерческое предложение и получите индивидуальные цены и сроки поставки

Тел: +7 499 681-75-28 | Email: sale@came-russia.ru | <https://came-russia.ru>