

Запросите персональное коммерческое предложение - наши менеджеры ответят в течение 1 часа

Тел: +7 499 681-75-28 | Email: sale@came-russia.ru | <https://came-russia.ru>

Полные характеристики, описание и фото на CAME CBX автоматика для промышленных ворот (CB-X)



УЗНАТЬ ЦЕНУ ИЛИ КУПИТЬ

Отправьте запрос на коммерческое предложение и получите индивидуальные цены и сроки поставки

Тел: +7 499 681-75-28 | Email: sale@came-russia.ru | <https://came-russia.ru>

Запросите персональное коммерческое предложение - наши менеджеры ответят в течение 1 часа

Тел: +7 499 681-75-28 | Email: sale@came-russia.ru | <https://came-russia.ru>

Оглавление

Описание СВ-Х

Характеристики товара

Фото СВ-Х

Отправьте запрос на коммерческое предложение и получите индивидуальные цены и сроки поставки

Тел: +7 499 681-75-28 | Email: sale@came-russia.ru | <https://came-russia.ru>

Запросите персональное коммерческое предложение - наши менеджеры ответят в течение 1 часа

Тел: +7 499 681-75-28 | Email: sale@came-russia.ru | <https://came-russia.ru>

Описание CAME CBX автоматика для промышленных ворот

Автоматика CAME CBX AVP774 предназначена для автоматизации промышленных ворот. Это осевой привод с непосредственной установкой на вал, рассчитанный на работу с секционными, раздвижными и складывающимися воротами. Конструкция ориентирована на использование в промышленных условиях, где важны стабильная работа, высокая тяга и возможность ручного управления при необходимости.

Основные характеристики

- Тип привода - осевой.
- Тип редуктора - электромеханический.
- Концевой выключатель - механический.
- Напряжение питания - 230 В.
- Напряжение питания двигателя - 230 В.
- Мощность - 450 Вт.
- Вращающий момент - 60 Нм.
- Потребляемый ток - 2,2 А.
- Скорость вращения двигателя - 21,5 об/мин.
- Максимальная площадь ворот - 25 м².
- Максимальная высота ворот - 8,5 м.
- Интенсивность - 30%.
- Класс защиты - IP 54.
- Рабочая температура - от -20 до +50 °С.
- Страна производства - Италия.

Отправьте запрос на коммерческое предложение и получите индивидуальные цены и сроки поставки

Тел: +7 499 681-75-28 | Email: sale@came-russia.ru | <https://came-russia.ru>

Запросите персональное коммерческое предложение - наши менеджеры ответят в течение 1 часа

Тел: +7 499 681-75-28 | Email: sale@came-russia.ru | <https://came-russia.ru>

Где применяется

Привод используют для автоматизации промышленных ворот на объектах, где требуется управление большими секционными, раздвижными или складывающимися конструкциями. Допускается установка ручного редуктора для открытия ворот вручную при отключении электропитания.

Отправьте запрос на коммерческое предложение и получите индивидуальные цены и сроки поставки

Тел: +7 499 681-75-28 | Email: sale@came-russia.ru | <https://came-russia.ru>

Запросите персональное коммерческое предложение - наши менеджеры ответят в течение 1 часа

Тел: +7 499 681-75-28 | Email: sale@came-russia.ru | <https://came-russia.ru>

Характеристики CAME CBX автоматика для промышленных ворот

Тип концевого выключателя	Механический
Передаточное число	1/67,45
Тепловая защита двигателя	150 °С
Максимальное число оборотов вала	34
Скорость вращения двигателя	21,5 об/мин
Максимальная высота ворот	8,5 м
Максимальная площадь ворот	25 м ²
Тип привода	Осевой
Крутящий момент	60 Нм
Потребляемая мощность	450 Вт
Тип редуктора	Электромеханический
Артикул / модель	CBX
Потребляемый ток	2,2 А
Напряжение питания двигателей	230 В
Напряжение питания	230 В
Производитель	CAME
Страна производства	Италия

Отправьте запрос на коммерческое предложение и получите индивидуальные цены и сроки поставки

Тел: +7 499 681-75-28 | Email: sale@came-russia.ru | <https://came-russia.ru>

Запросите персональное коммерческое предложение - наши менеджеры ответят в течение 1 часа

Тел: +7 499 681-75-28 | Email: sale@came-russia.ru | <https://came-russia.ru>

Рабочая температура -20...+50 °C

Степень защиты IP 54

Интенсивность эксплуатации 30%

Отправьте запрос на коммерческое предложение и получите индивидуальные цены и сроки поставки

Тел: +7 499 681-75-28 | Email: sale@came-russia.ru | <https://came-russia.ru>

Запросите персональное коммерческое предложение - наши менеджеры ответят в течение 1 часа

Тел: +7 499 681-75-28 | Email: sale@came-russia.ru | <https://came-russia.ru>

Фото CAME CBX автоматика для промышленных ворот

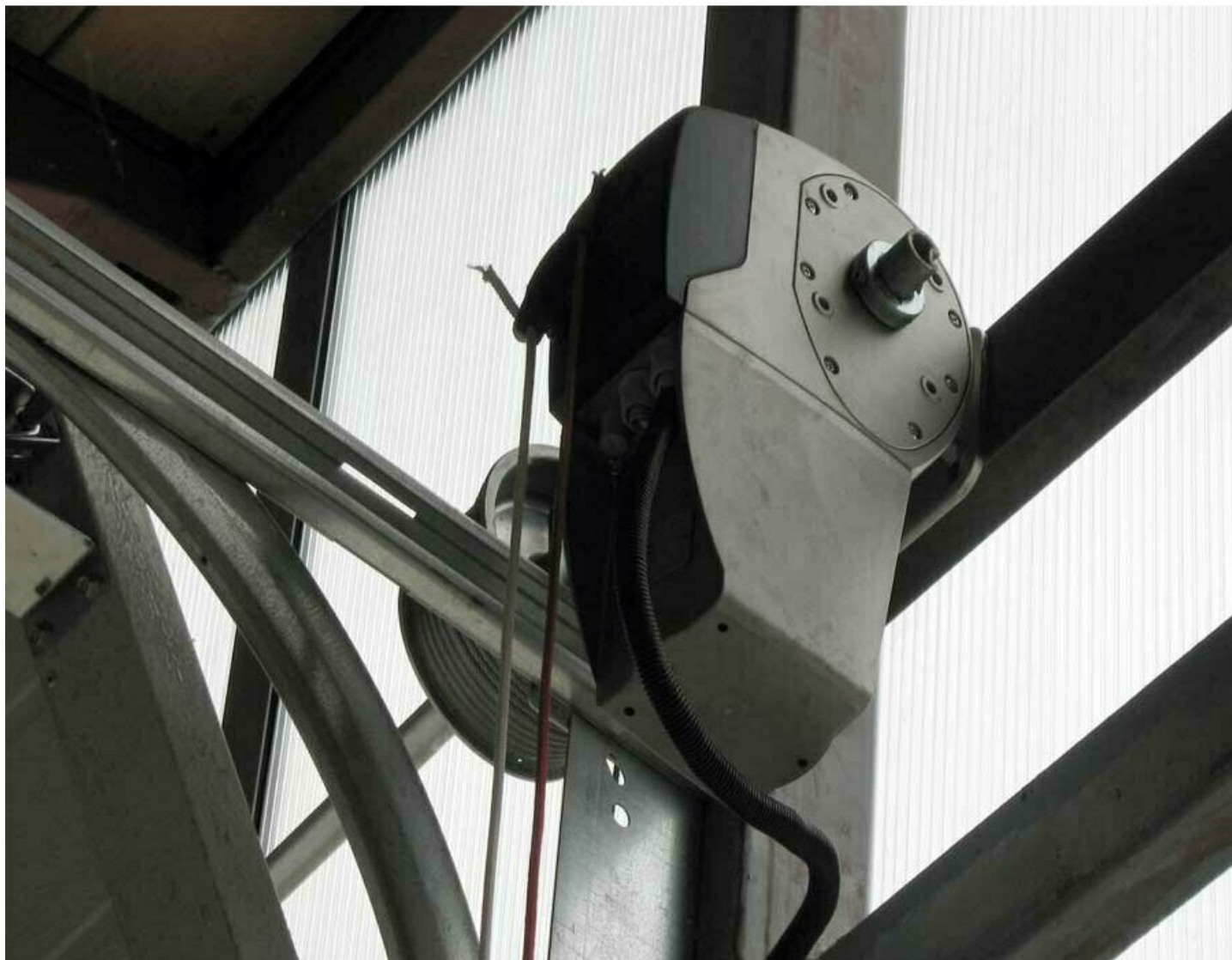


Отправьте запрос на коммерческое предложение и получите индивидуальные цены и сроки поставки

Тел: +7 499 681-75-28 | Email: sale@came-russia.ru | <https://came-russia.ru>

Запросите персональное коммерческое предложение - наши менеджеры ответят в течение 1 часа

Тел: +7 499 681-75-28 | Email: sale@came-russia.ru | <https://came-russia.ru>

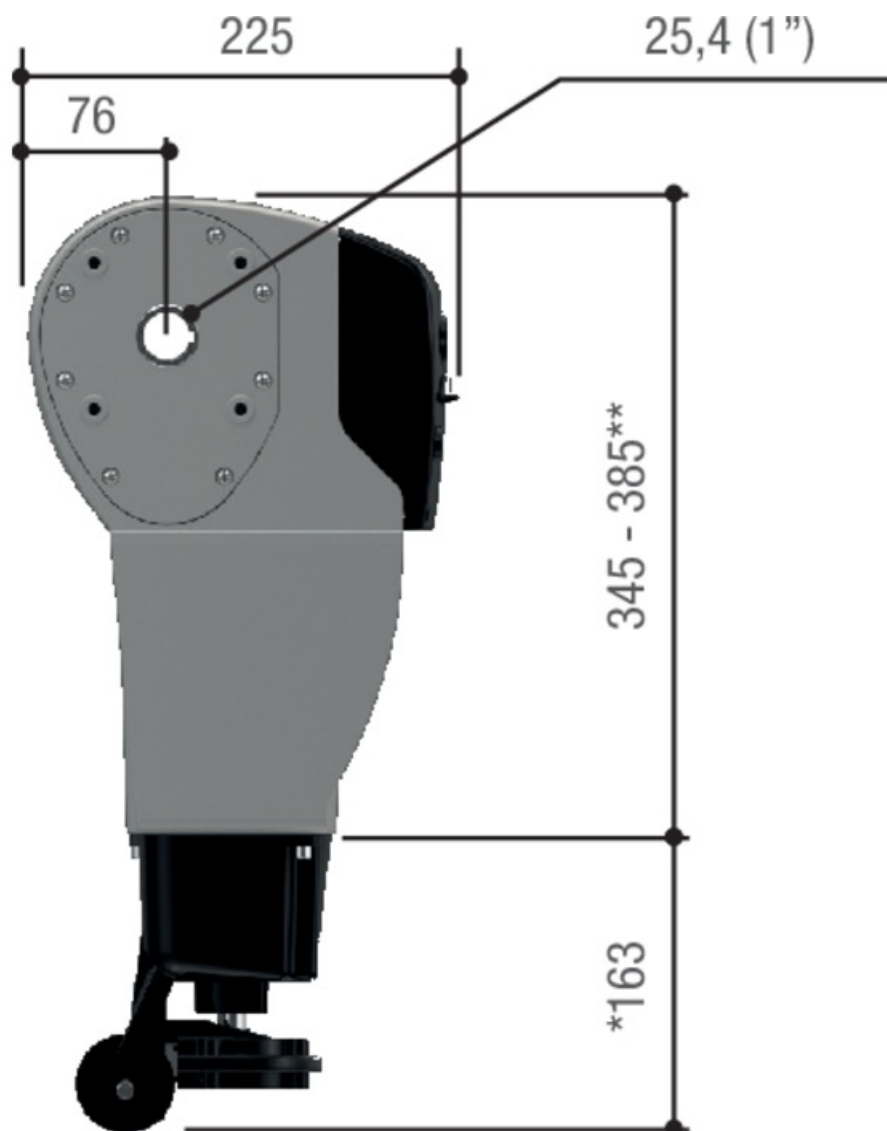


Отправьте запрос на коммерческое предложение и получите индивидуальные цены и сроки поставки

Тел: +7 499 681-75-28 | Email: sale@came-russia.ru | <https://came-russia.ru>

Запросите персональное коммерческое предложение - наши менеджеры ответят в течение 1 часа

Тел: +7 499 681-75-28 | Email: sale@came-russia.ru | <https://came-russia.ru>



Отправьте запрос на коммерческое предложение и получите индивидуальные цены и сроки поставки

Тел: +7 499 681-75-28 | Email: sale@came-russia.ru | <https://came-russia.ru>

Запросите персональное коммерческое предложение - наши менеджеры ответят в течение 1 часа

Тел: +7 499 681-75-28 | Email: sale@came-russia.ru | <https://came-russia.ru>



Отправьте запрос на коммерческое предложение и получите индивидуальные цены и сроки поставки

Тел: +7 499 681-75-28 | Email: sale@came-russia.ru | <https://came-russia.ru>