

**Запросите персональное коммерческое предложение - наши менеджеры ответят в течение 1 часа**

Тел: +7 499 681-75-28 | Email: [sale@came-russia.ru](mailto:sale@came-russia.ru) | <https://came-russia.ru>

## **Полные характеристики, описание и фото на CAME RIOCT8WS (806SS-0050) внешний радиоприёмник (RIOCT8WS)**



**УЗНАТЬ ЦЕНУ ИЛИ КУПИТЬ**

Отправьте запрос на коммерческое предложение и получите индивидуальные цены и сроки поставки

Тел: +7 499 681-75-28 | Email: [sale@came-russia.ru](mailto:sale@came-russia.ru) | <https://came-russia.ru>

**Запросите персональное коммерческое предложение - наши менеджеры ответят в течение 1 часа**

Тел: +7 499 681-75-28 | Email: [sale@came-russia.ru](mailto:sale@came-russia.ru) | <https://came-russia.ru>

## Оглавление

---

Описание RIOCT8WS

---

Характеристики товара

---

Фото RIOCT8WS

---

**Отправьте запрос на коммерческое предложение и получите индивидуальные цены и сроки поставки**

Тел: +7 499 681-75-28 | Email: [sale@came-russia.ru](mailto:sale@came-russia.ru) | <https://came-russia.ru>

**Запросите персональное коммерческое предложение - наши менеджеры ответят в течение 1 часа**

Тел: +7 499 681-75-28 | Email: [sale@came-russia.ru](mailto:sale@came-russia.ru) | <https://came-russia.ru>

## Описание CAME RIOCT8WS (806SS-0050) внешний радиоприёмник

CAME RIOCT8WS (806SS-0050) — внешний радиоприёмник для беспроводной системы безопасности RIO 2.0. Модуль используется для управления аксессуарами безопасности по радиосвязи и сокращает объём электромонтажных работ.

### Ключевые особенности

- Тип приемника: внешний.
- Рабочая частота: 868,95 МГц.
- Напряжение питания: 24 В.
- Потребляемый ток: 80 мА.
- Страна производства: Италия.
- Дальность действия пультов: 30 м.

Отправьте запрос на коммерческое предложение и получите индивидуальные цены и сроки поставки

Тел: +7 499 681-75-28 | Email: [sale@came-russia.ru](mailto:sale@came-russia.ru) | <https://came-russia.ru>

**Запросите персональное коммерческое предложение - наши менеджеры ответят в течение 1 часа**

Тел: +7 499 681-75-28 | Email: [sale@came-russia.ru](mailto:sale@came-russia.ru) | <https://came-russia.ru>

## Применение

---

Используется в системах автоматизации ворот и других решениях, где применяется беспроводная система безопасности RIO 2.0. Подходит для интеграции с совместимыми блоками управления и аксессуарами безопасности.

**Отправьте запрос на коммерческое предложение и получите индивидуальные цены и сроки поставки**

Тел: +7 499 681-75-28 | Email: [sale@came-russia.ru](mailto:sale@came-russia.ru) | <https://came-russia.ru>

**Запросите персональное коммерческое предложение - наши менеджеры ответят в течение 1 часа**

Тел: +7 499 681-75-28 | Email: [sale@came-russia.ru](mailto:sale@came-russia.ru) | <https://came-russia.ru>

## Характеристики CAME RIOCT8WS (806SS-0050) внешний радиоприёмник

|                            |            |
|----------------------------|------------|
| Рабочая частота            | 868,95 МГц |
| Артикул / модель           | RIOCT8WS   |
| Тип приемника              | Внешний    |
| Напряжение питания         | 24 В       |
| Потребляемый ток           | 80 мА      |
| Производитель              | CAME       |
| Страна производства        | Италия     |
| Дальность действия пультов | 30 м       |

Отправьте запрос на коммерческое предложение и получите индивидуальные цены и сроки поставки

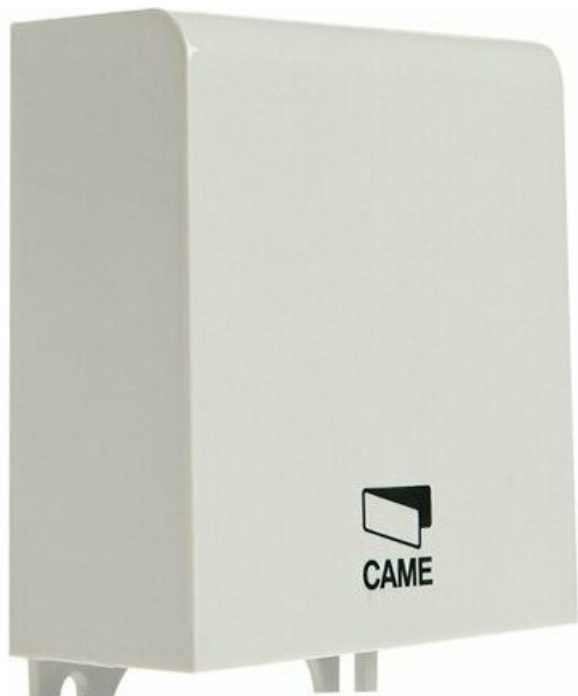
Тел: +7 499 681-75-28 | Email: [sale@came-russia.ru](mailto:sale@came-russia.ru) | <https://came-russia.ru>

**Запросите персональное коммерческое предложение - наши менеджеры ответят в течение 1 часа**

Тел: +7 499 681-75-28 | Email: [sale@came-russia.ru](mailto:sale@came-russia.ru) | <https://came-russia.ru>

## **Фото CAME RIOCT8WS (806SS-0050) внешний радиоприёмник**

---



**Отправьте запрос на коммерческое предложение и получите индивидуальные цены и сроки поставки**

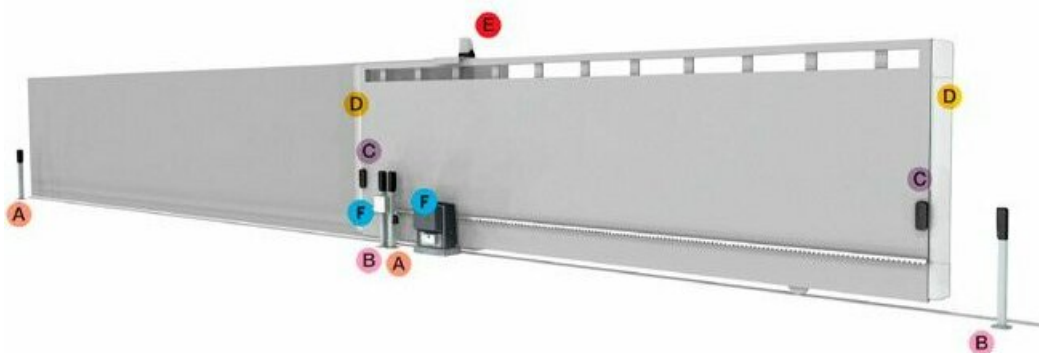
Тел: +7 499 681-75-28 | Email: [sale@came-russia.ru](mailto:sale@came-russia.ru) | <https://came-russia.ru>

**Запросите персональное коммерческое предложение - наши менеджеры ответят в течение 1 часа**

Тел: +7 499 681-75-28 | Email: [sale@came-russia.ru](mailto:sale@came-russia.ru) | <https://came-russia.ru>

#### ПРИМЕР УСТАНОВКИ НА ОТКАТНЫХ ВОРОТАХ

- A** = Фотозлемент 806SS-0010 (передатчик).
- B** = Фотозлемент 806SS-0010 (приемник).
- C** = Модуль передачи сигнала 806SS-0020.
- D** = Чувствительный профиль безопасности серии DFWN.
- E** = Сигнальная лампа 806SS-0030.
- F** = Модуль управления 806SS-0030 (внешний) или 806SS-0040 (встраиваемый, подходит для серии BVV).

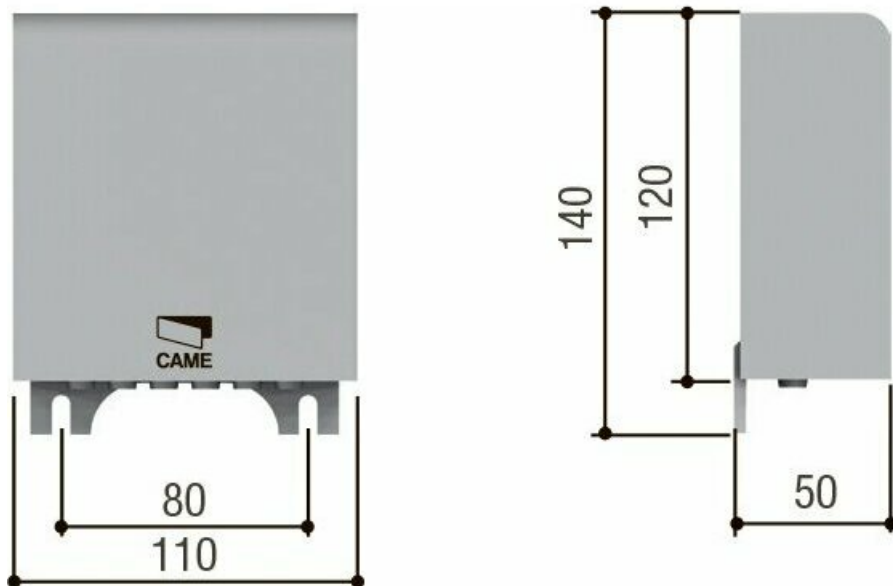


Отправьте запрос на коммерческое предложение и получите индивидуальные цены и сроки поставки

Тел: +7 499 681-75-28 | Email: [sale@came-russia.ru](mailto:sale@came-russia.ru) | <https://came-russia.ru>

**Запросите персональное коммерческое предложение - наши менеджеры ответят в течение 1 часа**

Тел: +7 499 681-75-28 | Email: [sale@came-russia.ru](mailto:sale@came-russia.ru) | <https://came-russia.ru>



Отправьте запрос на коммерческое предложение и получите индивидуальные цены и сроки поставки

Тел: +7 499 681-75-28 | Email: [sale@came-russia.ru](mailto:sale@came-russia.ru) | <https://came-russia.ru>