

Запросите персональное коммерческое предложение - наши менеджеры ответят в течение 1 часа

Тел: +7 499 681-75-28 | Email: sale@came-russia.ru | <https://came-russia.ru>

Полные характеристики, описание и фото на CAME GARD PT 3 автоматический шлагбаум 3 м (GARD PT 3)



УЗНАТЬ ЦЕНУ ИЛИ КУПИТЬ

Отправьте запрос на коммерческое предложение и получите индивидуальные цены и сроки поставки

Тел: +7 499 681-75-28 | Email: sale@came-russia.ru | <https://came-russia.ru>

Запросите персональное коммерческое предложение - наши менеджеры ответят в течение 1 часа

Тел: +7 499 681-75-28 | Email: sale@came-russia.ru | <https://came-russia.ru>

Оглавление

Описание GARD PT 3

Характеристики товара

Фото GARD PT 3

Отправьте запрос на коммерческое предложение и получите индивидуальные цены и сроки поставки

Тел: +7 499 681-75-28 | Email: sale@came-russia.ru | <https://came-russia.ru>

Запросите персональное коммерческое предложение - наши менеджеры ответят в течение 1 часа

Тел: +7 499 681-75-28 | Email: sale@came-russia.ru | <https://came-russia.ru>

Описание CAME GARD PT 3 автоматический шлагбаум 3 м

Автоматический высокоинтенсивный шлагбаум CAME GARD PT 3 предназначен для ограничения проезда до 3 м. Модель оснащена электромеханическим редуктором, стрелой прямоугольного сечения и рассчитана на интенсивную эксплуатацию на объектах с высокой нагрузкой.

Ключевые особенности

- Интенсивность использования — 100%.
- Время открывания — 1,2-4 сек.
- Мощность — 350 Вт.
- Питание — 230 В, питание мотора — 36 В.
- Крутящий момент — 140 Нм.
- Класс защиты корпуса — IP54.
- Рабочая температура — от -20 до +55 °С.

Отправьте запрос на коммерческое предложение и получите индивидуальные цены и сроки поставки

Тел: +7 499 681-75-28 | Email: sale@came-russia.ru | <https://came-russia.ru>

Запросите персональное коммерческое предложение - наши менеджеры ответят в течение 1 часа

Тел: +7 499 681-75-28 | Email: sale@came-russia.ru | <https://came-russia.ru>

Применение

Подходит для организации контролируемого проезда на парковках, въездах и других территориях, где требуется автоматическое управление движением транспорта.

Отправьте запрос на коммерческое предложение и получите индивидуальные цены и сроки поставки

Тел: +7 499 681-75-28 | Email: sale@came-russia.ru | <https://came-russia.ru>

Запросите персональное коммерческое предложение - наши менеджеры ответят в течение 1 часа

Тел: +7 499 681-75-28 | Email: sale@came-russia.ru | <https://came-russia.ru>

Характеристики CAME GARD PT 3 автоматический шлагбаум 3 м

Потребляемая мощность	350 Вт
Крутящий момент	140 Нм
Время открывания	1,2-4 сек
Артикул / модель	GARD PT 3
Тип стрелы	Прямоугольная
Тип редуктора	Электромеханический
Габариты	1117x250x276 мм
Длина стрелы	3 м
Масса шлагбаума	37 кг
Потребляемый ток	1,5 А
Напряжение питания	230 В
Напряжение питания мотора	36 В
Страна производства	Италия
Производитель	CAME
Рабочая температура	-20...+55 °С
Степень защиты	IP54
Интенсивность эксплуатации	100%

Отправьте запрос на коммерческое предложение и получите индивидуальные цены и сроки поставки

Тел: +7 499 681-75-28 | Email: sale@came-russia.ru | <https://came-russia.ru>

Запросите персональное коммерческое предложение - наши менеджеры ответят в течение 1 часа

Тел: +7 499 681-75-28 | Email: sale@came-russia.ru | <https://came-russia.ru>

Фото CAME GARD PT 3 автоматический шлагбаум 3 м



Отправьте запрос на коммерческое предложение и получите индивидуальные цены и сроки поставки

Тел: +7 499 681-75-28 | Email: sale@came-russia.ru | <https://came-russia.ru>

Запросите персональное коммерческое предложение - наши менеджеры ответят в течение 1 часа

Тел: +7 499 681-75-28 | Email: sale@came-russia.ru | <https://came-russia.ru>

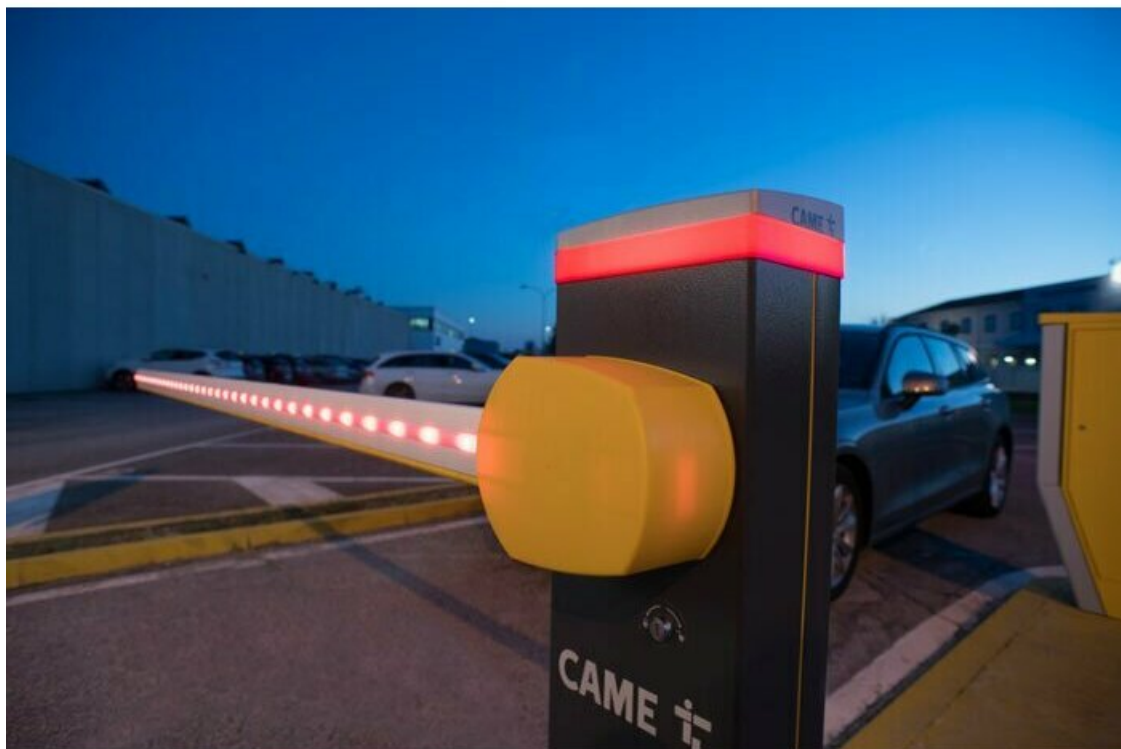


Отправьте запрос на коммерческое предложение и получите индивидуальные цены и сроки поставки

Тел: +7 499 681-75-28 | Email: sale@came-russia.ru | <https://came-russia.ru>

Запросите персональное коммерческое предложение - наши менеджеры ответят в течение 1 часа

Тел: +7 499 681-75-28 | Email: sale@came-russia.ru | <https://came-russia.ru>



Отправьте запрос на коммерческое предложение и получите индивидуальные цены и сроки поставки

Тел: +7 499 681-75-28 | Email: sale@came-russia.ru | <https://came-russia.ru>

Запросите персональное коммерческое предложение - наши менеджеры ответят в течение 1 часа

Тел: +7 499 681-75-28 | Email: sale@came-russia.ru | <https://came-russia.ru>



Отправьте запрос на коммерческое предложение и получите индивидуальные цены и сроки поставки

Тел: +7 499 681-75-28 | Email: sale@came-russia.ru | <https://came-russia.ru>

Страница 9 из 11

Запросите персональное коммерческое предложение - наши менеджеры ответят в течение 1 часа

Тел: +7 499 681-75-28 | Email: sale@came-russia.ru | <https://came-russia.ru>

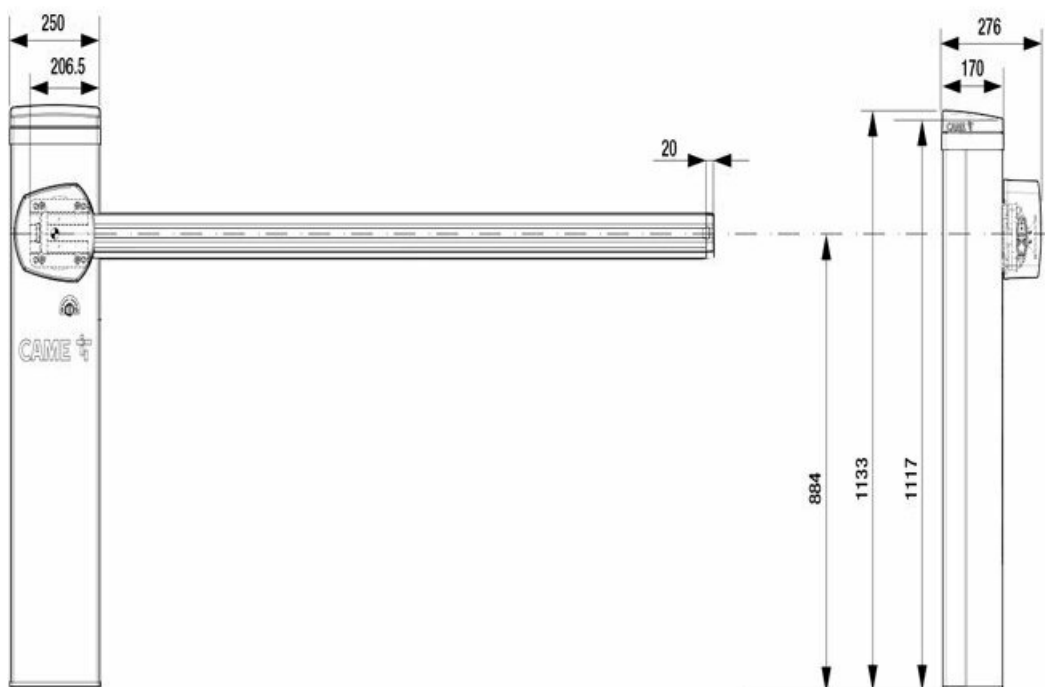


Отправьте запрос на коммерческое предложение и получите индивидуальные цены и сроки поставки

Тел: +7 499 681-75-28 | Email: sale@came-russia.ru | <https://came-russia.ru>

Запросите персональное коммерческое предложение - наши менеджеры ответят в течение 1 часа

Тел: +7 499 681-75-28 | Email: sale@came-russia.ru | <https://came-russia.ru>



Отправьте запрос на коммерческое предложение и получите индивидуальные цены и сроки поставки

Тел: +7 499 681-75-28 | Email: sale@came-russia.ru | <https://came-russia.ru>