

**Запросите персональное коммерческое предложение - наши менеджеры ответят в течение 1 часа**

Тел: +7 499 681-75-28 | Email: [sale@came-russia.ru](mailto:sale@came-russia.ru) | <https://came-russia.ru>

## **Полные характеристики, описание и фото на САМЕ С-ВХК привод для промышленных секционных ворот (001С-ВХК)**



**УЗНАТЬ ЦЕНУ ИЛИ КУПИТЬ**

Отправьте запрос на коммерческое предложение и получите индивидуальные цены и сроки поставки

Тел: +7 499 681-75-28 | Email: [sale@came-russia.ru](mailto:sale@came-russia.ru) | <https://came-russia.ru>

**Запросите персональное коммерческое предложение - наши менеджеры ответят в течение 1 часа**

Тел: +7 499 681-75-28 | Email: [sale@came-russia.ru](mailto:sale@came-russia.ru) | <https://came-russia.ru>

## Оглавление

---

Описание 001C-BXK

---

Характеристики товара

---

Фото 001C-BXK

---

Отправьте запрос на коммерческое предложение и получите индивидуальные цены и сроки поставки

Тел: +7 499 681-75-28 | Email: [sale@came-russia.ru](mailto:sale@came-russia.ru) | <https://came-russia.ru>

**Запросите персональное коммерческое предложение - наши менеджеры ответят в течение 1 часа**

Тел: +7 499 681-75-28 | Email: [sale@came-russia.ru](mailto:sale@came-russia.ru) | <https://came-russia.ru>

## Описание CAME C-BXK привод для промышленных секционных ворот

CAME C-BXK — осевой привод для автоматизации промышленных секционных ворот. Модель устанавливается на вал конструкции ворот и предназначена для работы с крупными воротными полотнами при подключении к сети 230 В.

### Ключевые особенности

- Тип привода — осевой.
- Максимальная площадь ворот — 52 м<sup>2</sup>.
- Максимальная высота ворот — 8,5 м.
- Напряжение питания — 230 В.
- Мощность — 750 Вт.
- Крутящий момент — 120 Нм.
- Потребляемый ток — 3,6 А.
- Скорость вращения двигателя — 21,5 об/мин.
- Передаточное число — 1/67,45.
- Тип редуктора — электромеханический.
- Тип концевого выключателя — механический.
- Интенсивность — 30%.
- Степень защиты — IP 54.
- Рабочая температура — от -20 до +55 °С.
- Масса — 11,8 кг.
- Страна производства — Италия.

Отправьте запрос на коммерческое предложение и получите индивидуальные цены и сроки поставки

Тел: +7 499 681-75-28 | Email: [sale@came-russia.ru](mailto:sale@came-russia.ru) | <https://came-russia.ru>

**Запросите персональное коммерческое предложение - наши менеджеры ответят в течение 1 часа**

Тел: +7 499 681-75-28 | Email: [sale@came-russia.ru](mailto:sale@came-russia.ru) | <https://came-russia.ru>

## Применение

---

Привод применяется в системах автоматики промышленных секционных ворот. Подходит для задач, где требуется осевое управление крупными воротными конструкциями и стабильная работа в условиях умеренной интенсивности.

**Отправьте запрос на коммерческое предложение и получите индивидуальные цены и сроки поставки**

Тел: +7 499 681-75-28 | Email: [sale@came-russia.ru](mailto:sale@came-russia.ru) | <https://came-russia.ru>

**Запросите персональное коммерческое предложение - наши менеджеры ответят в течение 1 часа**

Тел: +7 499 681-75-28 | Email: [sale@came-russia.ru](mailto:sale@came-russia.ru) | <https://came-russia.ru>

## Характеристики CAME C-VXK привод для промышленных секционных ворот

Тип привода	Осевой
Крутящий момент	120 Нм
Потребляемая мощность	750 Вт
Передаточное число	1/67,45
Тепловая защита двигателя	150 °C
Максимальное число оборотов вала	34
Скорость вращения двигателя	21,5 об/мин
Максимальная высота ворот	8,5 м
Максимальная площадь ворот	52 м <sup>2</sup>
Тип концевого выключателя	Механический
Тип редуктора	Электромеханический
Артикул / модель	C-VXK
Масса	11,8 кг
Потребляемый ток	3,6 А
Напряжение питания двигателей	230 В
Напряжение питания	230 В
Производитель	CAME

Отправьте запрос на коммерческое предложение и получите индивидуальные цены и сроки поставки

Тел: +7 499 681-75-28 | Email: [sale@came-russia.ru](mailto:sale@came-russia.ru) | <https://came-russia.ru>

**Запросите персональное коммерческое предложение - наши менеджеры ответят в течение 1 часа**

Тел: +7 499 681-75-28 | Email: [sale@came-russia.ru](mailto:sale@came-russia.ru) | <https://came-russia.ru>

Страна производства	Италия
Рабочая температура	-20...+55 °C
Степень защиты	IP 54
Интенсивность эксплуатации	30%

Отправьте запрос на коммерческое предложение и получите индивидуальные цены и сроки поставки

Тел: +7 499 681-75-28 | Email: [sale@came-russia.ru](mailto:sale@came-russia.ru) | <https://came-russia.ru>

**Запросите персональное коммерческое предложение - наши менеджеры ответят в течение 1 часа**

Тел: +7 499 681-75-28 | Email: [sale@came-russia.ru](mailto:sale@came-russia.ru) | <https://came-russia.ru>

## **Фото САМЕ С-ВХК привод для промышленных секционных ворот**

---

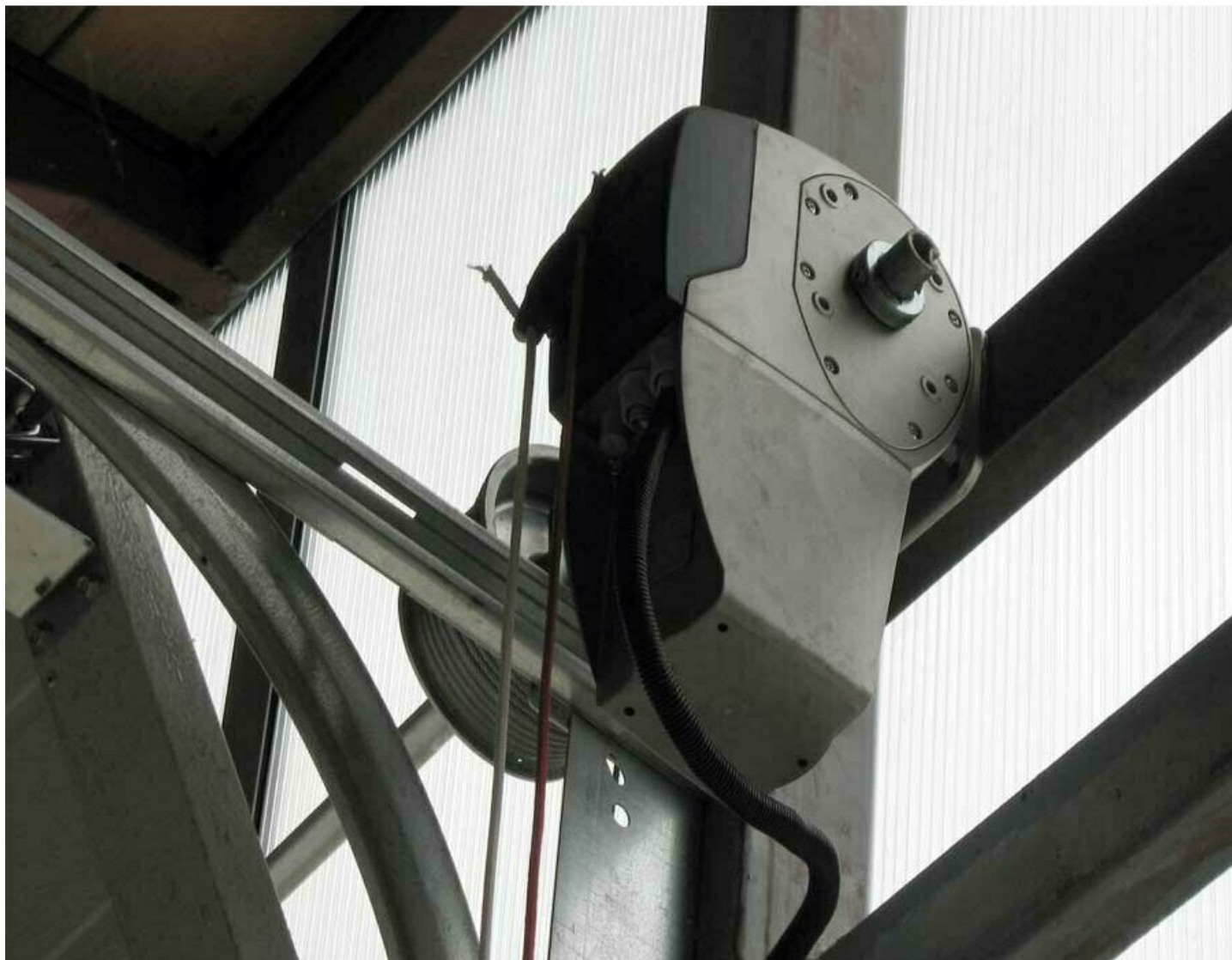


**Отправьте запрос на коммерческое предложение и получите индивидуальные цены и сроки поставки**

Тел: +7 499 681-75-28 | Email: [sale@came-russia.ru](mailto:sale@came-russia.ru) | <https://came-russia.ru>

**Запросите персональное коммерческое предложение - наши менеджеры ответят в течение 1 часа**

Тел: +7 499 681-75-28 | Email: [sale@came-russia.ru](mailto:sale@came-russia.ru) | <https://came-russia.ru>

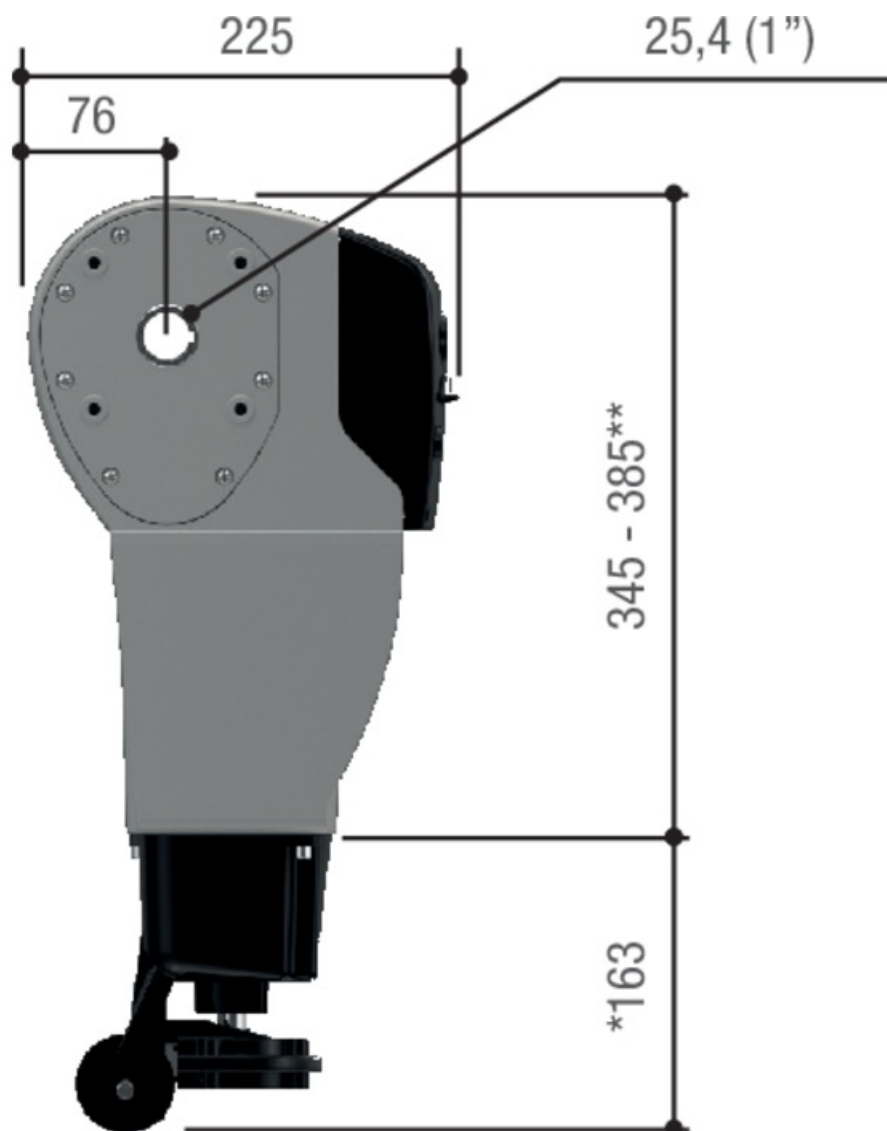


Отправьте запрос на коммерческое предложение и получите индивидуальные цены и сроки поставки

Тел: +7 499 681-75-28 | Email: [sale@came-russia.ru](mailto:sale@came-russia.ru) | <https://came-russia.ru>

Запросите персональное коммерческое предложение - наши менеджеры ответят в течение 1 часа

Тел: +7 499 681-75-28 | Email: [sale@came-russia.ru](mailto:sale@came-russia.ru) | <https://came-russia.ru>



Отправьте запрос на коммерческое предложение и получите индивидуальные цены и сроки поставки

Тел: +7 499 681-75-28 | Email: [sale@came-russia.ru](mailto:sale@came-russia.ru) | <https://came-russia.ru>

**Запросите персональное коммерческое предложение - наши менеджеры ответят в течение 1 часа**

Тел: +7 499 681-75-28 | Email: [sale@came-russia.ru](mailto:sale@came-russia.ru) | <https://came-russia.ru>



Отправьте запрос на коммерческое предложение и получите индивидуальные цены и сроки поставки

Тел: +7 499 681-75-28 | Email: [sale@came-russia.ru](mailto:sale@came-russia.ru) | <https://came-russia.ru>