

Запросите персональное коммерческое предложение - наши менеджеры ответят в течение 1 часа

Тел: +7 499 681-75-28 | Email: sale@came-russia.ru | <https://came-russia.ru>

**Полные характеристики, описание и фото на
CAME BX708AGS combo FULL KIT автоматика для откатных
ворот с консольной системой ALUTECH SGN.01
(BX708 FULL KIT)**



УЗНАТЬ ЦЕНУ ИЛИ КУПИТЬ

Отправьте запрос на коммерческое предложение и получите индивидуальные цены и сроки поставки

Тел: +7 499 681-75-28 | Email: sale@came-russia.ru | <https://came-russia.ru>

Запросите персональное коммерческое предложение - наши менеджеры ответят в течение 1 часа

Тел: +7 499 681-75-28 | Email: sale@came-russia.ru | <https://came-russia.ru>

Оглавление

Описание BX708 FULL KIT

Характеристики товара

Фото BX708 FULL KIT

Отправьте запрос на коммерческое предложение и получите индивидуальные цены и сроки поставки

Тел: +7 499 681-75-28 | Email: sale@came-russia.ru | <https://came-russia.ru>

Запросите персональное коммерческое предложение - наши менеджеры ответят в течение 1 часа

Тел: +7 499 681-75-28 | Email: sale@came-russia.ru | <https://came-russia.ru>

Описание CAME BX708AGS combo FULL KIT автоматика для откатных ворот с консольной системой ALUTECH SGN.01

Готовый комплект автоматики CAME BX708AGS combo FULL KIT предназначен для откатных ворот с консольной системой ALUTECH SGN.01. В основе комплекта — привод BX 708 от CAME с электромеханическим редуктором и встроенным блоком управления. Решение рассчитано на ворота массой до 800 кг и шириной проезда до 14 м.

Ключевые особенности

- Интенсивность работы — 30%.
- Мощность — 530 Вт, питание — 230 В, питание мотора — 230 В.
- Скорость движения ворот — 10 м/мин, толкающее усилие — 800 Н.
- Тип концевого выключателя — механический.
- Самоблокирующийся привод.
- Габариты привода — 307,5 × 300 × 241,5 мм, масса — 15 кг.
- Рабочая температура — от -20 до +55 °С, степень защиты — IP44.
- Страна производства — Италия.

Отправьте запрос на коммерческое предложение и получите индивидуальные цены и сроки поставки

Тел: +7 499 681-75-28 | Email: sale@came-russia.ru | <https://came-russia.ru>

Запросите персональное коммерческое предложение - наши менеджеры ответят в течение 1 часа

Тел: +7 499 681-75-28 | Email: sale@came-russia.ru | <https://came-russia.ru>

Комплектация товара

В комплект входят привод CAME BX 708, радиоприемник, два пульта дистанционного управления, фотоэлементы безопасности, консольная система с роликами и комплект зубчатых реек.

Отправьте запрос на коммерческое предложение и получите индивидуальные цены и сроки поставки

Тел: +7 499 681-75-28 | Email: sale@came-russia.ru | <https://came-russia.ru>

Запросите персональное коммерческое предложение - наши менеджеры ответят в течение 1 часа

Тел: +7 499 681-75-28 | Email: sale@came-russia.ru | <https://came-russia.ru>

Применение

Используется для автоматизации откатных ворот и организации удобного дистанционного управления створкой. Подходит для комплектаций, где требуется совместимость с консольной системой ALUTECH SGN.01 и работа в режиме интенсивности 30%.

Отправьте запрос на коммерческое предложение и получите индивидуальные цены и сроки поставки

Тел: +7 499 681-75-28 | Email: sale@came-russia.ru | <https://came-russia.ru>

Запросите персональное коммерческое предложение - наши менеджеры ответят в течение 1 часа

Тел: +7 499 681-75-28 | Email: sale@came-russia.ru | <https://came-russia.ru>

Характеристики CAME BX708AGS combo FULL KIT автоматика для откатных ворот с консольной системой ALUTECH SGN.01

Тип концевого выключателя	Механический
Скорость движения ворот	10 м/мин
Толкающее усилие	800 Н
Потребляемая мощность	530 Вт
Тип редуктора	Электромеханический
Тип изделия	Комплект с автоматикой
Серия	SG.01
Артикул / модель	BX708AGS combo FULL KIT
Максимальная нагрузка ворот	800 кг
Макс. ширина проёма	4 м
Масса привода	15 кг
Габариты привода	307,5 × 300 × 241,5 мм
Напряжение питания мотора	230 В
Напряжение питания	230 В
Страна производства	Италия
Производитель	CAME
Степень защиты	IP44

Отправьте запрос на коммерческое предложение и получите индивидуальные цены и сроки поставки

Тел: +7 499 681-75-28 | Email: sale@came-russia.ru | <https://came-russia.ru>

Запросите персональное коммерческое предложение - наши менеджеры ответят в течение 1 часа

Тел: +7 499 681-75-28 | Email: sale@came-russia.ru | <https://came-russia.ru>

Самоблокирующийся	Да
Рабочая температура привода	-20...+55 °C
Интенсивность эксплуатации	30%

Отправьте запрос на коммерческое предложение и получите индивидуальные цены и сроки поставки

Тел: +7 499 681-75-28 | Email: sale@came-russia.ru | <https://came-russia.ru>

Запросите персональное коммерческое предложение - наши менеджеры ответят в течение 1 часа

Тел: +7 499 681-75-28 | Email: sale@came-russia.ru | <https://came-russia.ru>

Фото CAME BX708AGS combo FULL KIT автоматика для откатных ворот с консольной системой ALUTECH SGN.01



Отправьте запрос на коммерческое предложение и получите индивидуальные цены и сроки поставки

Тел: +7 499 681-75-28 | Email: sale@came-russia.ru | <https://came-russia.ru>

Запросите персональное коммерческое предложение - наши менеджеры ответят в течение 1 часа

Тел: +7 499 681-75-28 | Email: sale@came-russia.ru | <https://came-russia.ru>



Отправьте запрос на коммерческое предложение и получите индивидуальные цены и сроки поставки

Тел: +7 499 681-75-28 | Email: sale@came-russia.ru | <https://came-russia.ru>

Страница 9 из 13

Запросите персональное коммерческое предложение - наши менеджеры ответят в течение 1 часа

Тел: +7 499 681-75-28 | Email: sale@came-russia.ru | <https://came-russia.ru>



Отправьте запрос на коммерческое предложение и получите индивидуальные цены и сроки поставки

Тел: +7 499 681-75-28 | Email: sale@came-russia.ru | <https://came-russia.ru>

Запросите персональное коммерческое предложение - наши менеджеры ответят в течение 1 часа

Тел: +7 499 681-75-28 | Email: sale@came-russia.ru | <https://came-russia.ru>



Отправьте запрос на коммерческое предложение и получите индивидуальные цены и сроки поставки

Тел: +7 499 681-75-28 | Email: sale@came-russia.ru | <https://came-russia.ru>

Запросите персональное коммерческое предложение - наши менеджеры ответят в течение 1 часа

Тел: +7 499 681-75-28 | Email: sale@came-russia.ru | <https://came-russia.ru>



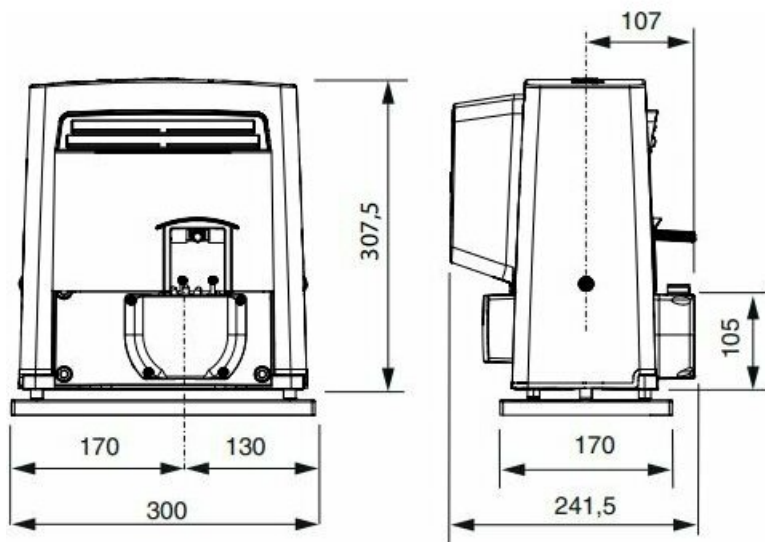
Отправьте запрос на коммерческое предложение и получите индивидуальные цены и сроки поставки

Тел: +7 499 681-75-28 | Email: sale@came-russia.ru | <https://came-russia.ru>

Страница 12 из 13

Запросите персональное коммерческое предложение - наши менеджеры ответят в течение 1 часа

Тел: +7 499 681-75-28 | Email: sale@came-russia.ru | <https://came-russia.ru>



Отправьте запрос на коммерческое предложение и получите индивидуальные цены и сроки поставки

Тел: +7 499 681-75-28 | Email: sale@came-russia.ru | <https://came-russia.ru>