

Запросите персональное коммерческое предложение - наши менеджеры ответят в течение 1 часа

Тел: +7 499 681-75-28 | Email: sale@came-russia.ru | <https://came-russia.ru>

**Полные характеристики, описание и фото на
CAME GUARDIAN 001PSGS4A полноростовый однопроходный
турникет
(001PSGS4A)**



УЗНАТЬ ЦЕНУ ИЛИ КУПИТЬ

Отправьте запрос на коммерческое предложение и получите индивидуальные цены и сроки поставки

Тел: +7 499 681-75-28 | Email: sale@came-russia.ru | <https://came-russia.ru>

Страница 1 из 9

Запросите персональное коммерческое предложение - наши менеджеры ответят в течение 1 часа

Тел: +7 499 681-75-28 | Email: sale@came-russia.ru | <https://came-russia.ru>

Оглавление

Описание 001PSGS4A

Характеристики товара

Фото 001PSGS4A

Отправьте запрос на коммерческое предложение и получите индивидуальные цены и сроки поставки

Тел: +7 499 681-75-28 | Email: sale@came-russia.ru | <https://came-russia.ru>

Запросите персональное коммерческое предложение - наши менеджеры ответят в течение 1 часа

Тел: +7 499 681-75-28 | Email: sale@came-russia.ru | <https://came-russia.ru>

Описание CAME GUARDIAN 001PSGS4A полноростовый однопроходный турникет

Полноростовый однопроходный турникет CAME GUARDIAN 001PSGS4A предназначен для организации контролируемого прохода и ограничения несанкционированного доступа. Модель выполнена в электромеханическом исполнении, оснащена сервопозиционным приводом и рассчитана на интенсивную эксплуатацию.

Ключевые особенности

- Полноростовое исполнение с одним проходом.
- Ширина прохода - 550 мм.
- Пропускная способность - до 10 проходов в минуту.
- Привод сервопозиционного типа.
- Четыре сектора прохода по 90°.
- Питание - 230 В, 50 Гц; напряжение питания двигателя - 24 В.
- Корпус из нержавеющей стали.
- Степень защиты - IP 44.
- Рабочая температура - от -20 до +55 °С.
- Масса - 450 кг.
- Габариты - 1510 x 1600 x 2332 мм.
- Совместимость со СКУД, работающими по сухому контакту.

Отправьте запрос на коммерческое предложение и получите индивидуальные цены и сроки поставки

Тел: +7 499 681-75-28 | Email: sale@came-russia.ru | <https://came-russia.ru>

Запросите персональное коммерческое предложение - наши менеджеры ответят в течение 1 часа

Тел: +7 499 681-75-28 | Email: sale@came-russia.ru | <https://came-russia.ru>

Применение

Турникет используют на объектах с высокой посещаемостью, где требуется однопроходный контроль доступа и устойчивое разделение потоков. Подходит для проходных зон в зданиях и на открытых площадках при интенсивной эксплуатации.

Отправьте запрос на коммерческое предложение и получите индивидуальные цены и сроки поставки

Тел: +7 499 681-75-28 | Email: sale@came-russia.ru | <https://came-russia.ru>

Запросите персональное коммерческое предложение - наши менеджеры ответят в течение 1 часа

Тел: +7 499 681-75-28 | Email: sale@came-russia.ru | <https://came-russia.ru>

Характеристики CAME GUARDIAN 001PSGS4A полноростовый однопроходный турникет

Максимальное количество проходов в минуту	10
Рабочая частота	50 Гц
Тип изделия	Полноростовый
Автоматические планки	Нет
Встроенный контроллер	Нет
Встроенный считыватель	Нет
Встроенный картоприемник	Нет
Артикул / модель	001PSGS4A
Габаритные размеры	1510 x 1600 x 2332 мм
Ширина прохода	550 мм
Масса турникета	450 кг
Потребляемый ток	0,22 А
Напряжение питания двигателей	24 В
Напряжение питания	230 В
Страна производства	Италия
Производитель	CAME

Отправьте запрос на коммерческое предложение и получите индивидуальные цены и сроки поставки

Тел: +7 499 681-75-28 | Email: sale@came-russia.ru | <https://came-russia.ru>

Запросите персональное коммерческое предложение - наши менеджеры ответят в течение 1 часа

Тел: +7 499 681-75-28 | Email: sale@came-russia.ru | <https://came-russia.ru>

Рабочая температура	-20...+55°C
Класс изоляции	I
Место установки	Помещение, улица
Степень защиты	IP 44
Интенсивность эксплуатации	Интенсивное

Отправьте запрос на коммерческое предложение и получите индивидуальные цены и сроки поставки

Тел: +7 499 681-75-28 | Email: sale@came-russia.ru | <https://came-russia.ru>

Запросите персональное коммерческое предложение - наши менеджеры ответят в течение 1 часа

Тел: +7 499 681-75-28 | Email: sale@came-russia.ru | <https://came-russia.ru>

Фото CAME GUARDIAN 001PSGS4A полноростовый однопроходный турникет



Отправьте запрос на коммерческое предложение и получите индивидуальные цены и сроки поставки

Тел: +7 499 681-75-28 | Email: sale@came-russia.ru | <https://came-russia.ru>

Страница 7 из 9

Запросите персональное коммерческое предложение - наши менеджеры ответят в течение 1 часа

Тел: +7 499 681-75-28 | Email: sale@came-russia.ru | <https://came-russia.ru>

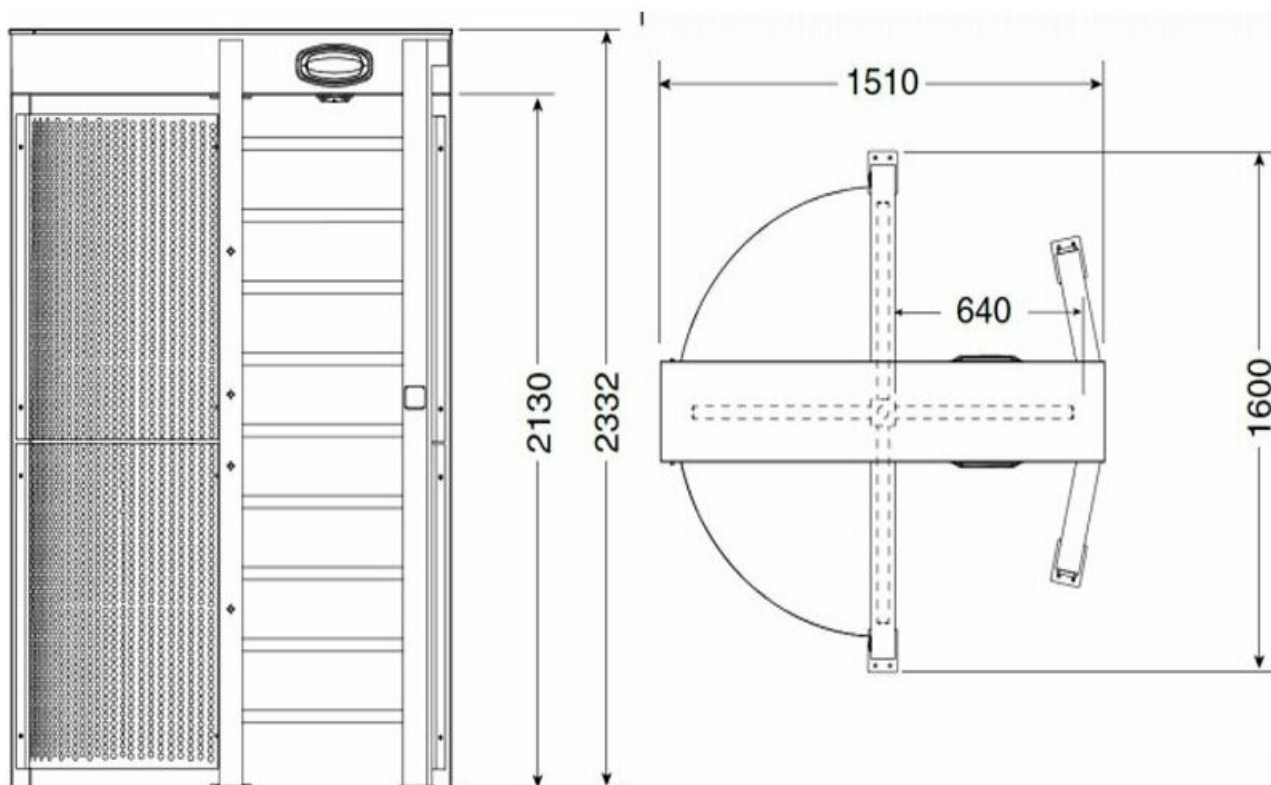


Отправьте запрос на коммерческое предложение и получите индивидуальные цены и сроки поставки

Тел: +7 499 681-75-28 | Email: sale@came-russia.ru | <https://came-russia.ru>

Запросите персональное коммерческое предложение - наши менеджеры ответят в течение 1 часа

Тел: +7 499 681-75-28 | Email: sale@came-russia.ru | <https://came-russia.ru>



Отправьте запрос на коммерческое предложение и получите индивидуальные цены и сроки поставки

Тел: +7 499 681-75-28 | Email: sale@came-russia.ru | <https://came-russia.ru>