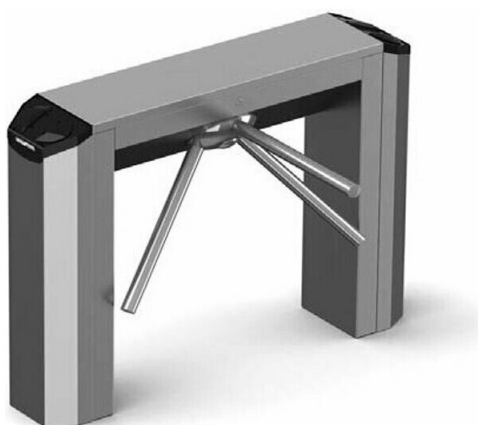


**Запросите персональное коммерческое предложение - наши менеджеры ответят в течение 1 часа**

Тел: +7 499 681-75-28 | Email: [sale@came-russia.ru](mailto:sale@came-russia.ru) | <https://came-russia.ru>

**Полные характеристики, описание и фото на  
CAME TWISTER (001PST001) тумбовый турникет  
(001PST001)**



**УЗНАТЬ ЦЕНУ ИЛИ КУПИТЬ**

Отправьте запрос на коммерческое предложение и получите индивидуальные цены и сроки поставки

Тел: +7 499 681-75-28 | Email: [sale@came-russia.ru](mailto:sale@came-russia.ru) | <https://came-russia.ru>

**Запросите персональное коммерческое предложение - наши менеджеры ответят в течение 1 часа**

Тел: +7 499 681-75-28 | Email: [sale@came-russia.ru](mailto:sale@came-russia.ru) | <https://came-russia.ru>

## Оглавление

---

Описание 001PST001

---

Характеристики товара

---

Фото 001PST001

---

**Отправьте запрос на коммерческое предложение и получите индивидуальные цены и сроки поставки**

Тел: +7 499 681-75-28 | Email: [sale@came-russia.ru](mailto:sale@came-russia.ru) | <https://came-russia.ru>

## Запросите персональное коммерческое предложение - наши менеджеры ответят в течение 1 часа

Тел: +7 499 681-75-28 | Email: [sale@came-russia.ru](mailto:sale@came-russia.ru) | <https://came-russia.ru>

### Описание CAME TWISTER (001PST001) тумбовый турникет

Турникет CAME TWISTER (001PST001) - тумбовый электромеханический трипод для организации прохода в составе систем контроля и управления доступом. Модель рассчитана на интенсивную эксплуатацию, поддерживает проход до 12 человек в минуту и предназначена для установки в помещении.

### Ключевые особенности

- Встроенный считыватель EM-Mapin и проксимити-считыватели для работы с картами EMM и HID.
- Гидравлическая доводка.
- Автоматическая разблокировка ограничителей при кратковременном или аварийном отключении питания.
- Свободное вращение ограничителей в обе стороны в аварийном режиме.
- Индикаторы направления движения.
- Встроенный дисплей может использоваться как счетчик посещений или часы.
- Плата управления с дисплеем программирования и картой памяти.
- Ширина прохода - 500 мм.
- Корпус выполнен из окрашенной стали.
- Питание 230 В, мощность 60 Вт, потребляемый ток 0,26 А.
- Степень защиты - IP44.
- Рабочая температура - от -20 до +55 °С.
- Габариты с планками - 1200 x 950 x 750 мм, масса с планками - 60 кг.

Отправьте запрос на коммерческое предложение и получите индивидуальные цены и сроки поставки

Тел: +7 499 681-75-28 | Email: [sale@came-russia.ru](mailto:sale@came-russia.ru) | <https://came-russia.ru>

**Запросите персональное коммерческое предложение - наши менеджеры ответят в течение 1 часа**

Тел: +7 499 681-75-28 | Email: [sale@came-russia.ru](mailto:sale@came-russia.ru) | <https://came-russia.ru>

## Применение

---

Используется в помещениях для контроля прохода в системах СКУД, где требуется тумбовый турникет со встроенным считывателем и двусторонним управлением.

**Отправьте запрос на коммерческое предложение и получите индивидуальные цены и сроки поставки**

Тел: +7 499 681-75-28 | Email: [sale@came-russia.ru](mailto:sale@came-russia.ru) | <https://came-russia.ru>

**Запросите персональное коммерческое предложение - наши менеджеры ответят в течение 1 часа**

Тел: +7 499 681-75-28 | Email: [sale@came-russia.ru](mailto:sale@came-russia.ru) | <https://came-russia.ru>

## Характеристики CAME TWISTER (001PST001) тумбовый турникет

Рабочая частота	50 Гц
Максимальное количество проходов в минуту	12
Потребляемая мощность	60 Вт.
Артикул / модель	001PST001
Автоматические планки	Нет
Встроенный контроллер	Нет
Тип изделия	Трипод, тумбовый
Встроенный считыватель	Да
Встроенный картоприемник	Нет
Ширина прохода	500 мм.
Масса с планками	60 кг.
Габариты с планками	1200x950x750 мм.
Напряжение питания	230 В
Потребляемый ток	0,26 А
Производитель	CAME
Страна производства	Италия
Место установки	Помещение

Отправьте запрос на коммерческое предложение и получите индивидуальные цены и сроки поставки

Тел: +7 499 681-75-28 | Email: [sale@came-russia.ru](mailto:sale@came-russia.ru) | <https://came-russia.ru>

**Запросите персональное коммерческое предложение - наши менеджеры ответят в течение 1 часа**

Тел: +7 499 681-75-28 | Email: [sale@came-russia.ru](mailto:sale@came-russia.ru) | <https://came-russia.ru>

Класс изоляции	I
Рабочая температура	-20...+55°C
Интенсивность эксплуатации	Интенсивное
Степень защиты	IP 44

Отправьте запрос на коммерческое предложение и получите индивидуальные цены и сроки поставки

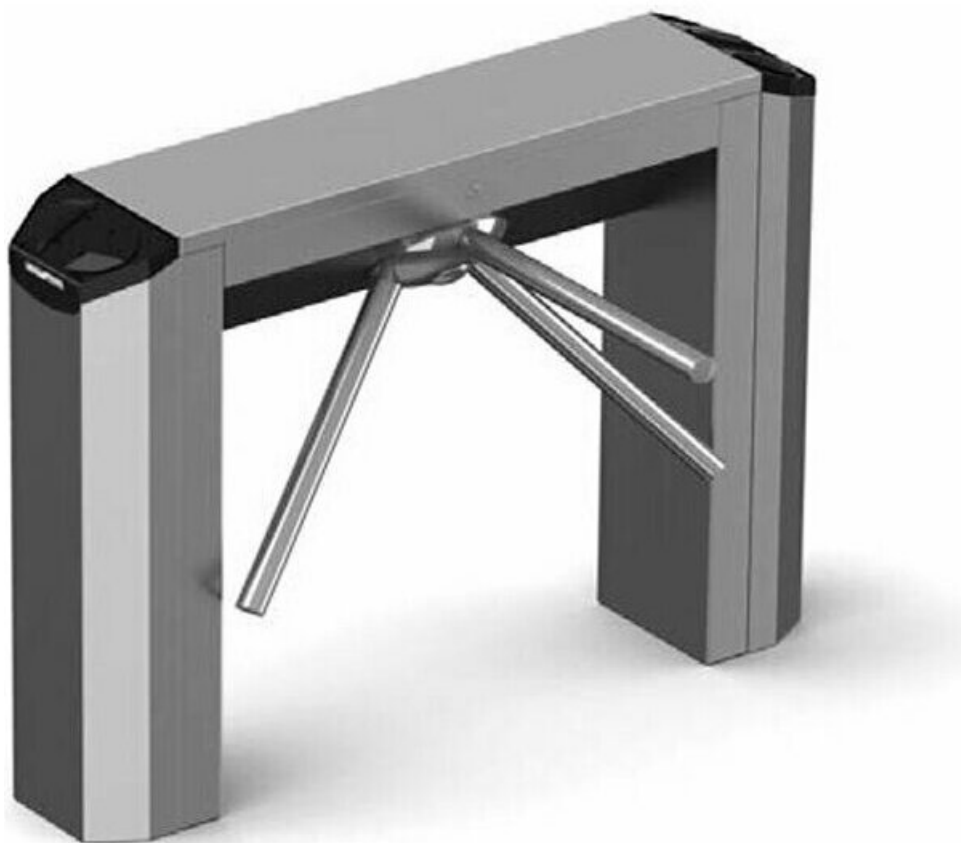
Тел: +7 499 681-75-28 | Email: [sale@came-russia.ru](mailto:sale@came-russia.ru) | <https://came-russia.ru>

**Запросите персональное коммерческое предложение - наши менеджеры ответят в течение 1 часа**

Тел: +7 499 681-75-28 | Email: [sale@came-russia.ru](mailto:sale@came-russia.ru) | <https://came-russia.ru>

## **Фото CAME TWISTER (001PST001) тумбовый турникет**

---



**Отправьте запрос на коммерческое предложение и получите индивидуальные цены и сроки поставки**

Тел: +7 499 681-75-28 | Email: [sale@came-russia.ru](mailto:sale@came-russia.ru) | <https://came-russia.ru>

**Запросите персональное коммерческое предложение - наши менеджеры ответят в течение 1 часа**

Тел: +7 499 681-75-28 | Email: [sale@came-russia.ru](mailto:sale@came-russia.ru) | <https://came-russia.ru>



**Отправьте запрос на коммерческое предложение и получите индивидуальные цены и сроки поставки**

Тел: +7 499 681-75-28 | Email: [sale@came-russia.ru](mailto:sale@came-russia.ru) | <https://came-russia.ru>

Страница 8 из 10

**Запросите персональное коммерческое предложение - наши менеджеры ответят в течение 1 часа**

Тел: +7 499 681-75-28 | Email: [sale@came-russia.ru](mailto:sale@came-russia.ru) | <https://came-russia.ru>

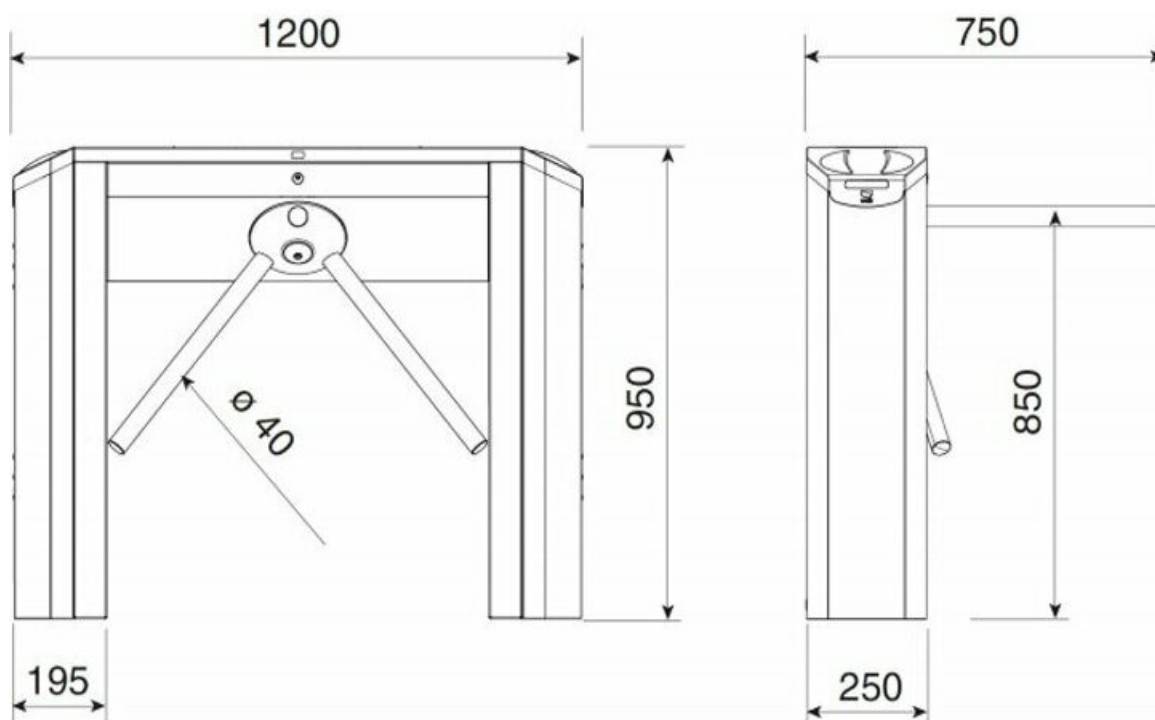


Отправьте запрос на коммерческое предложение и получите индивидуальные цены и сроки поставки

Тел: +7 499 681-75-28 | Email: [sale@came-russia.ru](mailto:sale@came-russia.ru) | <https://came-russia.ru>

**Запросите персональное коммерческое предложение - наши менеджеры ответят в течение 1 часа**

Тел: +7 499 681-75-28 | Email: [sale@came-russia.ru](mailto:sale@came-russia.ru) | <https://came-russia.ru>



Отправьте запрос на коммерческое предложение и получите индивидуальные цены и сроки поставки

Тел: +7 499 681-75-28 | Email: [sale@came-russia.ru](mailto:sale@came-russia.ru) | <https://came-russia.ru>