

Запросите персональное коммерческое предложение - наши менеджеры ответят в течение 1 часа

Тел: +7 499 681-75-28 | Email: sale@came-russia.ru | <https://came-russia.ru>

Полные характеристики, описание и фото на CAME FLEX 500 привод для распашной калитки (FLEX 500)



УЗНАТЬ ЦЕНУ ИЛИ КУПИТЬ

Отправьте запрос на коммерческое предложение и получите индивидуальные цены и сроки поставки

Тел: +7 499 681-75-28 | Email: sale@came-russia.ru | <https://came-russia.ru>

Запросите персональное коммерческое предложение - наши менеджеры ответят в течение 1 часа

Тел: +7 499 681-75-28 | Email: sale@came-russia.ru | <https://came-russia.ru>

Оглавление

Описание FLEX 500

Характеристики товара

Фото FLEX 500

Отправьте запрос на коммерческое предложение и получите индивидуальные цены и сроки поставки

Тел: +7 499 681-75-28 | Email: sale@came-russia.ru | <https://came-russia.ru>

Запросите персональное коммерческое предложение - наши менеджеры ответят в течение 1 часа

Тел: +7 499 681-75-28 | Email: sale@came-russia.ru | <https://came-russia.ru>

Описание CAME FLEX 500 привод для распашной калитки

CAME FLEX 500 - рычажный привод для автоматизации распашной пешеходной калитки. Модель рассчитана на створки массой до 150 кг и шириной до 1,6 м, подходит для установки в узких местах и рядом со стеной.

Ключевые особенности

- Тип привода - рычажный.
- Питание - 230 В, питание двигателя - 24 В.
- Мощность - 48 Вт, потребляемый ток - 2 А.
- Время открывания - 13 сек.
- Угол открывания створки - 90°.
- Передаточное отношение - 1/531.
- Максимальное значение С - 150 мм.
- Интенсивность - 50%.
- Класс защиты - IP 54.
- Рабочая температура - от -20 до +55 °С.
- Габариты - 360×80×85 мм.
- Самоблокирующийся - нет.
- В комплекте указан блок управления.

Отправьте запрос на коммерческое предложение и получите индивидуальные цены и сроки поставки

Тел: +7 499 681-75-28 | Email: sale@came-russia.ru | <https://came-russia.ru>

Запросите персональное коммерческое предложение - наши менеджеры ответят в течение 1 часа

Тел: +7 499 681-75-28 | Email: sale@came-russia.ru | <https://came-russia.ru>

Применение

Привод используют для автоматизации распашных пешеходных калиток и створок небольшого размера в частных и общественных зонах. Решение подходит для монтажа на узких опорных столбах и в местах с ограниченным пространством установки.

Отправьте запрос на коммерческое предложение и получите индивидуальные цены и сроки поставки

Тел: +7 499 681-75-28 | Email: sale@came-russia.ru | <https://came-russia.ru>

Запросите персональное коммерческое предложение - наши менеджеры ответят в течение 1 часа

Тел: +7 499 681-75-28 | Email: sale@came-russia.ru | <https://came-russia.ru>

Характеристики CAME FLEX 500 привод для распашной калитки

Угол открывания створки	90°
Передаточное отношение	1/531
Макс. значение "С"	150 мм
Время открывания	13 сек
Тип привода	Рычажный
Крутящий момент	10 Нм
Потребляемая мощность	48 Вт
Артикул / модель	FLEX 500
Габариты	360×80×85 мм
Максимальная ширина створки	1,6 м
Максимальная масса створки	150 кг
Напряжение питания двигателей	24 В
Потребляемый ток	2 А
Напряжение питания	230 В
Производитель	CAME
Страна производства	Италия
Степень защиты	IP 54

Отправьте запрос на коммерческое предложение и получите индивидуальные цены и сроки поставки

Тел: +7 499 681-75-28 | Email: sale@came-russia.ru | <https://came-russia.ru>

Запросите персональное коммерческое предложение - наши менеджеры ответят в течение 1 часа

Тел: +7 499 681-75-28 | Email: sale@came-russia.ru | <https://came-russia.ru>

Интенсивность эксплуатации	50%
Самоблокирующийся	Нет
Рабочая температура	-20...+55 °C

Отправьте запрос на коммерческое предложение и получите индивидуальные цены и сроки поставки

Тел: +7 499 681-75-28 | Email: sale@came-russia.ru | <https://came-russia.ru>

Запросите персональное коммерческое предложение - наши менеджеры ответят в течение 1 часа

Тел: +7 499 681-75-28 | Email: sale@came-russia.ru | <https://came-russia.ru>

Фото CAME FLEX 500 привод для распашной калитки



Отправьте запрос на коммерческое предложение и получите индивидуальные цены и сроки поставки

Тел: +7 499 681-75-28 | Email: sale@came-russia.ru | <https://came-russia.ru>

Запросите персональное коммерческое предложение - наши менеджеры ответят в течение 1 часа

Тел: +7 499 681-75-28 | Email: sale@came-russia.ru | <https://came-russia.ru>

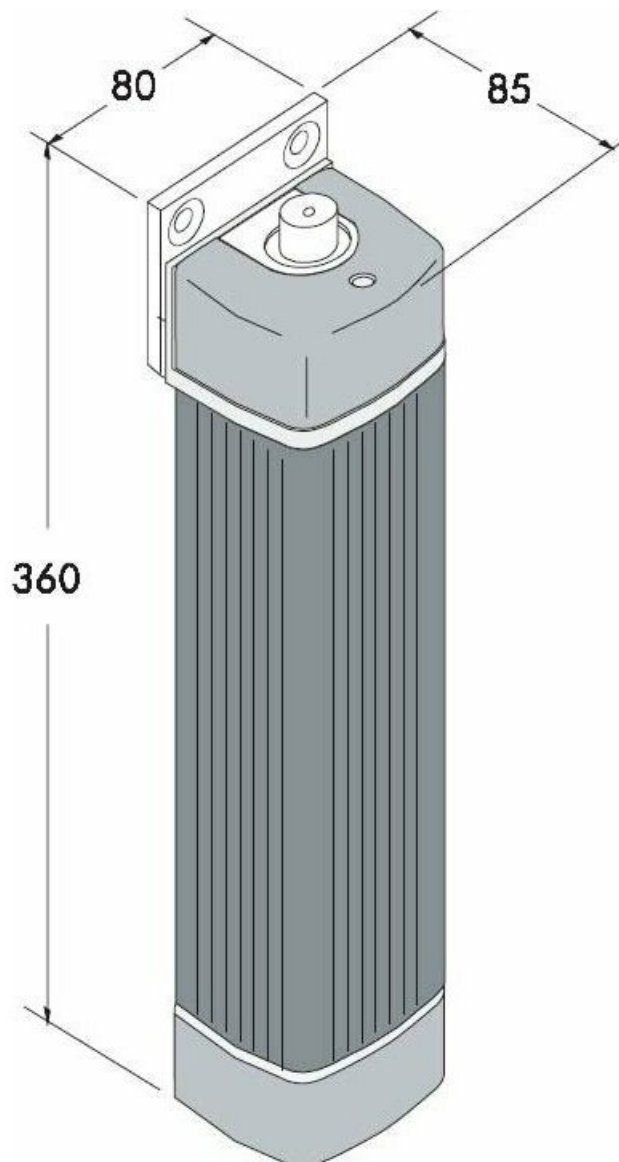


Отправьте запрос на коммерческое предложение и получите индивидуальные цены и сроки поставки

Тел: +7 499 681-75-28 | Email: sale@came-russia.ru | <https://came-russia.ru>

Запросите персональное коммерческое предложение - наши менеджеры ответят в течение 1 часа

Тел: +7 499 681-75-28 | Email: sale@came-russia.ru | <https://came-russia.ru>



Отправьте запрос на коммерческое предложение и получите индивидуальные цены и сроки поставки

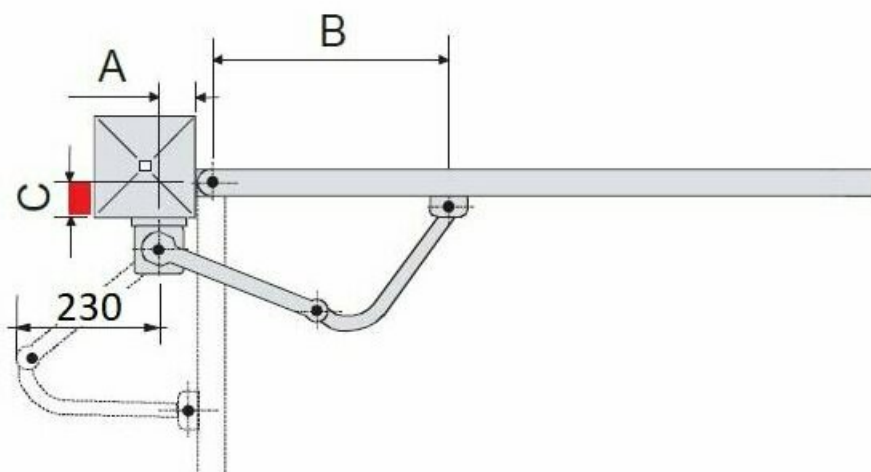
Тел: +7 499 681-75-28 | Email: sale@came-russia.ru | <https://came-russia.ru>

Запросите персональное коммерческое предложение - наши менеджеры ответят в течение 1 часа

Тел: +7 499 681-75-28 | Email: sale@came-russia.ru | <https://came-russia.ru>

Установочные размеры (мм)

Угол открывания створки (°)	A	B	Макс. C
90	40	350	0
90	150	350	150



Отправьте запрос на коммерческое предложение и получите индивидуальные цены и сроки поставки

Тел: +7 499 681-75-28 | Email: sale@came-russia.ru | <https://came-russia.ru>