

Запросите персональное коммерческое предложение - наши менеджеры ответят в течение 1 часа

Тел: +7 499 681-75-28 | Email: sale@came-russia.ru | <https://came-russia.ru>

**Полные характеристики, описание и фото на
CAME S0002P (806SL-0370) внешний блок электроники для
кодонаборных клавиатур
(S0002P)**



УЗНАТЬ ЦЕНУ ИЛИ КУПИТЬ

Отправьте запрос на коммерческое предложение и получите индивидуальные цены и сроки поставки

Тел: +7 499 681-75-28 | Email: sale@came-russia.ru | <https://came-russia.ru>

Страница 1 из 7

Запросите персональное коммерческое предложение - наши менеджеры ответят в течение 1 часа

Тел: +7 499 681-75-28 | Email: sale@came-russia.ru | <https://came-russia.ru>

Оглавление

Описание S0002P

Характеристики товара

Фото S0002P

Отправьте запрос на коммерческое предложение и получите индивидуальные цены и сроки поставки

Тел: +7 499 681-75-28 | Email: sale@came-russia.ru | <https://came-russia.ru>

Запросите персональное коммерческое предложение - наши менеджеры ответят в течение 1 часа

Тел: +7 499 681-75-28 | Email: sale@came-russia.ru | <https://came-russia.ru>

Описание CAME S0002P (806SL-0370) внешний блок электроники для кодонаборных клавиатур

Внешний блок электроники CAME S0002P (806SL-0370) предназначен для работы с кодонаборными клавиатурами и проксимити-считывателями. Устройство двухканальное, поддерживает хранение до 50 индивидуальных кодов доступа и расширение до 250 кодов при установке карты памяти.

Ключевые особенности

- Поддерживает работу с четырьмя кодонаборными клавиатурами или транспондерами.
- Питание устройства — 24 В.
- Степень защиты — IP54.
- Рабочая температура — от -20 до +55 °С.
- Максимальное расстояние монтажа до кодонаборных клавиатур — 30 м.

Отправьте запрос на коммерческое предложение и получите индивидуальные цены и сроки поставки

Тел: +7 499 681-75-28 | Email: sale@came-russia.ru | <https://came-russia.ru>

Запросите персональное коммерческое предложение - наши менеджеры ответят в течение 1 часа

Тел: +7 499 681-75-28 | Email: sale@came-russia.ru | <https://came-russia.ru>

Применение

Блок используют в системах контроля доступа и автоматизации ворот для подключения кодонаборных клавиатур и считывателей, когда требуется внешнее управление кодами доступа и их хранение.

Отправьте запрос на коммерческое предложение и получите индивидуальные цены и сроки поставки

Тел: +7 499 681-75-28 | Email: sale@came-russia.ru | <https://came-russia.ru>

Запросите персональное коммерческое предложение - наши менеджеры ответят в течение 1 часа

Тел: +7 499 681-75-28 | Email: sale@came-russia.ru | <https://came-russia.ru>

Характеристики CAME S0002P (806SL-0370) внешний блок электроники для кодонаборных клавиатур

| | |
|---------------------|--------------|
| Артикул | S0002P |
| Тип изделия | Другая плата |
| Напряжение питания | 24 В |
| Производитель | CAME |
| Страна производства | Италия |
| Степень защиты | IP54 |
| Рабочая температура | -20...+55 °С |

Отправьте запрос на коммерческое предложение и получите индивидуальные цены и сроки поставки

Тел: +7 499 681-75-28 | Email: sale@came-russia.ru | <https://came-russia.ru>

Запросите персональное коммерческое предложение - наши менеджеры ответят в течение 1 часа

Тел: +7 499 681-75-28 | Email: sale@came-russia.ru | <https://came-russia.ru>

Фото CAME S0002P (806SL-0370) внешний блок электроники для кодонаборных клавиатур

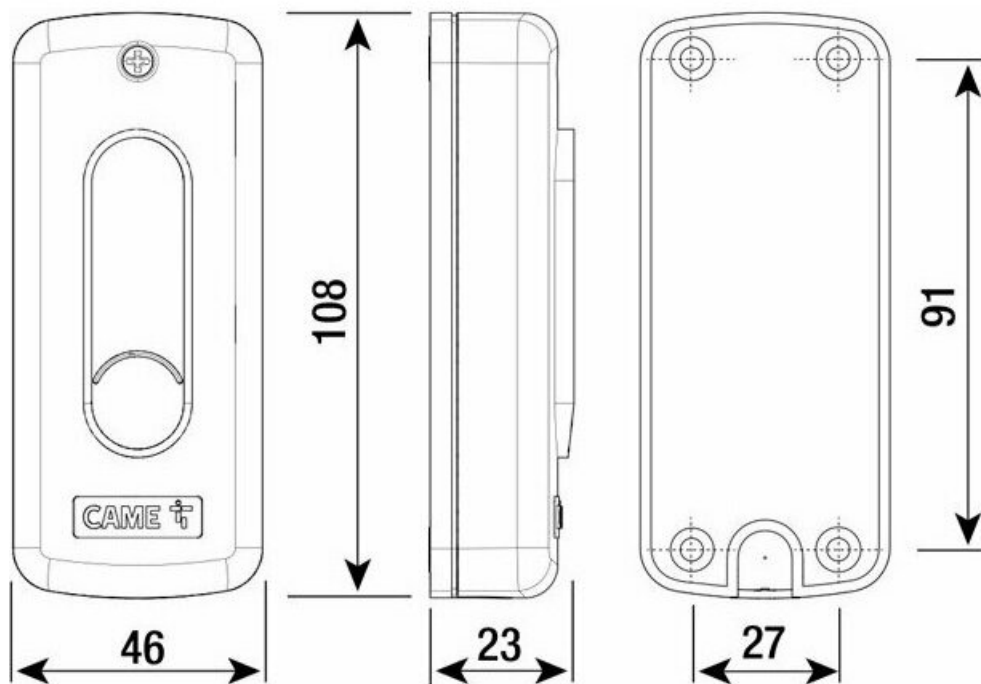


Отправьте запрос на коммерческое предложение и получите индивидуальные цены и сроки поставки

Тел: +7 499 681-75-28 | Email: sale@came-russia.ru | <https://came-russia.ru>

Запросите персональное коммерческое предложение - наши менеджеры ответят в течение 1 часа

Тел: +7 499 681-75-28 | Email: sale@came-russia.ru | <https://came-russia.ru>



Отправьте запрос на коммерческое предложение и получите индивидуальные цены и сроки поставки

Тел: +7 499 681-75-28 | Email: sale@came-russia.ru | <https://came-russia.ru>