

Запросите персональное коммерческое предложение - наши менеджеры ответят в течение 1 часа

Тел: +7 499 681-75-28 | Email: sale@came-russia.ru | <https://came-russia.ru>

**Полные характеристики, описание и фото на
Линейный привод 230 В самоблокирующийся A5000A CAME
109A5000A
(109A5000A)**



УЗНАТЬ ЦЕНУ ИЛИ КУПИТЬ

Отправьте запрос на коммерческое предложение и получите индивидуальные цены и сроки поставки

Тел: +7 499 681-75-28 | Email: sale@came-russia.ru | <https://came-russia.ru>

Запросите персональное коммерческое предложение - наши менеджеры ответят в течение 1 часа

Тел: +7 499 681-75-28 | Email: sale@came-russia.ru | <https://came-russia.ru>

Оглавление

Описание 109A5000A

Характеристики товара

Фото 109A5000A

Отправьте запрос на коммерческое предложение и получите индивидуальные цены и сроки поставки

Тел: +7 499 681-75-28 | Email: sale@came-russia.ru | <https://came-russia.ru>

Запросите персональное коммерческое предложение - наши менеджеры ответят в течение 1 часа

Тел: +7 499 681-75-28 | Email: sale@came-russia.ru | <https://came-russia.ru>

Описание Линейный привод 230 В самоблокирующийся A5000A CAME 109A5000A

Линейный привод CAME A5000A предназначен для автоматизации распашных ворот и рассчитан на работу в условиях регулярной эксплуатации. Модель выполнена в линейной конструкции и применяется там, где требуется надежный привод с понятными параметрами по габаритам створок и допустимой массе. Управление и работа привода обеспечиваются системой электропитания 230 В, а степень защиты IP 44 позволяет использовать оборудование с учетом требований к защите от пыли и брызг.

Привод A5000A поддерживает настройку под параметры ворот в диапазоне по ширине створки до 5 м и по массе створки до 1000 кг. Для правильного подбора важно учитывать не только максимальные значения, но и требования к комплектации электромеханического замка: в характеристиках указано, что при подборе обязательно наличие электромеханического замка.

Функциональные возможности 109A5000A

Привод 109A5000A предназначен для автоматизированного открывания распашных створок и рассчитан на интенсивность использования до 50 %. Конструкция обеспечивает ход и управление движением створки, а также предусматривает встроенную систему разблокировки. Встроенная разблокировка позволяет при необходимости дополнить привод внешней дистанционной разблокировкой (через дополнительный аксессуар).

- Линейный привод для распашных ворот больших размеров.
- Простота монтажа и настройки.
- Встроенная система разблокировки с возможностью дополнения внешней дистанционной разблокировкой.
- Поддержка регулярного использования (интенсивность до 50 %).

Отправьте запрос на коммерческое предложение и получите индивидуальные цены и сроки поставки

Тел: +7 499 681-75-28 | Email: sale@came-russia.ru | <https://came-russia.ru>

Запросите персональное коммерческое предложение - наши менеджеры ответят в течение 1 часа

Тел: +7 499 681-75-28 | Email: sale@came-russia.ru | <https://came-russia.ru>

Технические особенности

- Тип привода: линейный.
- Макс. ширина створки: 5 м.
- Макс. масса створки: 1000 кг.
- Макс. значение «С»: 120 мм.
- Класс защиты (IP): 44.
- Электропитание блока управления: 230 В.
- Электропитание двигателя: 230 В (50 Гц).
- Макс. потребляемый ток двигателя: 1,2 А.
- Мощность: 150 Вт.
- Время открывания на 90°: 32 с.
- Интенсивность использования: 50 %.
- Толкающее усилие: 400 ÷ 3000 Н.
- Диапазон рабочих температур: -20 ÷ +55 °С.
- Термозащита двигателя: 150 °С.
- Дополнительное условие подбора: обязательно наличие электромеханического замка.

Отправьте запрос на коммерческое предложение и получите индивидуальные цены и сроки поставки

Тел: +7 499 681-75-28 | Email: sale@came-russia.ru | <https://came-russia.ru>

Запросите персональное коммерческое предложение - наши менеджеры ответят в течение 1 часа

Тел: +7 499 681-75-28 | Email: sale@came-russia.ru | <https://came-russia.ru>

Применение

Линейный привод А5000А применяют для автоматизации распашных ворот, когда требуется привод для створок больших размеров. Оборудование рассчитано на работу от сети 230 В и подходит для установки в местах, где предусмотрены требования к степени защиты IP 44 и соблюдены условия монтажа и подключения.

- Автоматизация распашных ворот с параметрами по массе и ширине створки в пределах характеристик.
- Эксплуатация в температурном диапазоне от -20 до +55 °С.
- Использование в системах, где предусмотрено электромеханическое запирание (обязательно наличие электромеханического замка).

Отправьте запрос на коммерческое предложение и получите индивидуальные цены и сроки поставки

Тел: +7 499 681-75-28 | Email: sale@came-russia.ru | <https://came-russia.ru>

Запросите персональное коммерческое предложение - наши менеджеры ответят в течение 1 часа

Тел: +7 499 681-75-28 | Email: sale@came-russia.ru | <https://came-russia.ru>

Характеристики Линейный привод 230 В самоблокирующийся A5000A CAME 109A5000A

Мощность (Вт)	150
Напряжение электропитания блока управления (В)	230
Напряжение электропитания двигателя (В, 50 Гц)	230
Макс. потребляемый ток двигателя (А)	1.2
Требование к комплектации	Обязательно наличие электромеханического замка.
Толкающее усилие (Н)	400 ÷ 3000
Макс. значение "С" (мм)	120
Макс. ширина створки (м)	5
Время открывания на 90° (с)	32
Макс. масса створки (кг)	1000
Интенсивность использования (%)	50
Тип привода	Линейный
Артикул	109A5000A
Модель	A5000A
Термозащита двигателя (°С)	150
Класс защиты (IP)	44

Отправьте запрос на коммерческое предложение и получите индивидуальные цены и сроки поставки

Тел: +7 499 681-75-28 | Email: sale@came-russia.ru | <https://came-russia.ru>

Запросите персональное коммерческое предложение - наши менеджеры ответят в течение 1 часа

Тел: +7 499 681-75-28 | Email: sale@came-russia.ru | <https://came-russia.ru>

Диапазон рабочих температур (°C)

-20 ÷ +55

Отправьте запрос на коммерческое предложение и получите индивидуальные цены и сроки поставки

Тел: +7 499 681-75-28 | Email: sale@came-russia.ru | <https://came-russia.ru>

Страница 7 из 11

Запросите персональное коммерческое предложение - наши менеджеры ответят в течение 1 часа

Тел: +7 499 681-75-28 | Email: sale@came-russia.ru | <https://came-russia.ru>

Фото Линейный привод 230 В самоблокирующийся A5000A CAME 109A5000A

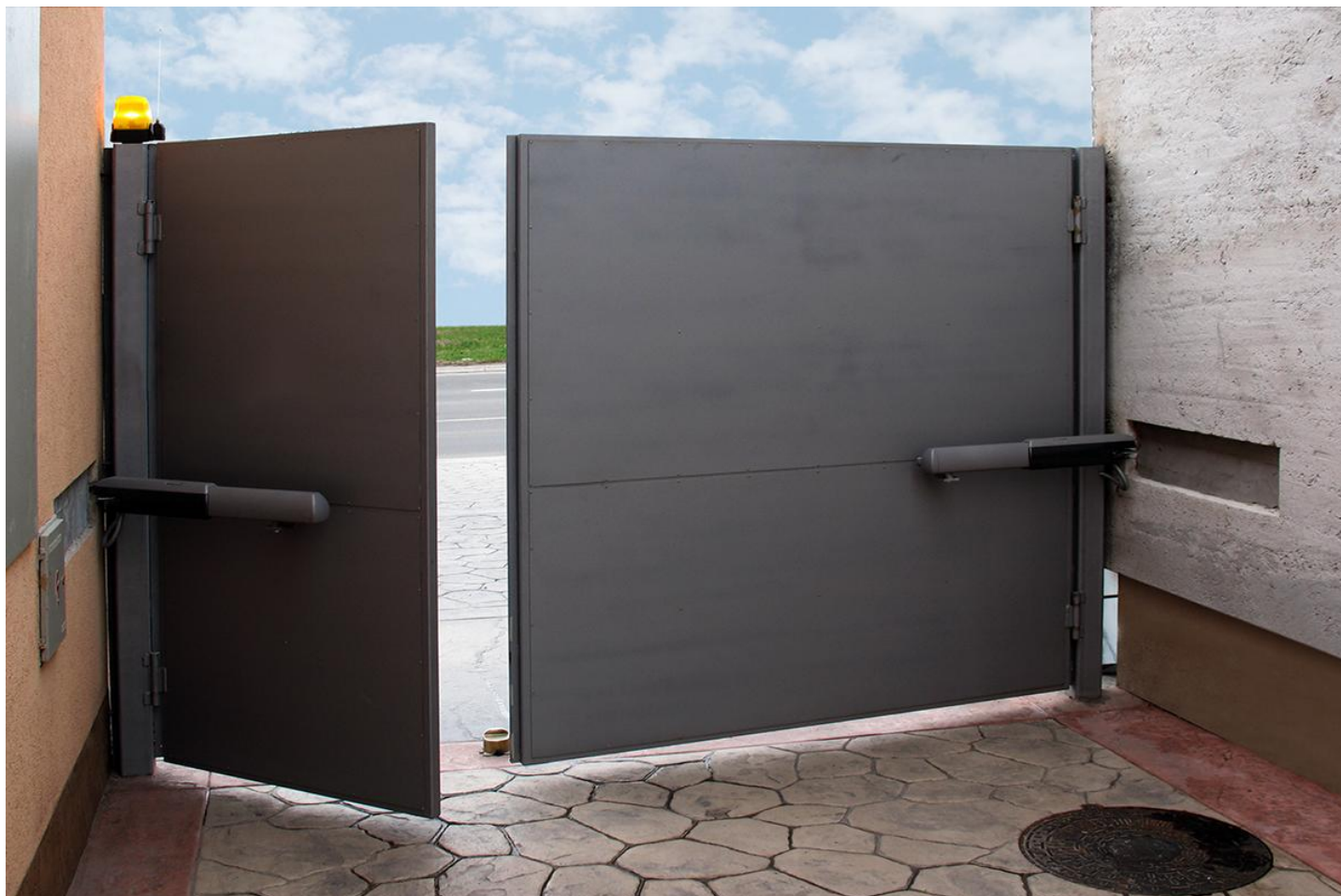


Отправьте запрос на коммерческое предложение и получите индивидуальные цены и сроки поставки

Тел: +7 499 681-75-28 | Email: sale@came-russia.ru | <https://came-russia.ru>

Запросите персональное коммерческое предложение - наши менеджеры ответят в течение 1 часа

Тел: +7 499 681-75-28 | Email: sale@came-russia.ru | <https://came-russia.ru>

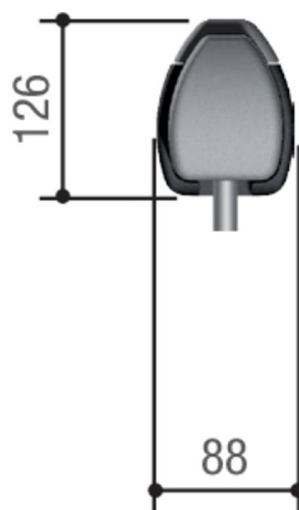
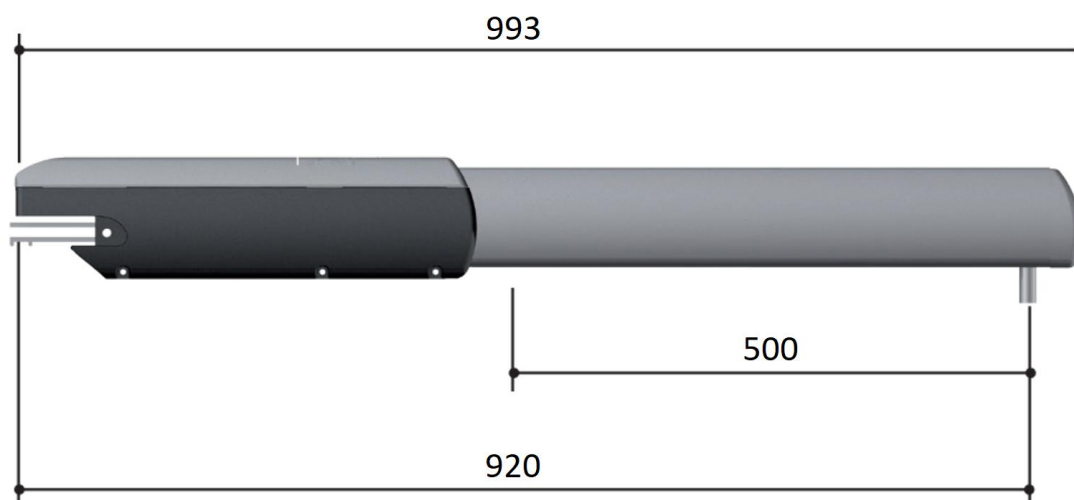


Отправьте запрос на коммерческое предложение и получите индивидуальные цены и сроки поставки

Тел: +7 499 681-75-28 | Email: sale@came-russia.ru | <https://came-russia.ru>

Запросите персональное коммерческое предложение - наши менеджеры ответят в течение 1 часа

Тел: +7 499 681-75-28 | Email: sale@came-russia.ru | <https://came-russia.ru>

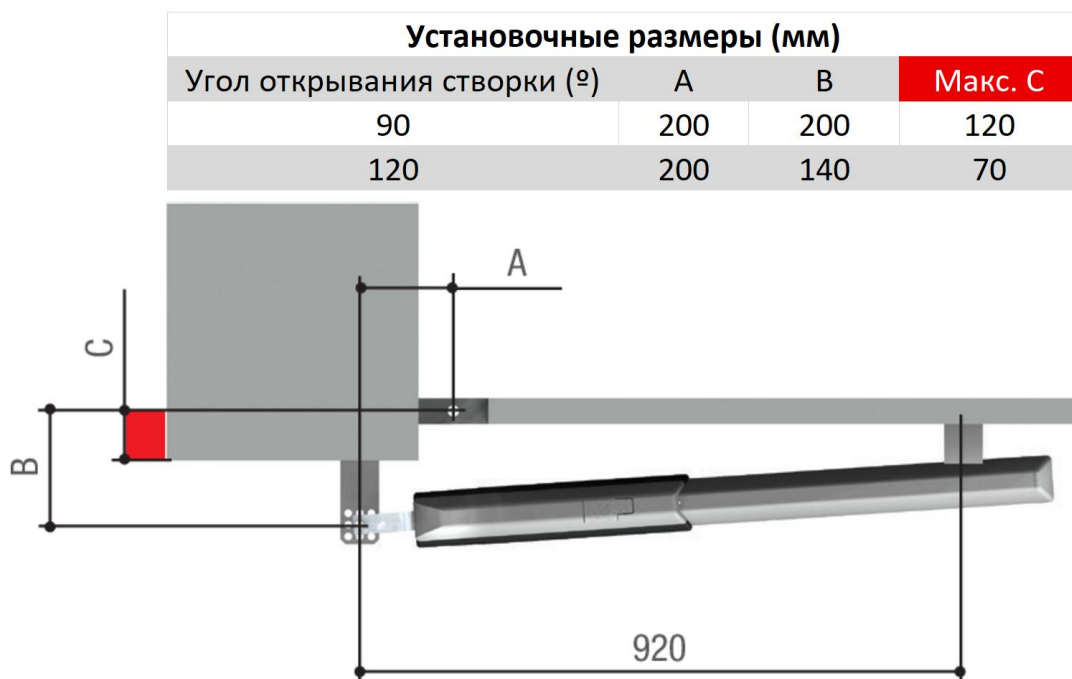


Отправьте запрос на коммерческое предложение и получите индивидуальные цены и сроки поставки

Тел: +7 499 681-75-28 | Email: sale@came-russia.ru | <https://came-russia.ru>

Запросите персональное коммерческое предложение - наши менеджеры ответят в течение 1 часа

Тел: +7 499 681-75-28 | Email: sale@came-russia.ru | <https://came-russia.ru>



Отправьте запрос на коммерческое предложение и получите индивидуальные цены и сроки поставки

Тел: +7 499 681-75-28 | Email: sale@came-russia.ru | <https://came-russia.ru>