

**Запросите персональное коммерческое предложение - наши менеджеры ответят в течение 1 часа**

Тел: +7 499 681-75-28 | Email: [sale@came-russia.ru](mailto:sale@came-russia.ru) | <https://came-russia.ru>

**Полные характеристики, описание и фото на  
Привод линейный 24 В самоблокирующийся A3024N CAME  
001A3024N  
(001A3024N)**



**УЗНАТЬ ЦЕНУ ИЛИ КУПИТЬ**

Отправьте запрос на коммерческое предложение и получите индивидуальные цены и сроки поставки

Тел: +7 499 681-75-28 | Email: [sale@came-russia.ru](mailto:sale@came-russia.ru) | <https://came-russia.ru>

Страница 1 из 12

**Запросите персональное коммерческое предложение - наши менеджеры ответят в течение 1 часа**

Тел: +7 499 681-75-28 | Email: [sale@came-russia.ru](mailto:sale@came-russia.ru) | <https://came-russia.ru>

## Оглавление

---

Описание 001A3024N

---

Характеристики товара

---

Фото 001A3024N

---

**Отправьте запрос на коммерческое предложение и получите индивидуальные цены и сроки поставки**

Тел: +7 499 681-75-28 | Email: [sale@came-russia.ru](mailto:sale@came-russia.ru) | <https://came-russia.ru>

**Запросите персональное коммерческое предложение - наши менеджеры ответят в течение 1 часа**

Тел: +7 499 681-75-28 | Email: [sale@came-russia.ru](mailto:sale@came-russia.ru) | <https://came-russia.ru>

## **Описание Привод линейный 24 В самоблокирующийся A3024N CAME 001A3024N**

Линейный привод 24 В A3024N от CAME предназначен для автоматизации распашных ворот среднего размера. Он обеспечивает движение створок за счет линейного привода и рассчитан на работу в режиме, подходящем для интенсивной эксплуатации. Конструктивная особенность модели — самоблокирующийся привод, благодаря которому привод обеспечивает надежное удержание створки в закрытом положении.

Устройство ориентировано на ворота, где важно учитывать габариты проема и особенности механики распашной системы. При подборе привода для конкретной конструкции учитывают максимальную ширину створки, максимально допустимую массу створки, а также требования к точкам установки и настройке параметра «С». В представленной модели также предусмотрены элементы безопасности и степень защиты оболочки, что важно при эксплуатации на открытом воздухе.

### **Функциональные возможности 001A3024N**

- Линейный привод, разработанный для распашных ворот средних размеров.
- Самоблокирующийся тип привода для удержания створки.
- Версия 24 В, рекомендованная для интенсивного использования.
- Возможность обеспечения дополнительной безопасности 24 В приводов в режиме Electric Security Mode (ESM), когда при столкновении с препятствием движение начинается в обратную сторону.
- Электромеханическая схема управления с расчетом на работу при предусмотренных параметрах питания и двигателя.

**Отправьте запрос на коммерческое предложение и получите индивидуальные цены и сроки поставки**

Тел: +7 499 681-75-28 | Email: [sale@came-russia.ru](mailto:sale@came-russia.ru) | <https://came-russia.ru>

**Запросите персональное коммерческое предложение - наши менеджеры ответят в течение 1 часа**

Тел: +7 499 681-75-28 | Email: [sale@came-russia.ru](mailto:sale@came-russia.ru) | <https://came-russia.ru>

## Технические особенности

---

- Тип привода: линейный.
- Напряжение электропитания двигателя: 24 В.
- Напряжение электропитания блока управления: 230 В.
- Макс. ширина створки: 3 м.
- Макс. масса створки: 800 кг.
- Макс. значение «С»: 60 мм.
- Класс защиты: IP 44.
- Макс. потребляемый ток двигателя: 10 А.
- Мощность: 120 Вт.
- Время открывания на 90°: регулируемое.
- Интенсивность использования: интенсивное.
- Толкающее усилие: 400 ÷ 3000 Н.
- Диапазон рабочих температур: -20 ÷ +55 °С.

**Отправьте запрос на коммерческое предложение и получите индивидуальные цены и сроки поставки**

Тел: +7 499 681-75-28 | Email: [sale@came-russia.ru](mailto:sale@came-russia.ru) | <https://came-russia.ru>

**Запросите персональное коммерческое предложение - наши менеджеры ответят в течение 1 часа**

Тел: +7 499 681-75-28 | Email: [sale@came-russia.ru](mailto:sale@came-russia.ru) | <https://came-russia.ru>

## Применение

---

Привод А3024N рассчитан на автоматизацию распашных ворот, когда требуется линейный привод с рабочим напряжением 24 В и параметрами, соответствующими габаритам створок. Модель применяется при установке автоматики на распашные ворота средних размеров, где необходимо обеспечить корректное открывание и закрывание створок, а также учитывать условия эксплуатации на объекте.

При монтаже важно соблюдать требования по наличию механических и электромеханических элементов, которые заданы для данной модели ограничениями. Также следует учитывать, что работа привода должна соответствовать предусмотренному диапазону рабочих температур и установленному классу защиты.

**Отправьте запрос на коммерческое предложение и получите индивидуальные цены и сроки поставки**

Тел: +7 499 681-75-28 | Email: [sale@came-russia.ru](mailto:sale@came-russia.ru) | <https://came-russia.ru>

**Запросите персональное коммерческое предложение - наши менеджеры ответят в течение 1 часа**

Тел: +7 499 681-75-28 | Email: [sale@came-russia.ru](mailto:sale@came-russia.ru) | <https://came-russia.ru>

## **Ограничения и условия использования**

---

- Обязательно наличие электромеханического замка.
- Обязательно наличие механического упора закрывания.

**Отправьте запрос на коммерческое предложение и получите индивидуальные цены и сроки поставки**

Тел: +7 499 681-75-28 | Email: [sale@came-russia.ru](mailto:sale@came-russia.ru) | <https://came-russia.ru>

**Запросите персональное коммерческое предложение - наши менеджеры ответят в течение 1 часа**

Тел: +7 499 681-75-28 | Email: [sale@came-russia.ru](mailto:sale@came-russia.ru) | <https://came-russia.ru>

## Логистические данные

---

- Единица измерения: шт.
- Кратность упаковки: 1.
- Вес: 10.4 кг.
- Ширина: 150 мм.
- Высота: 114 мм.
- Глубина: 822 мм.

Отправьте запрос на коммерческое предложение и получите индивидуальные цены и сроки поставки

Тел: +7 499 681-75-28 | Email: [sale@came-russia.ru](mailto:sale@came-russia.ru) | <https://came-russia.ru>

Запросите персональное коммерческое предложение - наши менеджеры ответят в течение 1 часа

Тел: +7 499 681-75-28 | Email: [sale@came-russia.ru](mailto:sale@came-russia.ru) | <https://came-russia.ru>

## Характеристики Привод линейный 24 В самоблокирующийся A3024N CAME 001A3024N

Мощность	120 Вт
Макс. потребляемый ток двигателя	10 А
Электромеханический замок	обязательно наличие электромеханического замка
Механический упор закрывания	обязательно наличие механического упора закрывания
Модель (model/serialNumber)	A3024N
Бренд	CAME
Артикул	001A3024N
Комплектация/упаковка	Кратность упаковки: 1, единица измерения: шт.
Габариты упаковки (ШхВхГ)	150 x 114 x 822 мм
Вес	10.4 кг
Тип привода	Линейный
Толкающее усилие	400 ÷ 3000 Н
Время открывания на 90°	регулируемое
Класс защиты (IP)	IP 44
Макс. значение "С"	60 мм
Тип товара	Линейный привод для распашных ворот
Макс. масса створки	800 кг

Отправьте запрос на коммерческое предложение и получите индивидуальные цены и сроки поставки

Тел: +7 499 681-75-28 | Email: [sale@came-russia.ru](mailto:sale@came-russia.ru) | <https://came-russia.ru>

**Запросите персональное коммерческое предложение - наши менеджеры ответят в течение 1 часа**

Тел: +7 499 681-75-28 | Email: [sale@came-russia.ru](mailto:sale@came-russia.ru) | <https://came-russia.ru>

<b>Макс. ширина створки</b>	3 м
<b>Напряжение электропитания блока управления</b>	230 В
<b>Напряжение электропитания двигателя</b>	24 В
<b>Интенсивность использования</b>	интенсивное
<b>Диапазон рабочих температур</b>	-20 ÷ +55 °С

Отправьте запрос на коммерческое предложение и получите индивидуальные цены и сроки поставки

Тел: +7 499 681-75-28 | Email: [sale@came-russia.ru](mailto:sale@came-russia.ru) | <https://came-russia.ru>

**Запросите персональное коммерческое предложение - наши менеджеры ответят в течение 1 часа**

Тел: +7 499 681-75-28 | Email: [sale@came-russia.ru](mailto:sale@came-russia.ru) | <https://came-russia.ru>

## **Фото Привод линейный 24 В самоблокирующийся A3024N CAME 001A3024N**

---

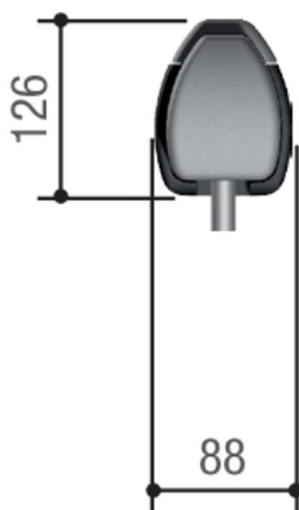
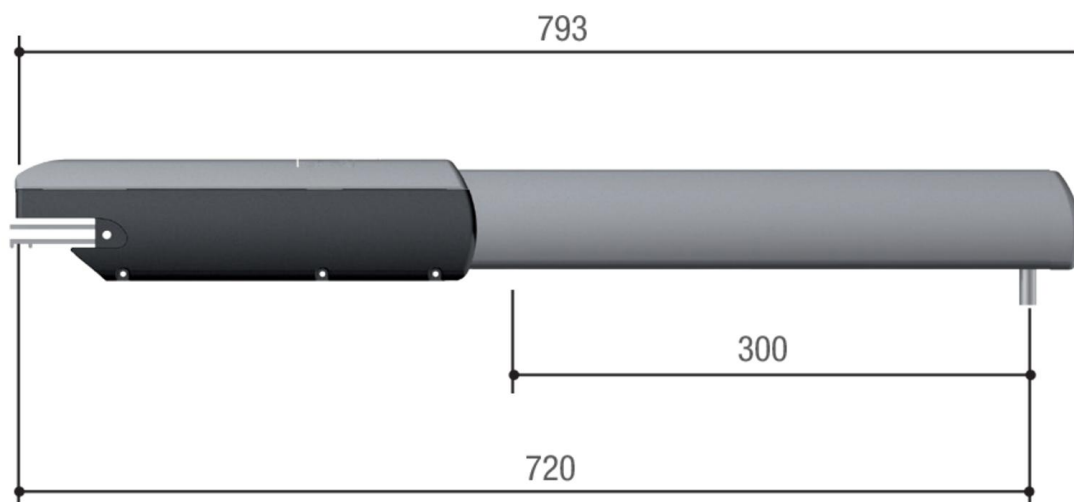


**Отправьте запрос на коммерческое предложение и получите индивидуальные цены и сроки поставки**

Тел: +7 499 681-75-28 | Email: [sale@came-russia.ru](mailto:sale@came-russia.ru) | <https://came-russia.ru>

**Запросите персональное коммерческое предложение - наши менеджеры ответят в течение 1 часа**

Тел: +7 499 681-75-28 | Email: [sale@came-russia.ru](mailto:sale@came-russia.ru) | <https://came-russia.ru>

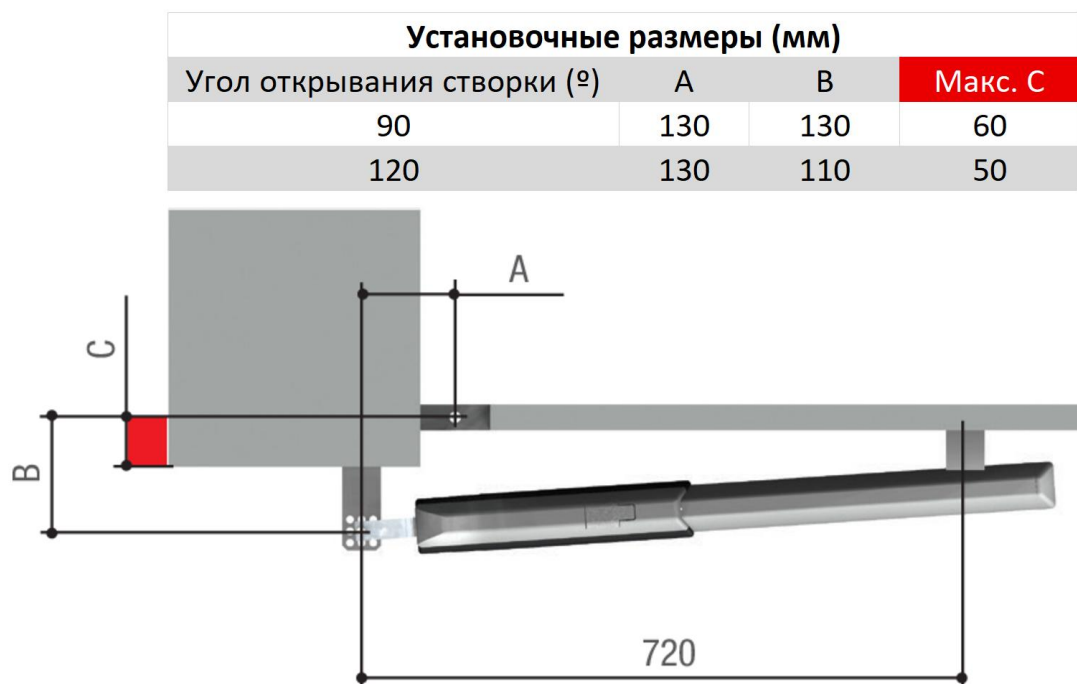


Отправьте запрос на коммерческое предложение и получите индивидуальные цены и сроки поставки

Тел: +7 499 681-75-28 | Email: [sale@came-russia.ru](mailto:sale@came-russia.ru) | <https://came-russia.ru>

**Запросите персональное коммерческое предложение - наши менеджеры ответят в течение 1 часа**

Тел: +7 499 681-75-28 | Email: [sale@came-russia.ru](mailto:sale@came-russia.ru) | <https://came-russia.ru>



Отправьте запрос на коммерческое предложение и получите индивидуальные цены и сроки поставки

Тел: +7 499 681-75-28 | Email: [sale@came-russia.ru](mailto:sale@came-russia.ru) | <https://came-russia.ru>