

Запросите персональное коммерческое предложение - наши менеджеры ответят в течение 1 часа

Тел: +7 499 681-75-28 | Email: sale@came-russia.ru | <https://came-russia.ru>

**Полные характеристики, описание и фото на
Комплект автоматики для откатных ворот VX708RC KIT CAME
8K01MS-053
(8K01MS-053)**



УЗНАТЬ ЦЕНУ ИЛИ КУПИТЬ

Отправьте запрос на коммерческое предложение и получите индивидуальные цены и сроки поставки

Тел: +7 499 681-75-28 | Email: sale@came-russia.ru | <https://came-russia.ru>

Запросите персональное коммерческое предложение - наши менеджеры ответят в течение 1 часа

Тел: +7 499 681-75-28 | Email: sale@came-russia.ru | <https://came-russia.ru>

Оглавление

Описание 8K01MS-053

Характеристики товара

Фото 8K01MS-053

Отправьте запрос на коммерческое предложение и получите индивидуальные цены и сроки поставки

Тел: +7 499 681-75-28 | Email: sale@came-russia.ru | <https://came-russia.ru>

Запросите персональное коммерческое предложение - наши менеджеры ответят в течение 1 часа

Тел: +7 499 681-75-28 | Email: sale@came-russia.ru | <https://came-russia.ru>

Описание Комплект автоматики для откатных ворот BX708RC KIT CAME 8K01MS-053

Комплект автоматики для откатных ворот CAME создан на основе привода BX708. В поставке предусмотрен встроенный блок управления ZBX7N, радиоуправление с динамическим кодом и комплект фотоэлементов, что позволяет организовать безопасное и удобное управление движением створки. Модель рассчитана на ворота с высокой максимальной нагрузкой и рассчитанными режимами работы, поэтому подходит для автоматизации откатных ворот в жилых и коммерческих объектах, где требуется стабильная работа привода и корректное срабатывание системы безопасности.

Комплект управляет перемещением створки и реализует функции автоматизации циклов: предусмотрено автоматическое закрывание с регулировкой по времени, а также возможность сценариев работы, которые упрощают эксплуатацию. Для контроля движений применяется встроенный энкодер, благодаря которому обеспечивается управление позиционированием в рамках заданной логики работы автоматики. В конструкции предусмотрены решения для повышения безопасности при работе створки, включая самодиагностику устройств безопасности и режимы, уменьшающие риски на подходе к крайним положениям.

Наличие встроенной системы разблокировки помогает выполнять обслуживание и поддерживать работоспособность автоматики в ситуациях, когда требуется ручное вмешательство. Также предусмотрена возможность подключения дополнительного освещения, чтобы сигнализировать о работе ворот и упростить их использование в условиях недостаточной видимости.

Функциональные возможности 8K01MS-053

- Функция автоматического закрывания с регулировкой по времени.
- Самодиагностика устройств безопасности.
- Регулировка усилия на трансформаторе.
- Частичное открывание створки (режим калитки) с автоматическим закрыванием.
- Режим замедления перед остановкой в крайних положениях.
- Подключение лампы дополнительного освещения.
- Возможность подключения беспроводной системы безопасности RIO 2.0.

Отправьте запрос на коммерческое предложение и получите индивидуальные цены и сроки поставки

Тел: +7 499 681-75-28 | Email: sale@came-russia.ru | <https://came-russia.ru>

Запросите персональное коммерческое предложение - наши менеджеры ответят в течение 1 часа

Тел: +7 499 681-75-28 | Email: sale@came-russia.ru | <https://came-russia.ru>

Технические особенности

Автоматика рассчитана на откатные ворота со следующими параметрами: максимальная масса створки составляет 800 кг, а максимальная длина створки — 14 м. Интенсивность использования достигает 30 %, что важно для корректной работы привода в заданном режиме эксплуатации. В комплекте используется зубчатая передача, для которой указан модуль шестерни 4.

- Макс. масса створки: 800 кг.
- Макс. длина створки: 14 м.
- Интенсивность использования: 30 %.
- Модуль шестерни: 4.
- Габариты упаковки: 300x360x400 мм.
- Масса комплекта: 16 кг.
- Совместимость с CAME Connect: полная.
- Единица измерения: шт.
- Кратность упаковки: 16.
- Вес упаковки: 15,75 кг.
- Ширина упаковки: 1200 мм.
- Высота упаковки: 938 мм.
- Глубина упаковки: 800 мм.

Отправьте запрос на коммерческое предложение и получите индивидуальные цены и сроки поставки

Тел: +7 499 681-75-28 | Email: sale@came-russia.ru | <https://came-russia.ru>

Запросите персональное коммерческое предложение - наши менеджеры ответят в течение 1 часа

Тел: +7 499 681-75-28 | Email: sale@came-russia.ru | <https://came-russia.ru>

Применение

Комплект предназначен для автоматизации откатных ворот. Он позволяет организовать дистанционное управление движением створки и обеспечить работу системы безопасности при перемещении, используя предусмотренные фотоэлементы и встроенную самодиагностику устройств безопасности. Настройки автоматики учитывают необходимость замедления перед крайними положениями и предусматривают режим калитки для частичного открывания створки. Комплект подходит для эксплуатации в режимах с заданной интенсивностью использования и рассчитан на установку в составе автоматической системы откатных ворот.

Отправьте запрос на коммерческое предложение и получите индивидуальные цены и сроки поставки

Тел: +7 499 681-75-28 | Email: sale@came-russia.ru | <https://came-russia.ru>

Запросите персональное коммерческое предложение - наши менеджеры ответят в течение 1 часа

Тел: +7 499 681-75-28 | Email: sale@came-russia.ru | <https://came-russia.ru>

Характеристики Комплект автоматики для откатных ворот BX708RC KIT CAME 8K01MS-053

Единица измерения	шт
Габариты упаковки	300x360x400 мм
Вес (кг)	15.75
Кратность упаковки	16
Частичное открывание (режим калитки)	есть (с автоматическим закрыванием)
Подключение беспроводной системы безопасности RIO 2.0	возможность подключения
Замедление перед остановкой	есть (в крайних положениях)
Встроенная система разблокировки	есть
Подключение лампы дополнительного освещения	поддерживается
Функция автоматического закрывания	есть (с регулировкой по времени)
Самодиагностика устройств безопасности	есть
Модуль шестерни	4
Макс. длина створки	14 м
Модель	8K01MS-053
Артикул	8K01MS-053

Отправьте запрос на коммерческое предложение и получите индивидуальные цены и сроки поставки

Тел: +7 499 681-75-28 | Email: sale@came-russia.ru | <https://came-russia.ru>

Запросите персональное коммерческое предложение - наши менеджеры ответят в течение 1 часа

Тел: +7 499 681-75-28 | Email: sale@came-russia.ru | <https://came-russia.ru>

Высота (мм)	938
Ширина (мм)	1200
Макс. масса створки	800 кг
Глубина (мм)	800
Масса комплекта	16 кг
Интенсивность использования	30 %
Совместимость с CAME Connect	полная

Отправьте запрос на коммерческое предложение и получите индивидуальные цены и сроки поставки

Тел: +7 499 681-75-28 | Email: sale@came-russia.ru | <https://came-russia.ru>

Запросите персональное коммерческое предложение - наши менеджеры ответят в течение 1 часа

Тел: +7 499 681-75-28 | Email: sale@came-russia.ru | <https://came-russia.ru>

Фото Комплект автоматики для откатных ворот BX708RC KIT CAME 8K01MS-053

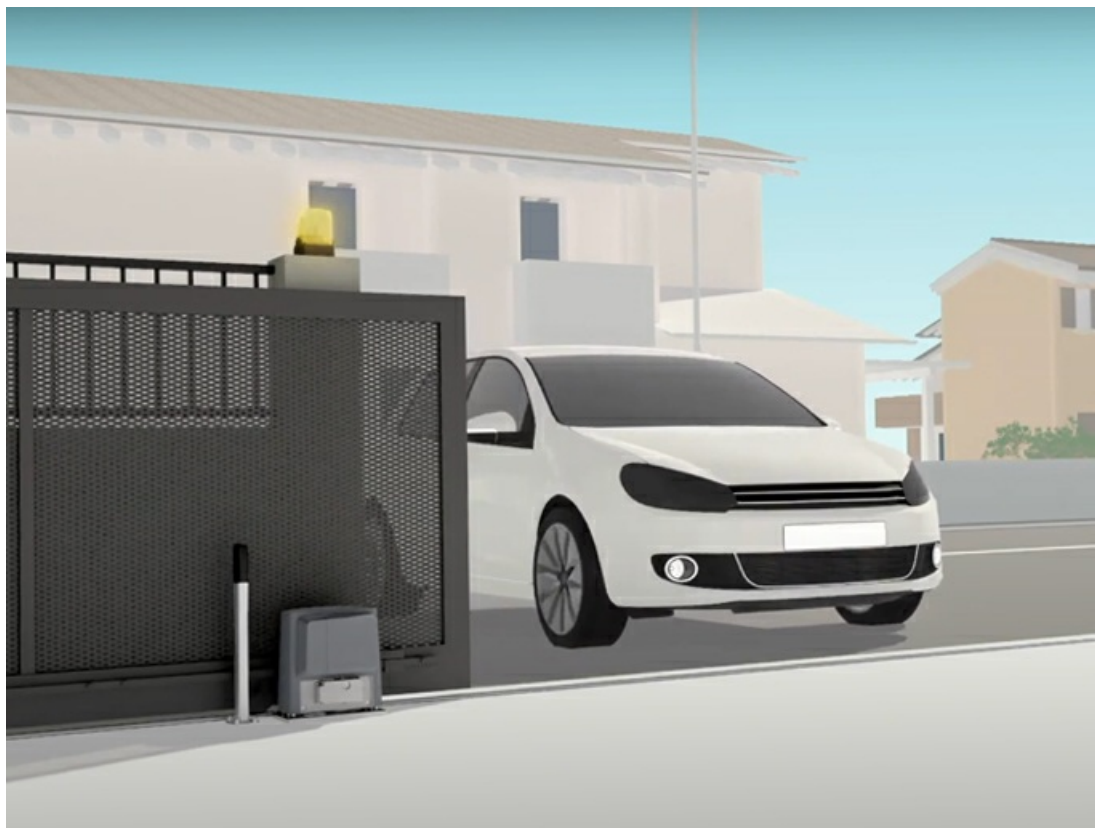


Отправьте запрос на коммерческое предложение и получите индивидуальные цены и сроки поставки

Тел: +7 499 681-75-28 | Email: sale@came-russia.ru | <https://came-russia.ru>

Запросите персональное коммерческое предложение - наши менеджеры ответят в течение 1 часа

Тел: +7 499 681-75-28 | Email: sale@came-russia.ru | <https://came-russia.ru>

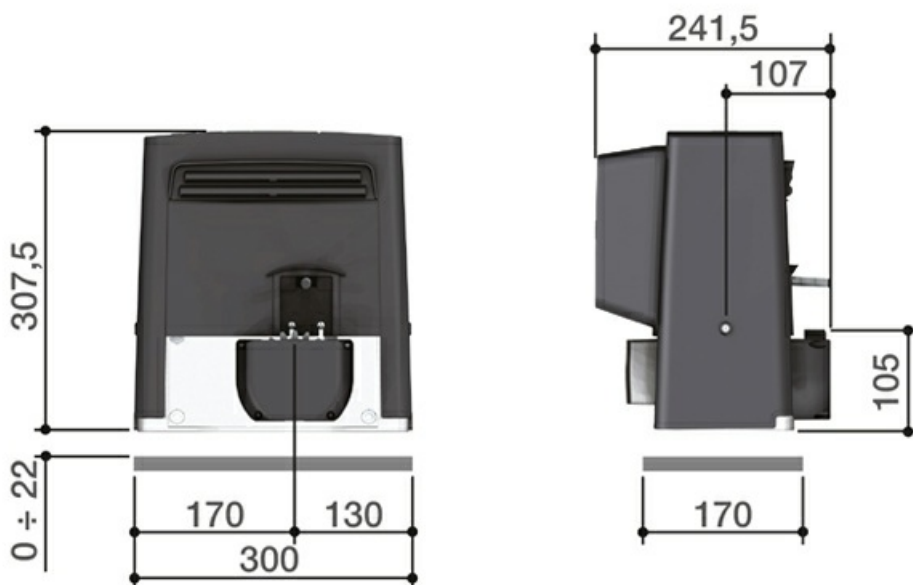


Отправьте запрос на коммерческое предложение и получите индивидуальные цены и сроки поставки

Тел: +7 499 681-75-28 | Email: sale@came-russia.ru | <https://came-russia.ru>

Запросите персональное коммерческое предложение - наши менеджеры ответят в течение 1 часа

Тел: +7 499 681-75-28 | Email: sale@came-russia.ru | <https://came-russia.ru>

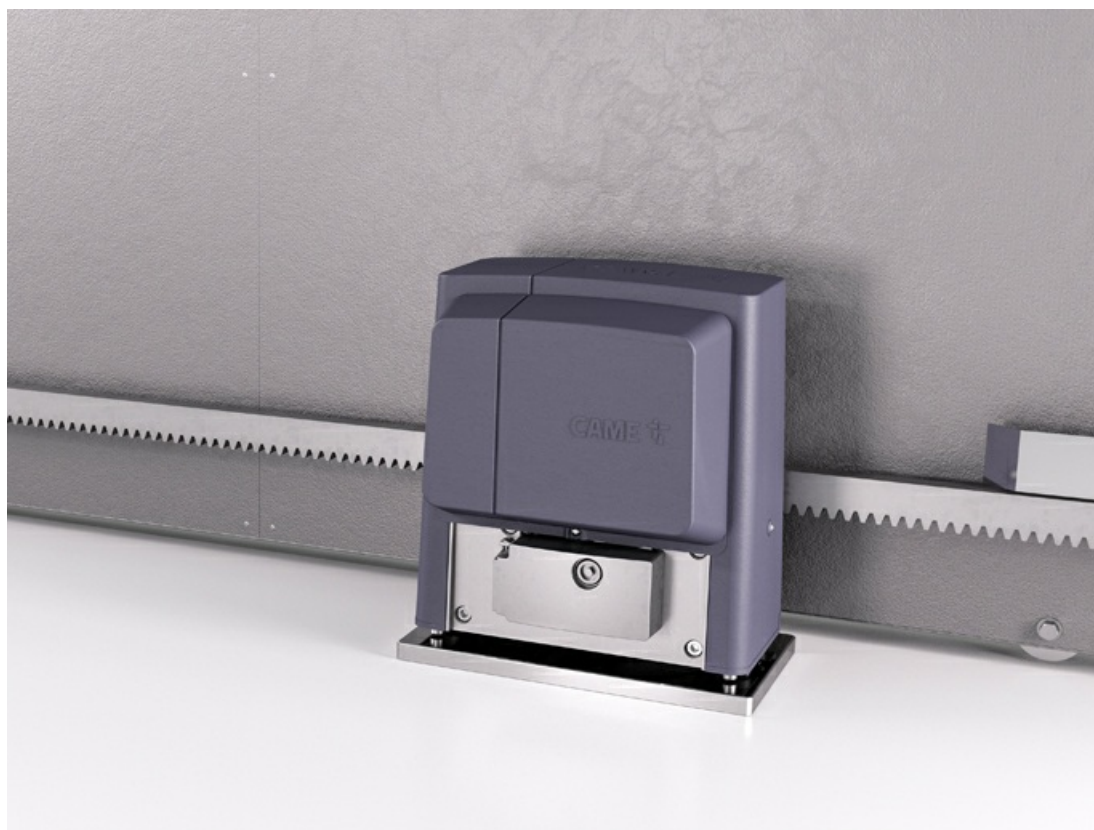


Отправьте запрос на коммерческое предложение и получите индивидуальные цены и сроки поставки

Тел: +7 499 681-75-28 | Email: sale@came-russia.ru | <https://came-russia.ru>

Запросите персональное коммерческое предложение - наши менеджеры ответят в течение 1 часа

Тел: +7 499 681-75-28 | Email: sale@came-russia.ru | <https://came-russia.ru>



Отправьте запрос на коммерческое предложение и получите индивидуальные цены и сроки поставки

Тел: +7 499 681-75-28 | Email: sale@came-russia.ru | <https://came-russia.ru>

Запросите персональное коммерческое предложение - наши менеджеры ответят в течение 1 часа

Тел: +7 499 681-75-28 | Email: sale@came-russia.ru | <https://came-russia.ru>



Отправьте запрос на коммерческое предложение и получите индивидуальные цены и сроки поставки

Тел: +7 499 681-75-28 | Email: sale@came-russia.ru | <https://came-russia.ru>

Страница 12 из 12