

Запросите персональное коммерческое предложение - наши менеджеры ответят в течение 1 часа

Тел: +7 499 681-75-28 | Email: sale@came-russia.ru | <https://came-russia.ru>

**Полные характеристики, описание и фото на
Комплект автоматики для откатных ворот VX 608 RC KIT CAME
8K01MS-049
(8K01MS-049)**



УЗНАТЬ ЦЕНУ ИЛИ КУПИТЬ

Отправьте запрос на коммерческое предложение и получите индивидуальные цены и сроки поставки

Тел: +7 499 681-75-28 | Email: sale@came-russia.ru | <https://came-russia.ru>

Запросите персональное коммерческое предложение - наши менеджеры ответят в течение 1 часа

Тел: +7 499 681-75-28 | Email: sale@came-russia.ru | <https://came-russia.ru>

Оглавление

Описание 8K01MS-049

Характеристики товара

Фото 8K01MS-049

Отправьте запрос на коммерческое предложение и получите индивидуальные цены и сроки поставки

Тел: +7 499 681-75-28 | Email: sale@came-russia.ru | <https://came-russia.ru>

Запросите персональное коммерческое предложение - наши менеджеры ответят в течение 1 часа

Тел: +7 499 681-75-28 | Email: sale@came-russia.ru | <https://came-russia.ru>

Описание Комплект автоматики для откатных ворот BX 608 RC KIT CAME 8K01MS-049

Комплект автоматики для откатных ворот CAME предназначен для создания удобного и управляемого открывания/закрывания откатной створки. В состав входит привод BX608AGS с встроенным блоком управления и радиоуправлением, а также фотоэлементы для организации безопасного режима работы. Модель BX 608 RC KIT поставляется как готовый комплект для комплектации автоматизации откатных ворот на объекте.

Комплект рассчитан на эксплуатацию в составе системы автоматических ворот и поддерживает дистанционное управление, что упрощает ежедневное использование. Встроенная электроника привода позволяет организовать управление движением ворот, а наличие фотоэлементов помогает снизить риск травм при движении створки.

Функциональные возможности 8K01MS-049

- Дистанционное радиоуправление с динамическим кодом.
- Встроенный блок управления в приводе.
- Фотоэлементы для безопасного режима работы.
- Готовая конфигурация комплекта автоматики для откатных ворот.

Отправьте запрос на коммерческое предложение и получите индивидуальные цены и сроки поставки

Тел: +7 499 681-75-28 | Email: sale@came-russia.ru | <https://came-russia.ru>

Запросите персональное коммерческое предложение - наши менеджеры ответят в течение 1 часа

Тел: +7 499 681-75-28 | Email: sale@came-russia.ru | <https://came-russia.ru>

Технические особенности

- Артикул комплекта: 8K01MS-049.
- Единица измерения: шт.
- Кратность упаковки: 16.
- Вес (кг): 15.715.
- Габариты упаковки, Ширина (мм): 1200.
- Габариты упаковки, Высота (мм): 582.
- Габариты упаковки, Глубина (мм): 800.

Отправьте запрос на коммерческое предложение и получите индивидуальные цены и сроки поставки

Тел: +7 499 681-75-28 | Email: sale@came-russia.ru | <https://came-russia.ru>

Запросите персональное коммерческое предложение - наши менеджеры ответят в течение 1 часа

Тел: +7 499 681-75-28 | Email: sale@came-russia.ru | <https://came-russia.ru>

Применение

Комплект автоматики применяется для автоматизации откатных ворот на частных и коммерческих объектах. Он подходит для задач, где требуется организовать дистанционное управление движением створки, а также обеспечить безопасную работу благодаря фотоэлементам в составе автоматической системы. Используйте комплект совместно с корректно выполненными электрическими соединениями и монтажом компонентов на воротах.

Отправьте запрос на коммерческое предложение и получите индивидуальные цены и сроки поставки

Тел: +7 499 681-75-28 | Email: sale@came-russia.ru | <https://came-russia.ru>

Запросите персональное коммерческое предложение - наши менеджеры ответят в течение 1 часа

Тел: +7 499 681-75-28 | Email: sale@came-russia.ru | <https://came-russia.ru>

Ограничения и условия использования

- Установку и подключение компонентов следует выполнять квалифицированно, с соблюдением требований к электромонтажу и настройке автоматики.
- Для безопасной эксплуатации важно обеспечить правильное размещение и работоспособность фотоэлементов.

Отправьте запрос на коммерческое предложение и получите индивидуальные цены и сроки поставки

Тел: +7 499 681-75-28 | Email: sale@came-russia.ru | <https://came-russia.ru>

Запросите персональное коммерческое предложение - наши менеджеры ответят в течение 1 часа

Тел: +7 499 681-75-28 | Email: sale@came-russia.ru | <https://came-russia.ru>

Логистические данные

- Единица измерения: шт.
- Кратность упаковки: 16.
- Вес (кг): 15.715.
- Габариты упаковки (Ш×В×Г), мм: 1200×582×800.

Отправьте запрос на коммерческое предложение и получите индивидуальные цены и сроки поставки

Тел: +7 499 681-75-28 | Email: sale@came-russia.ru | <https://came-russia.ru>

Запросите персональное коммерческое предложение - наши менеджеры ответят в течение 1 часа

Тел: +7 499 681-75-28 | Email: sale@came-russia.ru | <https://came-russia.ru>

Характеристики Комплект автоматики для откатных ворот VX 608 RC KIT CAME 8K01MS-049

Единица измерения	шт
Кратность упаковки	16
Вес	15.715 кг
Глубина упаковки	800 мм
Высота упаковки	582 мм
Ширина упаковки	1200 мм
Артикул	8K01MS-049
Бренд	CAME
Модель	8K01MS-049
Фотоэлементы	Для обеспечения безопасного режима работы
Радиоуправление	Дистанционное радиоуправление с динамическим кодом
Назначение	Автоматизация откатных ворот
Тип товара	Комплект автоматики для откатных ворот
Комплектность (состав системы)	Привод VX608AGS с встроенным блоком управления, радиоуправление, фотоэлементы

Отправьте запрос на коммерческое предложение и получите индивидуальные цены и сроки поставки

Тел: +7 499 681-75-28 | Email: sale@came-russia.ru | <https://came-russia.ru>

Запросите персональное коммерческое предложение - наши менеджеры ответят в течение 1 часа

Тел: +7 499 681-75-28 | Email: sale@came-russia.ru | <https://came-russia.ru>

Фото Комплект автоматики для откатных ворот ВХ 608 RC KIT CAME 8K01MS-049

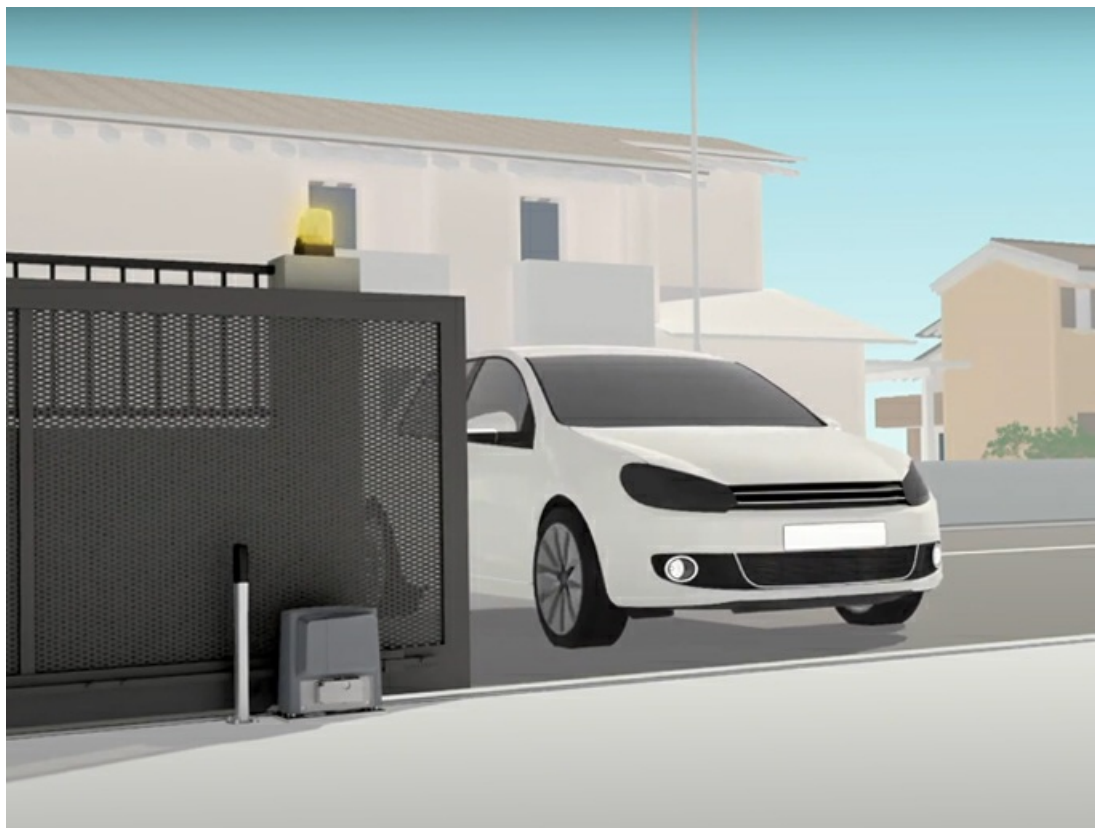


Отправьте запрос на коммерческое предложение и получите индивидуальные цены и сроки поставки

Тел: +7 499 681-75-28 | Email: sale@came-russia.ru | <https://came-russia.ru>

Запросите персональное коммерческое предложение - наши менеджеры ответят в течение 1 часа

Тел: +7 499 681-75-28 | Email: sale@came-russia.ru | <https://came-russia.ru>



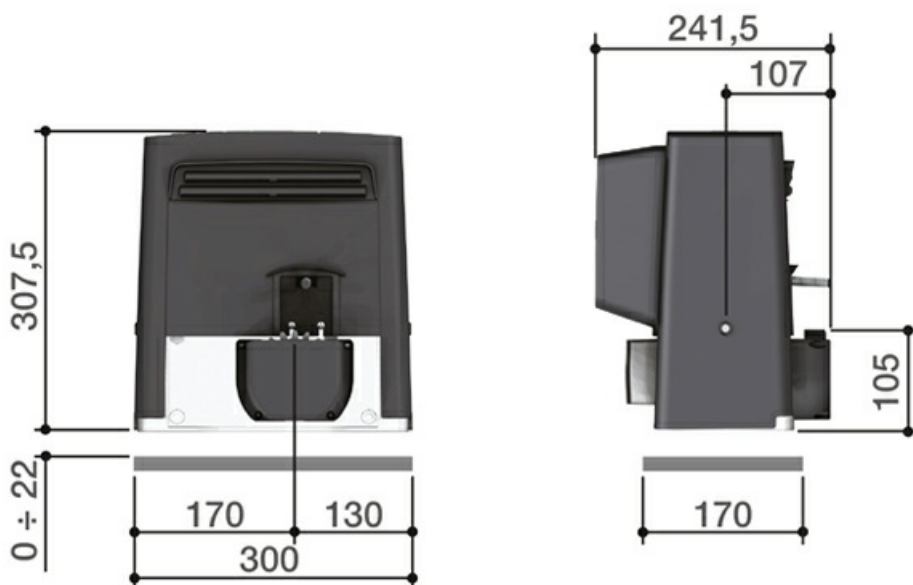
Отправьте запрос на коммерческое предложение и получите индивидуальные цены и сроки поставки

Тел: +7 499 681-75-28 | Email: sale@came-russia.ru | <https://came-russia.ru>

Страница 10 из 13

Запросите персональное коммерческое предложение - наши менеджеры ответят в течение 1 часа

Тел: +7 499 681-75-28 | Email: sale@came-russia.ru | <https://came-russia.ru>

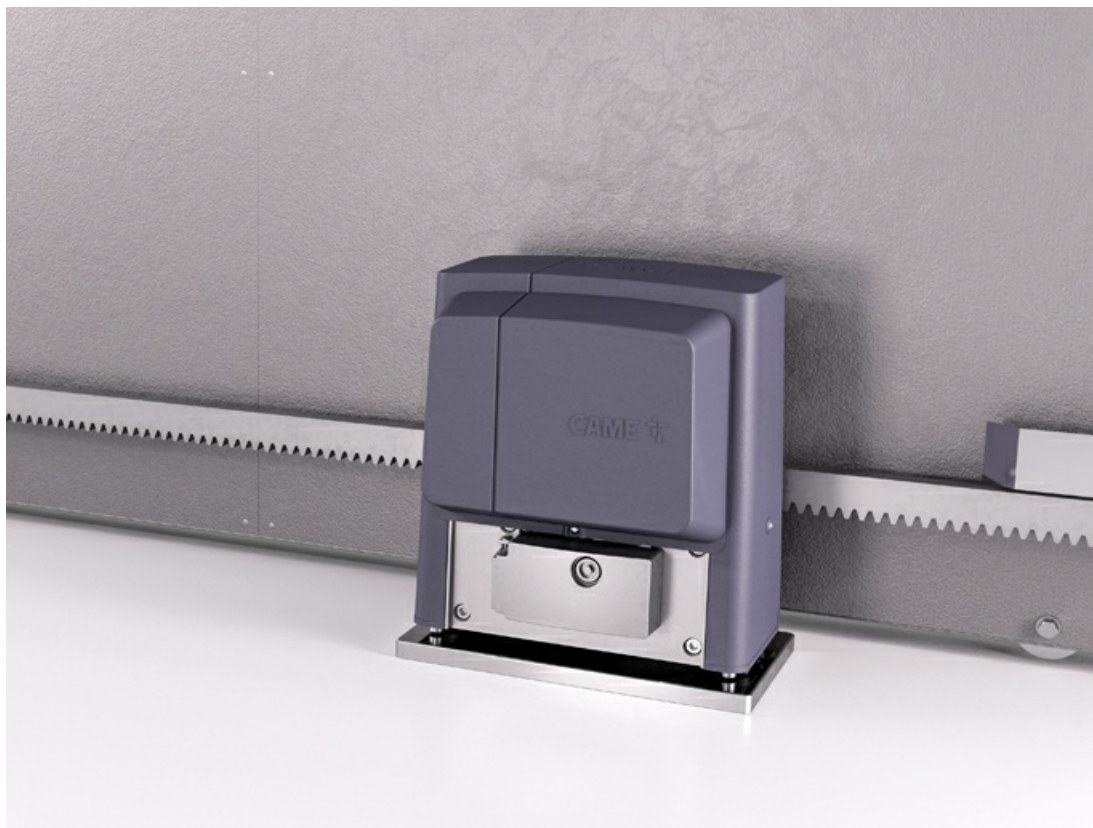


Отправьте запрос на коммерческое предложение и получите индивидуальные цены и сроки поставки

Тел: +7 499 681-75-28 | Email: sale@came-russia.ru | <https://came-russia.ru>

Запросите персональное коммерческое предложение - наши менеджеры ответят в течение 1 часа

Тел: +7 499 681-75-28 | Email: sale@came-russia.ru | <https://came-russia.ru>



Отправьте запрос на коммерческое предложение и получите индивидуальные цены и сроки поставки

Тел: +7 499 681-75-28 | Email: sale@came-russia.ru | <https://came-russia.ru>

Запросите персональное коммерческое предложение - наши менеджеры ответят в течение 1 часа

Тел: +7 499 681-75-28 | Email: sale@came-russia.ru | <https://came-russia.ru>



Отправьте запрос на коммерческое предложение и получите индивидуальные цены и сроки поставки

Тел: +7 499 681-75-28 | Email: sale@came-russia.ru | <https://came-russia.ru>