

Запросите персональное коммерческое предложение - наши менеджеры ответят в течение 1 часа

Тел: +7 499 681-75-28 | Email: sale@came-russia.ru | <https://came-russia.ru>

**Полные характеристики, описание и фото на
Комплект автоматики для откатных ворот на основе привода
BKS12AGS CAME 8K01MS-048
(8K01MS-048)**



УЗНАТЬ ЦЕНУ ИЛИ КУПИТЬ

Отправьте запрос на коммерческое предложение и получите индивидуальные цены и сроки поставки

Тел: +7 499 681-75-28 | Email: sale@came-russia.ru | <https://came-russia.ru>

Запросите персональное коммерческое предложение - наши менеджеры ответят в течение 1 часа

Тел: +7 499 681-75-28 | Email: sale@came-russia.ru | <https://came-russia.ru>

Оглавление

Описание 8K01MS-048

Характеристики товара

Фото 8K01MS-048

Отправьте запрос на коммерческое предложение и получите индивидуальные цены и сроки поставки

Тел: +7 499 681-75-28 | Email: sale@came-russia.ru | <https://came-russia.ru>

Запросите персональное коммерческое предложение - наши менеджеры ответят в течение 1 часа

Тел: +7 499 681-75-28 | Email: sale@came-russia.ru | <https://came-russia.ru>

Описание Комплект автоматики для откатных ворот на основе привода BKS12AGS CAME 8K01MS-048

Комплект автоматики для откатных ворот на основе привода BKS12AGS CAME предназначен для автоматизации откатных ворот, в том числе на объектах, где важны стабильная работа и понятное управление. В комплект входит встроенный блок управления ZBKN и радиосистема управления с динамическим кодом, а также элементы для организации безопасного движения створки.

Модульный подход комплекта позволяет выстраивать управление и обеспечивать безопасность в составе системы автоматики. Конструкция рассчитана на эксплуатацию с учетом интенсивности использования, а встроенные функции помогают поддерживать управляемость ворот на разных режимах работы.

Функциональные возможности 8K01MS-048

- Функция автоматического закрывания с регулировкой по времени.
- Самодиагностика устройств безопасности.
- Регулировка усилия на трансформаторе.
- Частичное открывание створки (режим калитки) с автоматическим закрыванием.
- Повышенное усилие в начальный момент движения ворот.
- Подключение лампы дополнительного освещения.
- Возможность подключения беспроводной системы безопасности RIO 2.0.

Отправьте запрос на коммерческое предложение и получите индивидуальные цены и сроки поставки

Тел: +7 499 681-75-28 | Email: sale@came-russia.ru | <https://came-russia.ru>

Запросите персональное коммерческое предложение - наши менеджеры ответят в течение 1 часа

Тел: +7 499 681-75-28 | Email: sale@came-russia.ru | <https://came-russia.ru>

Технические особенности

- Макс. масса створки: 1200 кг.
- Макс. длина створки: 20 м.
- Интенсивность использования: 50 %.
- Габариты упаковки: 300×410×480 мм.
- Масса комплекта: 22 кг.
- Совместимость с CAME Connect: полная.
- Габаритные параметры транспортного решения: ширина 1200 мм, высота 1110 мм, глубина 800 мм.
- Логистические параметры: кратность упаковки 16, единица измерения — шт.

Отправьте запрос на коммерческое предложение и получите индивидуальные цены и сроки поставки

Тел: +7 499 681-75-28 | Email: sale@came-russia.ru | <https://came-russia.ru>

Запросите персональное коммерческое предложение - наши менеджеры ответят в течение 1 часа

Тел: +7 499 681-75-28 | Email: sale@came-russia.ru | <https://came-russia.ru>

Применение

Используется для автоматизации откатных ворот и организации дистанционного управления с учетом функций безопасности. Комплект подходит для эксплуатации, где необходима настройка усилия и поддержание сценариев движения, включая режим калитки и автоматическое закрывание после завершения цикла.

- Для промышленных и коммерческих объектов с интенсивной эксплуатацией откатных ворот.
- Для сценариев, где требуется регулировка времени закрывания и поддержка частичного открытия.
- Для подключения дополнительного светового оповещения и расширения системы безопасности с использованием устройств RIO 2.0.

Ограничения по условиям установки

При выборе конфигурации системы необходимо учитывать рабочие параметры ворот и соответствие допустимым нагрузкам комплекта. Перед монтажом следует ориентироваться на параметры, которые указаны для автоматики, включая допустимые значения по массе и длине створки.

Отправьте запрос на коммерческое предложение и получите индивидуальные цены и сроки поставки

Тел: +7 499 681-75-28 | Email: sale@came-russia.ru | <https://came-russia.ru>

Запросите персональное коммерческое предложение - наши менеджеры ответят в течение 1 часа

Тел: +7 499 681-75-28 | Email: sale@came-russia.ru | <https://came-russia.ru>

Характеристики Комплект автоматики для откатных ворот на основе привода BKS12AGS CAME 8K01MS-048

Повышенное усилие в начальный момент движения	предусмотрено
Подключение беспроводной системы безопасности RIO 2.0	возможность подключения
Тип управления	Радиоуправление с динамическим кодом
Режим калитки	частичное открывание с автоматическим закрыванием
Регулировка усилия	на трансформаторе
Автоматическое закрывание	с регулировкой по времени
Подключение лампы дополнительного освещения	поддерживается
Встроенный блок управления	ZBKN
Единица измерения	шт
Кратность упаковки	16
Габариты упаковки	300×410×480 мм
Артикул	8K01MS-048
Бренд	CAME
Самодиагностика устройств безопасности	поддерживается
Макс. длина створки	20 м

Отправьте запрос на коммерческое предложение и получите индивидуальные цены и сроки поставки

Тел: +7 499 681-75-28 | Email: sale@came-russia.ru | <https://came-russia.ru>

Запросите персональное коммерческое предложение - наши менеджеры ответят в течение 1 часа

Тел: +7 499 681-75-28 | Email: sale@came-russia.ru | <https://came-russia.ru>

Приводная основа комплекта	BKS12AGS
Назначение	Автоматизация откатных ворот
Макс. масса створки	1200 кг
Глубина	800 мм
Ширина	1200 мм
Высота	1110 мм
Масса	22 кг
Интенсивность использования	50 %
Совместимость с CAME Connect	полная

Отправьте запрос на коммерческое предложение и получите индивидуальные цены и сроки поставки

Тел: +7 499 681-75-28 | Email: sale@came-russia.ru | <https://came-russia.ru>

Запросите персональное коммерческое предложение - наши менеджеры ответят в течение 1 часа

Тел: +7 499 681-75-28 | Email: sale@came-russia.ru | <https://came-russia.ru>

Фото Комплект автоматики для откатных ворот на основе привода BKS12AGS CAME 8K01MS-048



Отправьте запрос на коммерческое предложение и получите индивидуальные цены и сроки поставки

Тел: +7 499 681-75-28 | Email: sale@came-russia.ru | <https://came-russia.ru>

Запросите персональное коммерческое предложение - наши менеджеры ответят в течение 1 часа

Тел: +7 499 681-75-28 | Email: sale@came-russia.ru | <https://came-russia.ru>

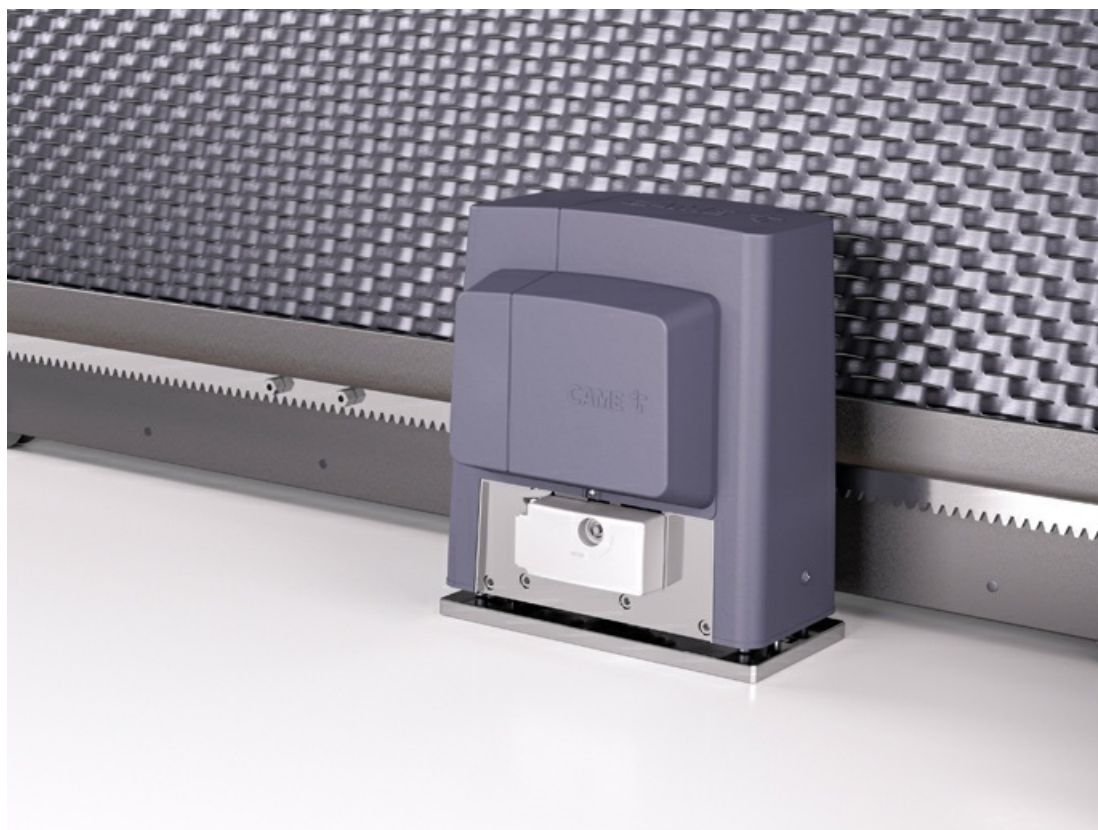


Отправьте запрос на коммерческое предложение и получите индивидуальные цены и сроки поставки

Тел: +7 499 681-75-28 | Email: sale@came-russia.ru | <https://came-russia.ru>

Запросите персональное коммерческое предложение - наши менеджеры ответят в течение 1 часа

Тел: +7 499 681-75-28 | Email: sale@came-russia.ru | <https://came-russia.ru>

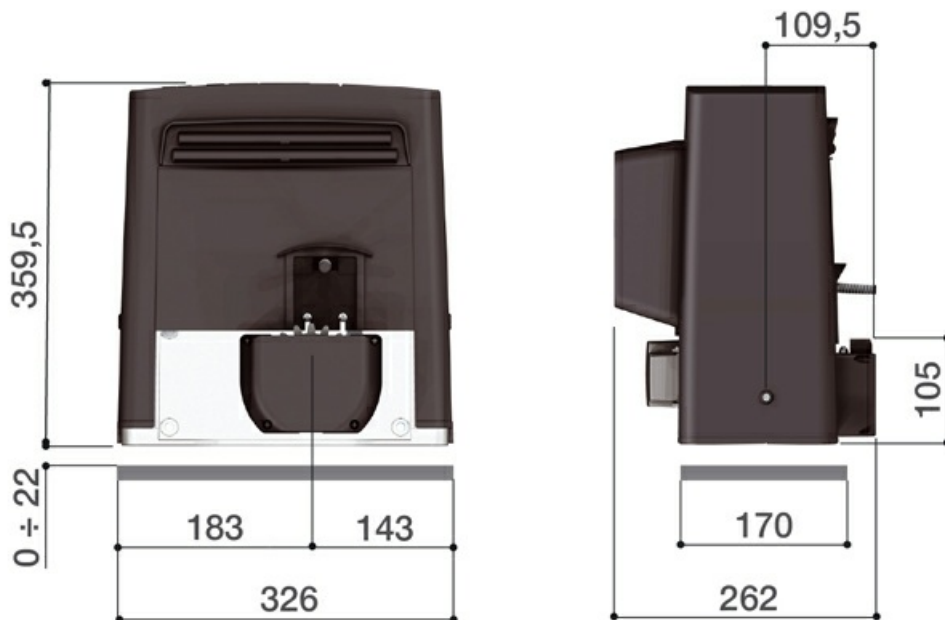


Отправьте запрос на коммерческое предложение и получите индивидуальные цены и сроки поставки

Тел: +7 499 681-75-28 | Email: sale@came-russia.ru | <https://came-russia.ru>

Запросите персональное коммерческое предложение - наши менеджеры ответят в течение 1 часа

Тел: +7 499 681-75-28 | Email: sale@came-russia.ru | <https://came-russia.ru>



Отправьте запрос на коммерческое предложение и получите индивидуальные цены и сроки поставки

Тел: +7 499 681-75-28 | Email: sale@came-russia.ru | <https://came-russia.ru>

Запросите персональное коммерческое предложение - наши менеджеры ответят в течение 1 часа

Тел: +7 499 681-75-28 | Email: sale@came-russia.ru | <https://came-russia.ru>



Отправьте запрос на коммерческое предложение и получите индивидуальные цены и сроки поставки

Тел: +7 499 681-75-28 | Email: sale@came-russia.ru | <https://came-russia.ru>