

**Запросите персональное коммерческое предложение - наши менеджеры ответят в течение 1 часа**

Тел: +7 499 681-75-28 | Email: [sale@came-russia.ru](mailto:sale@came-russia.ru) | <https://came-russia.ru>

## **Полные характеристики, описание и фото на Комплект AXL RC CAME 8K01MP-021 (8K01MP-021)**



**УЗНАТЬ ЦЕНУ ИЛИ КУПИТЬ**

Отправьте запрос на коммерческое предложение и получите индивидуальные цены и сроки поставки

Тел: +7 499 681-75-28 | Email: [sale@came-russia.ru](mailto:sale@came-russia.ru) | <https://came-russia.ru>

**Запросите персональное коммерческое предложение - наши менеджеры ответят в течение 1 часа**

Тел: +7 499 681-75-28 | Email: [sale@came-russia.ru](mailto:sale@came-russia.ru) | <https://came-russia.ru>

## Оглавление

---

Описание 8K01MP-021

---

Характеристики товара

---

Фото 8K01MP-021

---

Отправьте запрос на коммерческое предложение и получите индивидуальные цены и сроки поставки

Тел: +7 499 681-75-28 | Email: [sale@came-russia.ru](mailto:sale@came-russia.ru) | <https://came-russia.ru>

## Запросите персональное коммерческое предложение - наши менеджеры ответят в течение 1 часа

Тел: +7 499 681-75-28 | Email: [sale@came-russia.ru](mailto:sale@came-russia.ru) | <https://came-russia.ru>

### Описание Комплект AXL RC CAME 8K01MP-021

Комплект AXL RC CAME предназначен для автоматизации распашных ворот и рассчитан на эксплуатацию с створками массой до 250 кг. В составе комплекта используется линейный привод и блок управления, обеспечивающие управляемое и согласованное движение створок, а также интеграцию радиоуправления и элементов безопасности. Решение подходит для сценариев, где требуется понятный контроль работы ворот и настройка режимов под особенности установки.

Система ориентирована на удобную эксплуатацию: предусмотрены функции определения крайних положений, регулировки режимов движения и управление логикой работы в стандартных циклах открывания и закрывания. Отдельный акцент сделан на снижении рисков при движении створок за счет контроля состояния устройств безопасности и программируемых алгоритмов замедления перед остановкой.

### Функциональные возможности 8K01MP-021

- Автоматическое определение крайних положений створок.
- Функция автоматического закрывания с регулировкой по времени.
- Частичное открывание одной створки (режим калитки).
- Самодиагностика устройств безопасности.
- Регулировка задержки второй створки при закрывании.
- Режим замедления движения створок перед остановкой в крайних положениях.
- Регулировка скорости движения и скорости замедления.
- Регулировка точек начала замедления при открывании и закрывании.
- Светодиодные индикаторы состояния автоматической системы.
- Возможность подключения системы аварийного электропитания.

Отправьте запрос на коммерческое предложение и получите индивидуальные цены и сроки поставки

Тел: +7 499 681-75-28 | Email: [sale@came-russia.ru](mailto:sale@came-russia.ru) | <https://came-russia.ru>

**Запросите персональное коммерческое предложение - наши менеджеры ответят в течение 1 часа**

Тел: +7 499 681-75-28 | Email: [sale@came-russia.ru](mailto:sale@came-russia.ru) | <https://came-russia.ru>

## Технические особенности

---

Комплект рассчитан на распашные ворота и использует линейный привод с поддержкой управления в системе CAME Connect. По ключевым параметрам комплект позволяет работать со створками в пределах максимальной ширины до 2,2 м и максимальной массы до 250 кг, а также задает допустимую настройку хода по значению «С» до 60 мм.

- Макс. ширина створки: 2,2 м.
- Макс. масса створки: 250 кг.
- Макс. значение «С»: 60 мм.
- Интенсивность использования: 50%.
- Масса комплекта: 19 кг.
- Тип привода: линейный.
- Совместимость с CAME Connect: только управление.
- Размеры упаковки (ДхШхВ): 360 x 1110 x 310 мм.
- Встроенные возможности регулировок скорости, точек замедления и задержки второй створки.

**Отправьте запрос на коммерческое предложение и получите индивидуальные цены и сроки поставки**

Тел: +7 499 681-75-28 | Email: [sale@came-russia.ru](mailto:sale@came-russia.ru) | <https://came-russia.ru>

**Запросите персональное коммерческое предложение - наши менеджеры ответят в течение 1 часа**

Тел: +7 499 681-75-28 | Email: [sale@came-russia.ru](mailto:sale@came-russia.ru) | <https://came-russia.ru>

## Применение

---

Комплект автоматики AXL RC рассчитан для автоматизации распашных ворот и используется в системах, где требуется организовать управляемое открывание и закрывание створок с настройкой режимов работы. Он применяется для ворот с характеристиками, соответствующими указанным предельным значениям по ширине и массе створки, а также для задач, где важно наличие контроля устройств безопасности и логики замедления перед остановкой.

**Отправьте запрос на коммерческое предложение и получите индивидуальные цены и сроки поставки**

Тел: +7 499 681-75-28 | Email: [sale@came-russia.ru](mailto:sale@came-russia.ru) | <https://came-russia.ru>

**Запросите персональное коммерческое предложение - наши менеджеры ответят в течение 1 часа**

Тел: +7 499 681-75-28 | Email: [sale@came-russia.ru](mailto:sale@came-russia.ru) | <https://came-russia.ru>

## **Ограничения и условия использования**

---

Комплект должен эксплуатироваться в пределах допустимых значений по ширине и массе створки, а также с учетом указанной интенсивности использования. Для правильной работы требуется корректная настройка положений и параметров движения, обеспечивающая согласованную работу обеих створок в циклах открывания и закрывания.

**Отправьте запрос на коммерческое предложение и получите индивидуальные цены и сроки поставки**

Тел: +7 499 681-75-28 | Email: [sale@came-russia.ru](mailto:sale@came-russia.ru) | <https://came-russia.ru>

**Запросите персональное коммерческое предложение - наши менеджеры ответят в течение 1 часа**

Тел: +7 499 681-75-28 | Email: [sale@came-russia.ru](mailto:sale@came-russia.ru) | <https://came-russia.ru>

## Логистические данные

---

- Единица измерения: шт.
- Кратность упаковки: 4.
- Вес: 18,4 кг.
- Ширина: 1200 мм.
- Высота: 810 мм.
- Глубина: 800 мм.

**Отправьте запрос на коммерческое предложение и получите индивидуальные цены и сроки поставки**

Тел: +7 499 681-75-28 | Email: [sale@came-russia.ru](mailto:sale@came-russia.ru) | <https://came-russia.ru>

**Запросите персональное коммерческое предложение - наши менеджеры ответят в течение 1 часа**

Тел: +7 499 681-75-28 | Email: [sale@came-russia.ru](mailto:sale@came-russia.ru) | <https://came-russia.ru>

## Характеристики Комплект AXL RC CAME 8K01MP-021

Функция автоматического закрывания	с регулировкой по времени
Замедление перед остановкой	регулируемые скорость и точки начала замедления
Режим калитки	частичное открывание одной створки
Подключение аварийного электропитания	возможность подключения
Макс. значение "С"	60 мм
Тип привода	Линейный
Светодиодные индикаторы состояния	предусмотрены
Вес (логистика)	18,4 кг
Размеры упаковки (ДхШхВ)	360 x 1110 x 310 мм
Кратность упаковки	4
Единица измерения	шт
Самодиагностика устройств безопасности	предусмотрена
Артикул	8K01MP-021
Масса	19 кг
Макс. масса створки	250 кг
Макс. ширина створки	2,2 м

Отправьте запрос на коммерческое предложение и получите индивидуальные цены и сроки поставки

Тел: +7 499 681-75-28 | Email: [sale@came-russia.ru](mailto:sale@came-russia.ru) | <https://came-russia.ru>

**Запросите персональное коммерческое предложение - наши менеджеры ответят в течение 1 часа**

Тел: +7 499 681-75-28 | Email: [sale@came-russia.ru](mailto:sale@came-russia.ru) | <https://came-russia.ru>

---

**Интенсивность использования** 50 %

---

**Совместимость с CAME Connect** только управление

Отправьте запрос на коммерческое предложение и получите индивидуальные цены и сроки поставки

Тел: +7 499 681-75-28 | Email: [sale@came-russia.ru](mailto:sale@came-russia.ru) | <https://came-russia.ru>

**Запросите персональное коммерческое предложение - наши менеджеры ответят в течение 1 часа**

Тел: +7 499 681-75-28 | Email: [sale@came-russia.ru](mailto:sale@came-russia.ru) | <https://came-russia.ru>

## Фото Комплект AXL RC CAME 8K01MP-021



Отправьте запрос на коммерческое предложение и получите индивидуальные цены и сроки поставки

Тел: +7 499 681-75-28 | Email: [sale@came-russia.ru](mailto:sale@came-russia.ru) | <https://came-russia.ru>

**Запросите персональное коммерческое предложение - наши менеджеры ответят в течение 1 часа**

**Тел: +7 499 681-75-28 | Email: [sale@came-russia.ru](mailto:sale@came-russia.ru) | <https://came-russia.ru>**



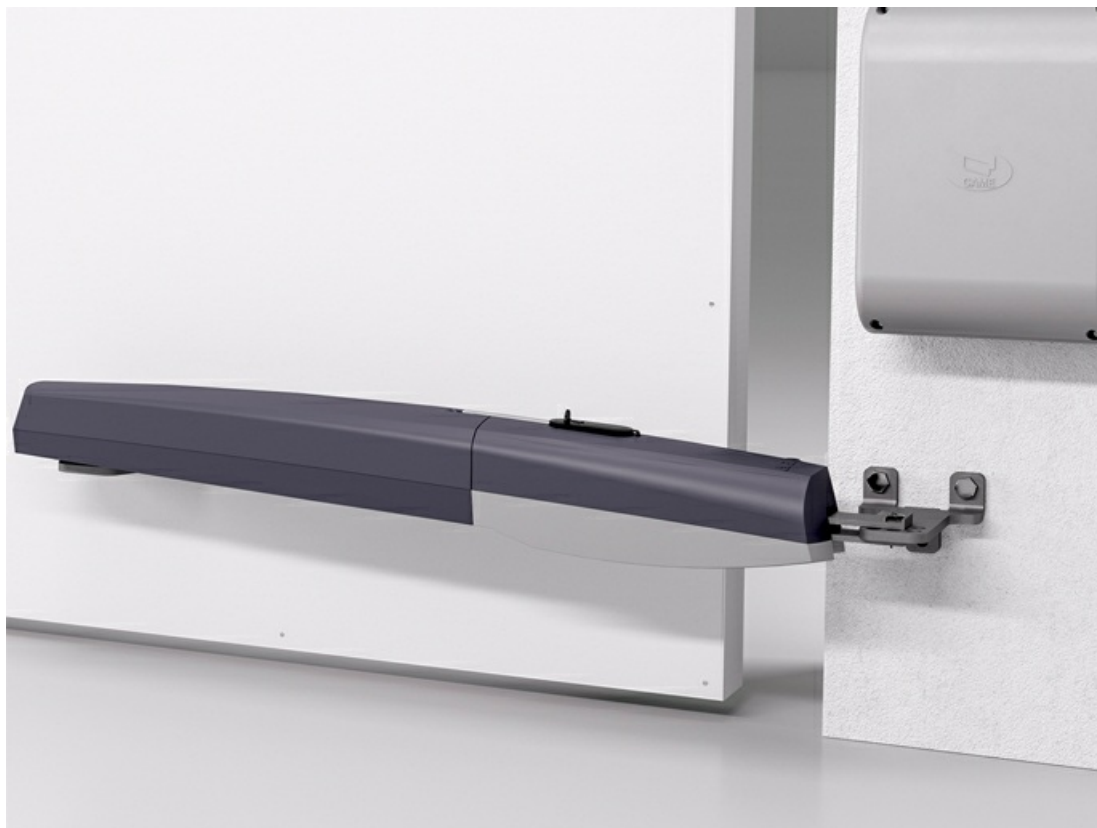
**Отправьте запрос на коммерческое предложение и получите индивидуальные цены и сроки поставки**

**Тел: +7 499 681-75-28 | Email: [sale@came-russia.ru](mailto:sale@came-russia.ru) | <https://came-russia.ru>**

**Страница 11 из 15**

**Запросите персональное коммерческое предложение - наши менеджеры ответят в течение 1 часа**

Тел: +7 499 681-75-28 | Email: [sale@came-russia.ru](mailto:sale@came-russia.ru) | <https://came-russia.ru>



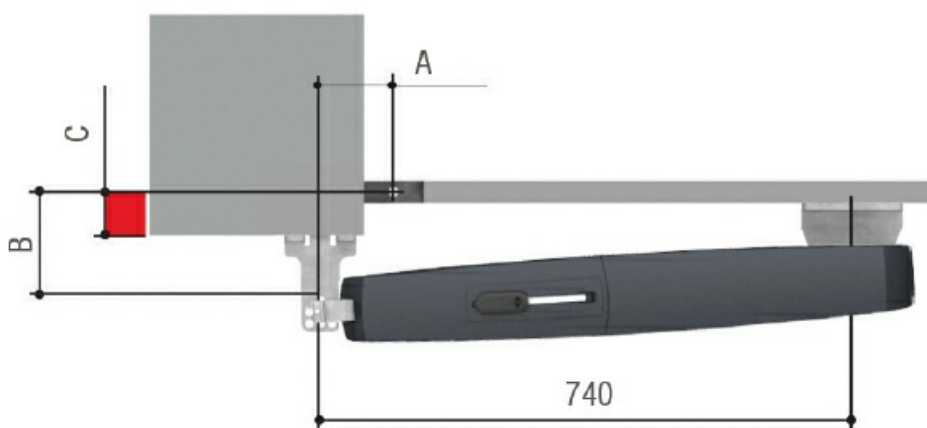
**Отправьте запрос на коммерческое предложение и получите индивидуальные цены и сроки поставки**

Тел: +7 499 681-75-28 | Email: [sale@came-russia.ru](mailto:sale@came-russia.ru) | <https://came-russia.ru>

Запросите персональное коммерческое предложение - наши менеджеры ответят в течение 1 часа

Тел: +7 499 681-75-28 | Email: [sale@came-russia.ru](mailto:sale@came-russia.ru) | <https://came-russia.ru>

Установочные размеры (мм)			
Угол открывания створки ( $^{\circ}$ )	A	B	Макс. C
90	130	110-170	60
115	150	110-160	50



Отправьте запрос на коммерческое предложение и получите индивидуальные цены и сроки поставки

Тел: +7 499 681-75-28 | Email: [sale@came-russia.ru](mailto:sale@came-russia.ru) | <https://came-russia.ru>

**Запросите персональное коммерческое предложение - наши менеджеры ответят в течение 1 часа**

Тел: +7 499 681-75-28 | Email: [sale@came-russia.ru](mailto:sale@came-russia.ru) | <https://came-russia.ru>

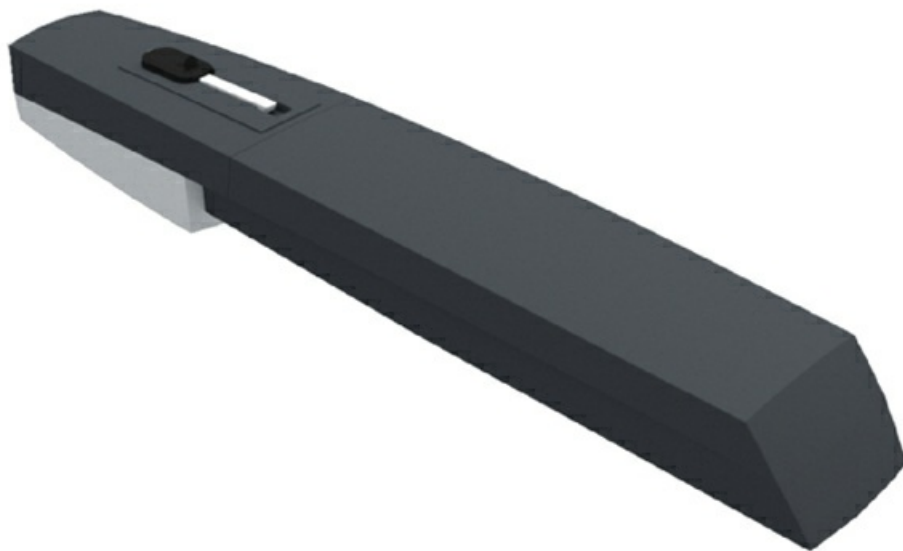


Отправьте запрос на коммерческое предложение и получите индивидуальные цены и сроки поставки

Тел: +7 499 681-75-28 | Email: [sale@came-russia.ru](mailto:sale@came-russia.ru) | <https://came-russia.ru>

**Запросите персональное коммерческое предложение - наши менеджеры ответят в течение 1 часа**

Тел: +7 499 681-75-28 | Email: [sale@came-russia.ru](mailto:sale@came-russia.ru) | <https://came-russia.ru>



**Отправьте запрос на коммерческое предложение и получите индивидуальные цены и сроки поставки**

Тел: +7 499 681-75-28 | Email: [sale@came-russia.ru](mailto:sale@came-russia.ru) | <https://came-russia.ru>