

Запросите персональное коммерческое предложение - наши менеджеры ответят в течение 1 часа

Тел: +7 499 681-75-28 | Email: sale@came-russia.ru | <https://came-russia.ru>

Полные характеристики, описание и фото на Комплект F1000 CAME 8k01mb-027 (8k01mb-027)



УЗНАТЬ ЦЕНУ ИЛИ КУПИТЬ

Отправьте запрос на коммерческое предложение и получите индивидуальные цены и сроки поставки

Тел: +7 499 681-75-28 | Email: sale@came-russia.ru | <https://came-russia.ru>

Запросите персональное коммерческое предложение - наши менеджеры ответят в течение 1 часа

Тел: +7 499 681-75-28 | Email: sale@came-russia.ru | <https://came-russia.ru>

Оглавление

Описание 8k01mb-027

Характеристики товара

Фото 8k01mb-027

Отправьте запрос на коммерческое предложение и получите индивидуальные цены и сроки поставки

Тел: +7 499 681-75-28 | Email: sale@came-russia.ru | <https://came-russia.ru>

Запросите персональное коммерческое предложение - наши менеджеры ответят в течение 1 часа

Тел: +7 499 681-75-28 | Email: sale@came-russia.ru | <https://came-russia.ru>

Описание Комплект F1000 CAME 8k01mb-027

Комплект F1000 CAME предназначен для автоматизации двухстворчатых распашных ворот с возможностью управления по радиоканалу и применением фотоэлементов для повышения уровня безопасности. Комплект ориентирован на монтаж на опорах больших размеров, где важны надежная работа привода и корректная интеграция устройств управления, безопасности и электромеханического замка.

В комплекте предусмотрены функциональные элементы, позволяющие организовать автоматический цикл движения створок с учетом задержки второй створки, а также реализовать сценарии запираения и разблокировки. Для повышения удобства эксплуатации предусмотрена система самодиагностики устройств безопасности, а параметры усилия регулируются непосредственно на трансформаторе.

Исполнение F1000 сочетает рычажный привод и элементы радиоуправления, благодаря чему устройство подходит для задач, где требуется плавное и равномерное перемещение воротных створок. Интенсивность использования, указанная для данного комплекта, позволяет эксплуатировать привод в циклах, характерных для ворот с регулярным открыванием и закрыванием.

Функциональные возможности 8k01mb-027

- Функция автоматического закрывания с регулировкой по времени.
- Регулировка задержки второй створки при закрывании.
- Самодиагностика устройств безопасности.
- Регулировка усилия на трансформаторе.
- Возможность подключения электромеханического замка для створок, открывающихся вовнутрь.

Отправьте запрос на коммерческое предложение и получите индивидуальные цены и сроки поставки

Тел: +7 499 681-75-28 | Email: sale@came-russia.ru | <https://came-russia.ru>

Запросите персональное коммерческое предложение - наши менеджеры ответят в течение 1 часа

Тел: +7 499 681-75-28 | Email: sale@came-russia.ru | <https://came-russia.ru>

Технические особенности

- Тип привода: рычажный.
- Макс. ширина створки: 4 м.
- Макс. масса створки: 800 кг.
- Макс. значение "С": 380 мм.
- Интенсивность использования: 30 %.
- Масса комплекта: 35 кг.
- Размеры упаковки ДхШхВ: 400х600х380 мм.
- Совместимость с CAME Connect: только управление.
- Ограничение по применению: при использовании требуется наличие электромеханического замка.
- Единица измерения: шт.
- Кратность упаковки: 8.
- Вес по логистическим данным: 34,5 кг.
- Габариты упаковки по логистике: 1200 мм (ширина), 938 мм (высота), 800 мм (глубина).

Отправьте запрос на коммерческое предложение и получите индивидуальные цены и сроки поставки

Тел: +7 499 681-75-28 | Email: sale@came-russia.ru | <https://came-russia.ru>

Запросите персональное коммерческое предложение - наши менеджеры ответят в течение 1 часа

Тел: +7 499 681-75-28 | Email: sale@came-russia.ru | <https://came-russia.ru>

Применение

Комплект F1000 CAME используется для автоматизации двухстворчатых распашных ворот. Подходит для установки на столбах больших размеров, где требуется рычажный привод для корректного движения створок, а также применение устройств безопасности, включая фотоэлементы. Комплект применяется в системах, где требуется управление с радиобрелоков и настройка логики работы под параметры конкретного проема.

Для безопасной эксплуатации и корректной работы предусмотрена самодиагностика устройств безопасности. При настройке усилия и интервалов закрывания учитываются размеры створок и требования к последовательности движения. Использование электромеханического замка является обязательным условием по ограничениям комплекта.

Отправьте запрос на коммерческое предложение и получите индивидуальные цены и сроки поставки

Тел: +7 499 681-75-28 | Email: sale@came-russia.ru | <https://came-russia.ru>

Запросите персональное коммерческое предложение - наши менеджеры ответят в течение 1 часа

Тел: +7 499 681-75-28 | Email: sale@came-russia.ru | <https://came-russia.ru>

Характеристики Комплект F1000 CAME 8k01mb-027

Вес	34,5 кг
Размеры упаковки ДхШхВ	400x600x380 мм
Ширина упаковки	1200 мм
Высота упаковки	938 мм
Глубина упаковки	800 мм
Кратность упаковки	8
Единица измерения	шт
Задержка второй створки при закрывании	Регулировка задержки второй створки
Регулировка усилия	Регулировка усилия на трансформаторе
Подключение электромеханического замка	Возможность подключения для створок, открывающихся вовнутрь
Функция автоматического закрывания	Автоматическое закрывание с регулировкой по времени
Самодиагностика устройств безопасности	Самодиагностика устройств безопасности
Ограничения	ОБЯЗАТЕЛЬНО наличие электромеханического замка
Тип привода	Рычажный
Артикул	8k01mb-027
Макс. значение "С"	380 мм

Отправьте запрос на коммерческое предложение и получите индивидуальные цены и сроки поставки

Тел: +7 499 681-75-28 | Email: sale@came-russia.ru | <https://came-russia.ru>

Запросите персональное коммерческое предложение - наши менеджеры ответят в течение 1 часа

Тел: +7 499 681-75-28 | Email: sale@came-russia.ru | <https://came-russia.ru>

Масса	35 кг
Макс. масса створки	800 кг
Макс. ширина створки	4 м
Интенсивность использования	30 %
Совместимость с CAME Connect	Только управление

Отправьте запрос на коммерческое предложение и получите индивидуальные цены и сроки поставки

Тел: +7 499 681-75-28 | Email: sale@came-russia.ru | <https://came-russia.ru>

Запросите персональное коммерческое предложение - наши менеджеры ответят в течение 1 часа

Тел: +7 499 681-75-28 | Email: sale@came-russia.ru | <https://came-russia.ru>

Фото Комплект F1000 CAME 8k01mb-027

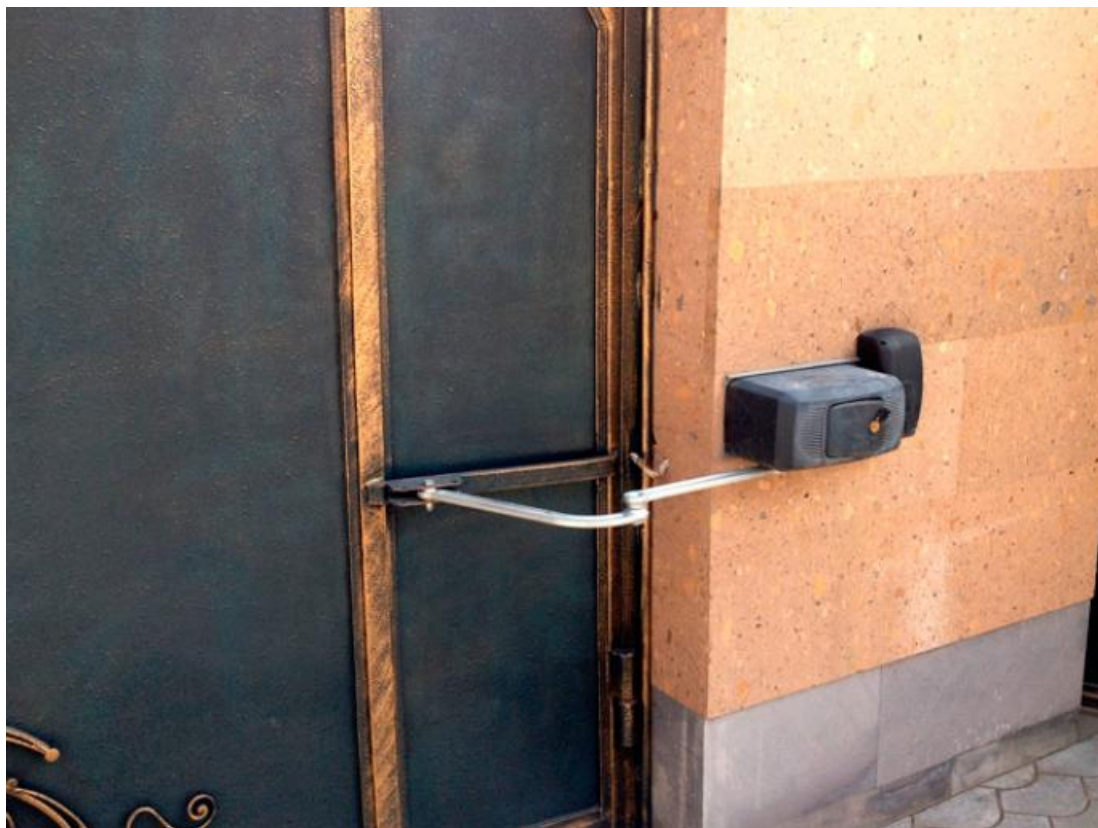


Отправьте запрос на коммерческое предложение и получите индивидуальные цены и сроки поставки

Тел: +7 499 681-75-28 | Email: sale@came-russia.ru | <https://came-russia.ru>

Запросите персональное коммерческое предложение - наши менеджеры ответят в течение 1 часа

Тел: +7 499 681-75-28 | Email: sale@came-russia.ru | <https://came-russia.ru>



Отправьте запрос на коммерческое предложение и получите индивидуальные цены и сроки поставки

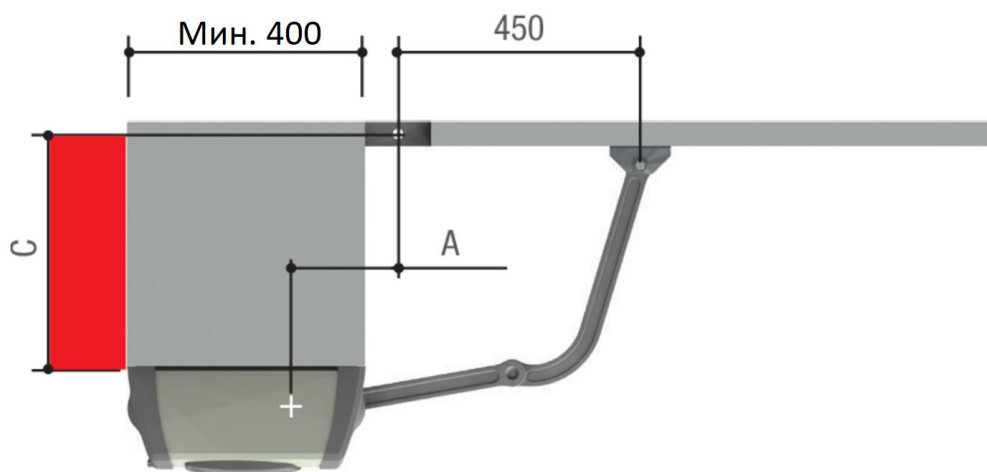
Тел: +7 499 681-75-28 | Email: sale@came-russia.ru | <https://came-russia.ru>

Страница 9 из 13

Запросите персональное коммерческое предложение - наши менеджеры ответят в течение 1 часа

Тел: +7 499 681-75-28 | Email: sale@came-russia.ru | <https://came-russia.ru>

Установочные размеры (мм)		
Угол открывания створки (°)	A	Макс. C
90	110	300
90	150	380



Отправьте запрос на коммерческое предложение и получите индивидуальные цены и сроки поставки

Тел: +7 499 681-75-28 | Email: sale@came-russia.ru | <https://came-russia.ru>

Запросите персональное коммерческое предложение - наши менеджеры ответят в течение 1 часа

Тел: +7 499 681-75-28 | Email: sale@came-russia.ru | <https://came-russia.ru>



Отправьте запрос на коммерческое предложение и получите индивидуальные цены и сроки поставки

Тел: +7 499 681-75-28 | Email: sale@came-russia.ru | <https://came-russia.ru>

Запросите персональное коммерческое предложение - наши менеджеры ответят в течение 1 часа

Тел: +7 499 681-75-28 | Email: sale@came-russia.ru | <https://came-russia.ru>



Отправьте запрос на коммерческое предложение и получите индивидуальные цены и сроки поставки

Тел: +7 499 681-75-28 | Email: sale@came-russia.ru | <https://came-russia.ru>

Запросите персональное коммерческое предложение - наши менеджеры ответят в течение 1 часа

Тел: +7 499 681-75-28 | Email: sale@came-russia.ru | <https://came-russia.ru>



Отправьте запрос на коммерческое предложение и получите индивидуальные цены и сроки поставки

Тел: +7 499 681-75-28 | Email: sale@came-russia.ru | <https://came-russia.ru>