

Запросите персональное коммерческое предложение - наши менеджеры ответят в течение 1 часа

Тел: +7 499 681-75-28 | Email: sale@came-russia.ru | <https://came-russia.ru>

**Полные характеристики, описание и фото на
Комплект автоматики для распашных ворот FE40230 CAME
8K01MB-026
(8k01mb-026)**



УЗНАТЬ ЦЕНУ ИЛИ КУПИТЬ

Отправьте запрос на коммерческое предложение и получите индивидуальные цены и сроки поставки

Тел: +7 499 681-75-28 | Email: sale@came-russia.ru | <https://came-russia.ru>

Запросите персональное коммерческое предложение - наши менеджеры ответят в течение 1 часа

Тел: +7 499 681-75-28 | Email: sale@came-russia.ru | <https://came-russia.ru>

Оглавление

Описание 8k01mb-026

Характеристики товара

Фото 8k01mb-026

Отправьте запрос на коммерческое предложение и получите индивидуальные цены и сроки поставки

Тел: +7 499 681-75-28 | Email: sale@came-russia.ru | <https://came-russia.ru>

Запросите персональное коммерческое предложение - наши менеджеры ответят в течение 1 часа

Тел: +7 499 681-75-28 | Email: sale@came-russia.ru | <https://came-russia.ru>

Описание Комплект автоматики для распашных ворот FE40230 CAME 8K01MB-026

Комплект автоматики для двухстворчатых распашных ворот FE40230 предназначен для автоматизации подъёма и закрывания распашных створок с учётом повышенных требований к крупным воротам. Он включает приводную часть и блок управления, а также предусматривает радиоуправление и элементы управления/безопасности для корректной работы системы. Такой комплект подходит для объектов, где требуется удобное и повторяемое управление воротами с понятными режимами работы.

За счёт рычажного привода комплект обеспечивает движение створок в рабочих циклах и рассчитан на эксплуатацию в составе полноценной автоматики. Предусмотрена регулировка режимов и параметров работы, включая сценарии для частичного открывания и корректную задержку при срабатывании створок. Дополнительно предусмотрены функции, помогающие обеспечивать безопасность движения и работу системы в повседневных условиях.

Функциональные возможности 8K01MB-026

- Автоматическое закрывание с регулировкой по времени.
- Частичное открывание одной створки (режим калитки) с регулировкой по времени.
- Регулировка задержки второй створки при закрывании.
- Самодиагностика устройств безопасности.
- Режим замедления движения створок перед остановкой в крайних положениях.
- Регулировка усилия на трансформаторе.
- Возможность подключения электромеханического замка для створок, открывающихся вовнутрь.
- Подключение лампы дополнительного освещения.
- Второй радиоканал для подключения дополнительных устройств.

Отправьте запрос на коммерческое предложение и получите индивидуальные цены и сроки поставки

Тел: +7 499 681-75-28 | Email: sale@came-russia.ru | <https://came-russia.ru>

Запросите персональное коммерческое предложение - наши менеджеры ответят в течение 1 часа

Тел: +7 499 681-75-28 | Email: sale@came-russia.ru | <https://came-russia.ru>

Технические особенности

Комплект рассчитан на работу с распашными воротами, где важны как габариты створок, так и нагрузочные параметры. Поддерживаются режимы эксплуатации с учетом интенсивности использования, а также задаются ключевые параметры по максимально допустимым значениям для конкретного комплекта.

- Тип привода: рычажный.
- Макс. ширина створки: 4 м.
- Макс. масса створки: 800 кг.
- Макс. значение «С»: 380 мм.
- Интенсивность использования: 30%.
- Масса комплекта: 33 кг.
- Совместимость с CAME Connect: только управление.
- Размеры упаковки (ДхШхВ): 360x1110x310 мм.

Отправьте запрос на коммерческое предложение и получите индивидуальные цены и сроки поставки

Тел: +7 499 681-75-28 | Email: sale@came-russia.ru | <https://came-russia.ru>

Запросите персональное коммерческое предложение - наши менеджеры ответят в течение 1 часа

Тел: +7 499 681-75-28 | Email: sale@came-russia.ru | <https://came-russia.ru>

Применение

Комплект автоматики FE40230 предназначен для установки на столбах больших размеров и для автоматизации двухстворчатых распашных ворот. Он подходит для объектов, где требуется синхронизированная работа створок, возможность режима калитки, а также контроль устройств безопасности в процессе эксплуатации. Комплект также предусматривает применение сценариев замедления перед остановкой, что помогает сделать движение ворот более предсказуемым в крайних положениях.

- Автоматизация распашных ворот с двухстворчатой конструкцией.
- Установка на объектах со столбами больших размеров.
- Эксплуатация в составе системы управления с подключением дополнительного оборудования управления и безопасности.

Отправьте запрос на коммерческое предложение и получите индивидуальные цены и сроки поставки

Тел: +7 499 681-75-28 | Email: sale@came-russia.ru | <https://came-russia.ru>

Запросите персональное коммерческое предложение - наши менеджеры ответят в течение 1 часа

Тел: +7 499 681-75-28 | Email: sale@came-russia.ru | <https://came-russia.ru>

Ограничения и условия использования

Для корректной работы при максимальных параметрах предусмотрено условие по наличию электромеханического замка. При выборе режима и настройке параметров следует учитывать требования к комплектации и совместимости элементов системы.

- При работе на максимальных значениях указана обязательная установка электромеханического замка.

Отправьте запрос на коммерческое предложение и получите индивидуальные цены и сроки поставки

Тел: +7 499 681-75-28 | Email: sale@came-russia.ru | <https://came-russia.ru>

Запросите персональное коммерческое предложение - наши менеджеры ответят в течение 1 часа

Тел: +7 499 681-75-28 | Email: sale@came-russia.ru | <https://came-russia.ru>

Характеристики Комплект автоматики для распашных ворот FE40230 CAME 8K01MB-026

Подключение лампы дополнительного освещения	Предусмотрено
Задержка второй створки при закрывании	Регулируется
Замедление перед остановкой	Режим замедления движения створок перед остановкой в крайних положениях
Режим калитки	Частичное открывание одной створки с регулировкой по времени
Радиоканал для дополнительных устройств	Второй радиоканал
Регулировка усилия	Регулировка усилия на трансформаторе
Подключение электромеханического замка	Возможность подключения электромеханического замка для створок, открывающихся вовнутрь
Функция автоматического закрывания	Есть, с регулировкой по времени
Название комплекта	Комплект FE40230
Артикул	8K01MB-026
Размеры упаковки (ДхШхВ)	360x1110x310 мм
Самодиагностика устройств безопасности	Поддерживается
Тип привода	Рычажный
Назначение	Автоматизация двухстворчатых распашных ворот

Отправьте запрос на коммерческое предложение и получите индивидуальные цены и сроки поставки

Тел: +7 499 681-75-28 | Email: sale@came-russia.ru | <https://came-russia.ru>

Запросите персональное коммерческое предложение - наши менеджеры ответят в течение 1 часа

Тел: +7 499 681-75-28 | Email: sale@came-russia.ru | <https://came-russia.ru>

Масса	33 кг
Макс. значение «С»	380 мм
Макс. масса створки	800 кг
Макс. ширина створки	4 м
Интенсивность использования	30%
Совместимость с CAME Connect	Только управление

Отправьте запрос на коммерческое предложение и получите индивидуальные цены и сроки поставки

Тел: +7 499 681-75-28 | Email: sale@came-russia.ru | <https://came-russia.ru>

Запросите персональное коммерческое предложение - наши менеджеры ответят в течение 1 часа

Тел: +7 499 681-75-28 | Email: sale@came-russia.ru | <https://came-russia.ru>

Фото Комплект автоматики для распашных ворот FE40230 CAME 8K01MB-026



Отправьте запрос на коммерческое предложение и получите индивидуальные цены и сроки поставки

Тел: +7 499 681-75-28 | Email: sale@came-russia.ru | <https://came-russia.ru>

Запросите персональное коммерческое предложение - наши менеджеры ответят в течение 1 часа

Тел: +7 499 681-75-28 | Email: sale@came-russia.ru | <https://came-russia.ru>



Отправьте запрос на коммерческое предложение и получите индивидуальные цены и сроки поставки

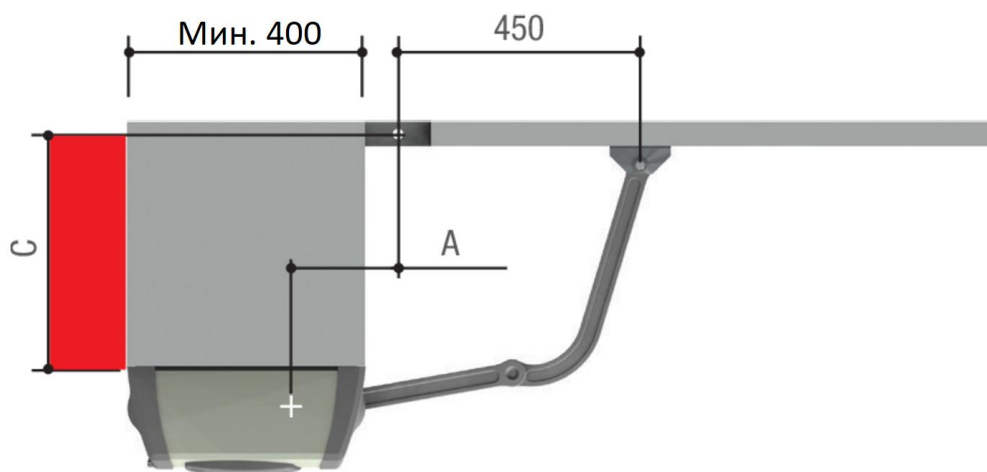
Тел: +7 499 681-75-28 | Email: sale@came-russia.ru | <https://came-russia.ru>

Страница 10 из 13

Запросите персональное коммерческое предложение - наши менеджеры ответят в течение 1 часа

Тел: +7 499 681-75-28 | Email: sale@came-russia.ru | <https://came-russia.ru>

Установочные размеры (мм)		
Угол открывания створки (°)	A	Макс. C
90	110	300
90	150	380



Отправьте запрос на коммерческое предложение и получите индивидуальные цены и сроки поставки

Тел: +7 499 681-75-28 | Email: sale@came-russia.ru | <https://came-russia.ru>

Запросите персональное коммерческое предложение - наши менеджеры ответят в течение 1 часа

Тел: +7 499 681-75-28 | Email: sale@came-russia.ru | <https://came-russia.ru>



Отправьте запрос на коммерческое предложение и получите индивидуальные цены и сроки поставки

Тел: +7 499 681-75-28 | Email: sale@came-russia.ru | <https://came-russia.ru>

Запросите персональное коммерческое предложение - наши менеджеры ответят в течение 1 часа

Тел: +7 499 681-75-28 | Email: sale@came-russia.ru | <https://came-russia.ru>



Отправьте запрос на коммерческое предложение и получите индивидуальные цены и сроки поставки

Тел: +7 499 681-75-28 | Email: sale@came-russia.ru | <https://came-russia.ru>