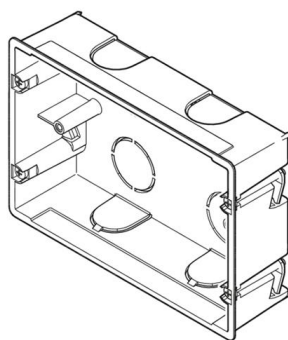


Запросите персональное коммерческое предложение - наши менеджеры ответят в течение 1 часа

Тел: +7 499 681-75-28 | Email: sale@came-russia.ru | <https://came-russia.ru>

**Полные характеристики, описание и фото на
Монтажная коробка для гипсокартона для абонентского
устройства XTS 5IP для встроенной установки CAME 840XC-
0110
(840XC-0110)**



УЗНАТЬ ЦЕНУ ИЛИ КУПИТЬ

Отправьте запрос на коммерческое предложение и получите индивидуальные цены и сроки поставки

Тел: +7 499 681-75-28 | Email: sale@came-russia.ru | <https://came-russia.ru>

Запросите персональное коммерческое предложение - наши менеджеры ответят в течение 1 часа

Тел: +7 499 681-75-28 | Email: sale@came-russia.ru | <https://came-russia.ru>

Оглавление

Описание 840XC-0110

Характеристики товара

Фото 840XC-0110

Отправьте запрос на коммерческое предложение и получите индивидуальные цены и сроки поставки

Тел: +7 499 681-75-28 | Email: sale@came-russia.ru | <https://came-russia.ru>

Страница 2 из 8

Запросите персональное коммерческое предложение - наши менеджеры ответят в течение 1 часа

Тел: +7 499 681-75-28 | Email: sale@came-russia.ru | <https://came-russia.ru>

Описание Монтажная коробка для гипсокартона для абонентского устройства XTS 5IP для встроенной установки CAME 840XC-0110

Пластмассовая встраиваемая коробка предназначена для установки абонентского устройства XTS 5IP во внутреннем пространстве перегородок из гипсокартона. Корпус выполнен под встраивание и имеет подготовленные отверстия для прокладки кабелей, чтобы выполнить подключение с аккуратной организацией проводки. Такой подход упрощает монтаж и помогает сформировать ровную посадку устройства в стене, сохраняя эстетичный внешний вид.

Коробка рассчитана на перегородки из гипсокартона толщиной до 22 мм. Это позволяет подобрать место установки в зависимости от конструкции объекта и обеспечить стабильную фиксацию элементов системы домофонии и абонентского оборудования.

Функциональные возможности 840XC-0110

- Используется для встроенного монтажа монитора XTS 5IP
- Пластмассовая встраиваемая коробка с подготовленными отверстиями для прокладки кабелей
- Подходит для перегородок из гипсокартона толщиной до 22 мм

Отправьте запрос на коммерческое предложение и получите индивидуальные цены и сроки поставки

Тел: +7 499 681-75-28 | Email: sale@came-russia.ru | <https://came-russia.ru>

Запросите персональное коммерческое предложение - наши менеджеры ответят в течение 1 часа

Тел: +7 499 681-75-28 | Email: sale@came-russia.ru | <https://came-russia.ru>

Технические особенности

- Единица измерения: шт
- Кратность упаковки: 1
- Вес (кг): 0.069

Отправьте запрос на коммерческое предложение и получите индивидуальные цены и сроки поставки

Тел: +7 499 681-75-28 | Email: sale@came-russia.ru | <https://came-russia.ru>

Запросите персональное коммерческое предложение - наши менеджеры ответят в течение 1 часа

Тел: +7 499 681-75-28 | Email: sale@came-russia.ru | <https://came-russia.ru>

Применение

Коробка применяется при выполнении скрытой (встроенной) установки абонентского оборудования XTS 5IP в перегородки из гипсокартона. Оптимальна для проектов, где требуется аккуратно разместить устройство в стене и вывести кабельные линии через подготовленные проходы, обеспечивая удобство подключения и дальнейшего обслуживания.

Отправьте запрос на коммерческое предложение и получите индивидуальные цены и сроки поставки

Тел: +7 499 681-75-28 | Email: sale@came-russia.ru | <https://came-russia.ru>

Запросите персональное коммерческое предложение - наши менеджеры ответят в течение 1 часа

Тел: +7 499 681-75-28 | Email: sale@came-russia.ru | <https://came-russia.ru>

Монтаж и эксплуатация

Перед установкой коробки определяют место монтажа абонентского устройства и подготавливают перегородку из гипсокартона. Коробка устанавливается во внутреннее пространство конструкции, после чего выполняется прокладка кабелей через подготовленные отверстия. После завершения кабельных работ устанавливают само абонентское устройство XTS 5IP в предусмотренном месте.

Отправьте запрос на коммерческое предложение и получите индивидуальные цены и сроки поставки

Тел: +7 499 681-75-28 | Email: sale@came-russia.ru | <https://came-russia.ru>

Запросите персональное коммерческое предложение - наши менеджеры ответят в течение 1 часа

Тел: +7 499 681-75-28 | Email: sale@came-russia.ru | <https://came-russia.ru>

Ограничения и условия использования

Используйте коробку для перегородок из гипсокартона толщиной до 22 мм. Для иных конструкций стен необходимо подбирать другое решение под толщину и способ монтажа.

Характеристики Монтажная коробка для гипсокартона для абонентского устройства XTS 5IP для встроенной установки CAME 840XC-0110

Единица измерения	шт
Кратность упаковки	1
Вес	0.069 кг
Артикул	840XC-0110
Бренд	CAME
Отверстия для прокладки кабелей	Подготовлены
Толщина перегородок	до 22 мм
Назначение	Встроенный монтаж абонентского устройства XTS 5IP
Тип	Монтажная коробка для гипсокартона (встраиваемая)
Материал	Пластик (пластмасса)
Совместимое оборудование	Абонентское устройство XTS 5IP

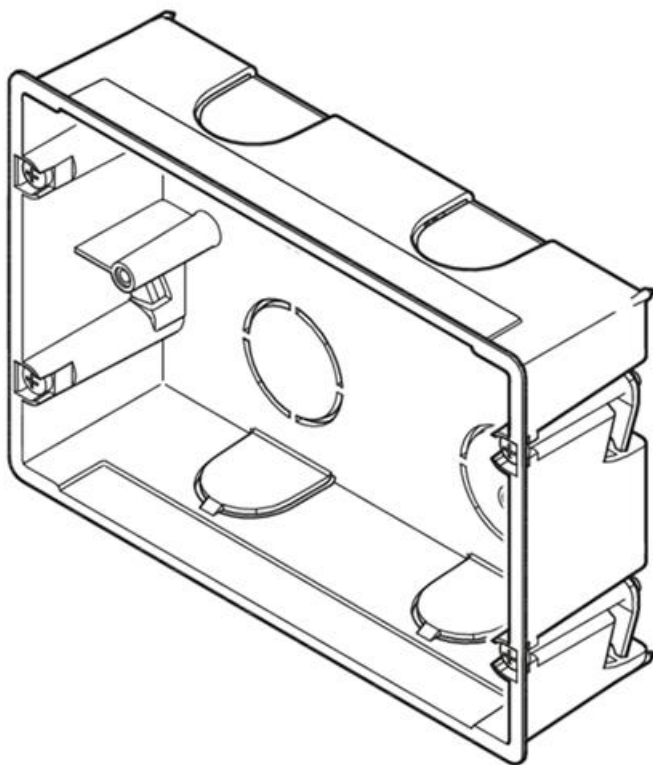
Отправьте запрос на коммерческое предложение и получите индивидуальные цены и сроки поставки

Тел: +7 499 681-75-28 | Email: sale@came-russia.ru | <https://came-russia.ru>

Запросите персональное коммерческое предложение - наши менеджеры ответят в течение 1 часа

Тел: +7 499 681-75-28 | Email: sale@came-russia.ru | <https://came-russia.ru>

Фото Монтажная коробка для гипсокартона для абонентского устройства XTS 5IP для встроенной установки CAME 840XC-0110



Отправьте запрос на коммерческое предложение и получите индивидуальные цены и сроки поставки

Тел: +7 499 681-75-28 | Email: sale@came-russia.ru | <https://came-russia.ru>