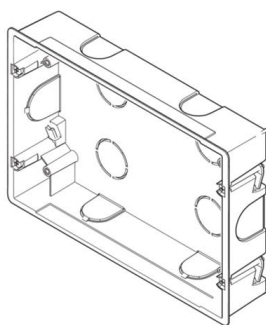


**Запросите персональное коммерческое предложение - наши менеджеры ответят в течение 1 часа**

Тел: +7 499 681-75-28 | Email: [sale@came-russia.ru](mailto:sale@came-russia.ru) | <https://came-russia.ru>

**Полные характеристики, описание и фото на  
Монтажная коробка для гипсокартона для абонентского  
устройства XTS 7 и XTS 7IP для встроенной установки CAME  
840XC-0100  
(840XC-0100)**



**УЗНАТЬ ЦЕНУ ИЛИ КУПИТЬ**

Отправьте запрос на коммерческое предложение и получите индивидуальные цены и сроки поставки

Тел: +7 499 681-75-28 | Email: [sale@came-russia.ru](mailto:sale@came-russia.ru) | <https://came-russia.ru>

**Запросите персональное коммерческое предложение - наши менеджеры ответят в течение 1 часа**

Тел: +7 499 681-75-28 | Email: [sale@came-russia.ru](mailto:sale@came-russia.ru) | <https://came-russia.ru>

## Оглавление

---

Описание 840XC-0100

---

Характеристики товара

---

Фото 840XC-0100

---

**Отправьте запрос на коммерческое предложение и получите индивидуальные цены и сроки поставки**

Тел: +7 499 681-75-28 | Email: [sale@came-russia.ru](mailto:sale@came-russia.ru) | <https://came-russia.ru>

**Запросите персональное коммерческое предложение - наши менеджеры ответят в течение 1 часа**

Тел: +7 499 681-75-28 | Email: [sale@came-russia.ru](mailto:sale@came-russia.ru) | <https://came-russia.ru>

## **Описание Монтажная коробка для гипсокартона для абонентского устройства XTS 7 и XTS 7IP для встроенной установки CAME 840XC-0100**

---

Монтажная коробка для гипсокартона предназначена для встроенной установки абонентского устройства XTS 7 и XTS 7IP. Она выполнена как пластмассовая встраиваемая коробка и помогает аккуратно разместить оборудование в перегородках из гипсокартона, обеспечивая подготовленное основание и удобную прокладку кабелей.

Конструкция предусматривает подготовленные отверстия для прокладки кабелей, чтобы при монтаже не требовалось дорабатывать корпус или искать альтернативные решения. Благодаря этому устройство проще встроить в стену, а соединения проводов организовать внутри коробки. Коробка рассчитана на перегородки из гипсокартона толщиной до 22 мм.

### **Функциональные возможности 840XC-0100**

---

- Используется для встроенного монтажа монитора XTS 7(IP)

**Отправьте запрос на коммерческое предложение и получите индивидуальные цены и сроки поставки**

Тел: +7 499 681-75-28 | Email: [sale@came-russia.ru](mailto:sale@came-russia.ru) | <https://came-russia.ru>

**Запросите персональное коммерческое предложение - наши менеджеры ответят в течение 1 часа**

Тел: +7 499 681-75-28 | Email: [sale@came-russia.ru](mailto:sale@came-russia.ru) | <https://came-russia.ru>

## Технические особенности

---

- Назначение: встраиваемый монтаж абонентского оборудования XTS 7 и XTS 7IP
- Тип конструкции: пластмассовая встраиваемая коробка с подготовленными отверстиями
- Материал: пластмасса
- Для перегородок из гипсокартона толщиной до 22 мм
- Вес: 0,099 кг
- Единица измерения: шт
- Кратность упаковки: 1

**Отправьте запрос на коммерческое предложение и получите индивидуальные цены и сроки поставки**

Тел: +7 499 681-75-28 | Email: [sale@came-russia.ru](mailto:sale@came-russia.ru) | <https://came-russia.ru>

**Запросите персональное коммерческое предложение - наши менеджеры ответят в течение 1 часа**

Тел: +7 499 681-75-28 | Email: [sale@came-russia.ru](mailto:sale@came-russia.ru) | <https://came-russia.ru>

## Применение

---

Коробка предназначена для монтажа в перегородки из гипсокартона при установке абонентских устройств XTS 7 и XTS 7IP. Перед установкой проверьте толщину перегородки: коробка рассчитана на установку в гипсокартон толщиной до 22 мм. После размещения оборудования кабельные линии удобно выводить через подготовленные отверстия в коробке.

**Отправьте запрос на коммерческое предложение и получите индивидуальные цены и сроки поставки**

Тел: +7 499 681-75-28 | Email: [sale@came-russia.ru](mailto:sale@came-russia.ru) | <https://came-russia.ru>

**Запросите персональное коммерческое предложение - наши менеджеры ответят в течение 1 часа**

Тел: +7 499 681-75-28 | Email: [sale@came-russia.ru](mailto:sale@came-russia.ru) | <https://came-russia.ru>

## Ограничения

---

- Устанавливается в перегородки из гипсокартона толщиной до 22 мм

**Отправьте запрос на коммерческое предложение и получите индивидуальные цены и сроки поставки**

Тел: +7 499 681-75-28 | Email: [sale@came-russia.ru](mailto:sale@came-russia.ru) | <https://came-russia.ru>

**Запросите персональное коммерческое предложение - наши менеджеры ответят в течение 1 часа**

Тел: +7 499 681-75-28 | Email: [sale@came-russia.ru](mailto:sale@came-russia.ru) | <https://came-russia.ru>

## **Характеристики Монтажная коробка для гипсокартона для абонентского устройства XTS 7 и XTS 7IP для встроенной установки CAME 840XC-0100**

<b>Единица измерения</b>	шт
<b>Кратность упаковки</b>	1
<b>Вес</b>	0,099 кг
<b>Артикул</b>	840XC-0100
<b>Бренд</b>	CAME
<b>Кабельные отверстия</b>	Подготовлены отверстия для прокладки кабелей
<b>Назначение</b>	Для встроенного монтажа абонентского устройства XTS 7 и XTS 7IP (монитора XTS 7(IP))
<b>Тип товара</b>	Монтажная коробка для гипсокартона (встраиваемая)
<b>Материал</b>	Пластмасса
<b>Толщина перегородки (гипсокартон)</b>	до 22 мм

Отправьте запрос на коммерческое предложение и получите индивидуальные цены и сроки поставки

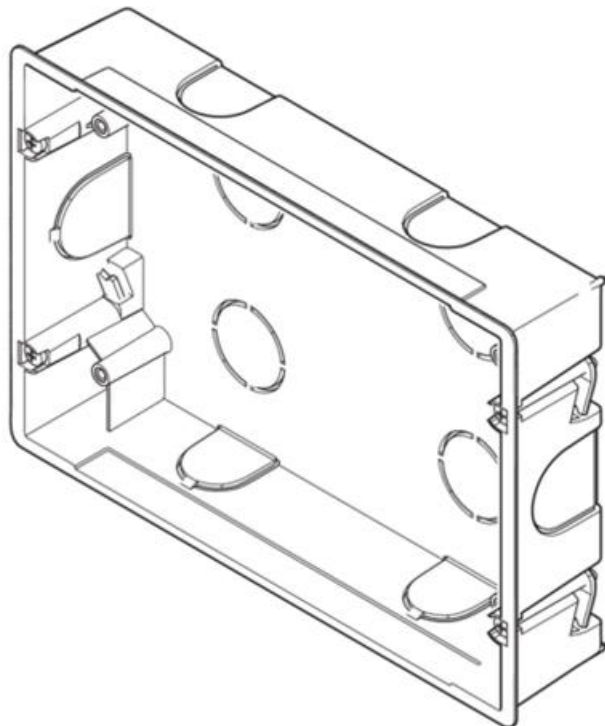
Тел: +7 499 681-75-28 | Email: [sale@came-russia.ru](mailto:sale@came-russia.ru) | <https://came-russia.ru>

**Запросите персональное коммерческое предложение - наши менеджеры ответят в течение 1 часа**

Тел: +7 499 681-75-28 | Email: [sale@came-russia.ru](mailto:sale@came-russia.ru) | <https://came-russia.ru>

**Фото Монтажная коробка для гипсокартона для абонентского устройства XTS 7 и XTS 7IP для встроенной установки CAME 840XC-0100**

---



Отправьте запрос на коммерческое предложение и получите индивидуальные цены и сроки поставки

Тел: +7 499 681-75-28 | Email: [sale@came-russia.ru](mailto:sale@came-russia.ru) | <https://came-russia.ru>