

Запросите персональное коммерческое предложение - наши менеджеры ответят в течение 1 часа

Тел: +7 499 681-75-28 | Email: sale@came-russia.ru | <https://came-russia.ru>

**Полные характеристики, описание и фото на
Турникет-калитка моторизованная SALOON 40 CAME 821SW-
0010
(821SW-0010)**



УЗНАТЬ ЦЕНУ ИЛИ КУПИТЬ

Отправьте запрос на коммерческое предложение и получите индивидуальные цены и сроки поставки

Тел: +7 499 681-75-28 | Email: sale@came-russia.ru | <https://came-russia.ru>

Страница 1 из 9

Запросите персональное коммерческое предложение - наши менеджеры ответят в течение 1 часа

Тел: +7 499 681-75-28 | Email: sale@came-russia.ru | <https://came-russia.ru>

Оглавление

Описание 821SW-0010

Характеристики товара

Фото 821SW-0010

Отправьте запрос на коммерческое предложение и получите индивидуальные цены и сроки поставки

Тел: +7 499 681-75-28 | Email: sale@came-russia.ru | <https://came-russia.ru>

Запросите персональное коммерческое предложение - наши менеджеры ответят в течение 1 часа

Тел: +7 499 681-75-28 | Email: sale@came-russia.ru | <https://came-russia.ru>

Описание Турникет-калитка моторизованная SALOON 40 CAME 821SW-0010

Турникет-калитка моторизованная SALOON 40 предназначена для организованного контроля прохода на объектах, где требуется автоматизация пропуска и удобство эксплуатации. Модель представляет собой моторизованный турникет-калитку без створки. Конструкция рассчитана на работу от сети и оснащена встроенным блоком питания, а управление реализовано с применением платы управления и светодиодного индикатора.

Корпус устройства выполнен из хромированной стали. Внутри установлен сервопозиционный электропривод створки с определением препятствий, что помогает обеспечить корректное функционирование при возникновении нежелательных воздействий в зоне движения. Также предусмотрена ручная разблокировка при отключении электроэнергии, чтобы обеспечить возможность прохода и обслуживания в нестандартных ситуациях.

Функциональные возможности 821SW-0010

- Автоматизация пропуска с использованием моторизованного механизма.
- Сервопозиционный электропривод створки с определением препятствий.
- Плата управления и светодиодный индикатор для контроля состояния работы.
- Встроенный блок питания для электропитания системы.
- Ручная разблокировка при отключении электроэнергии.

Отправьте запрос на коммерческое предложение и получите индивидуальные цены и сроки поставки

Тел: +7 499 681-75-28 | Email: sale@came-russia.ru | <https://came-russia.ru>

Запросите персональное коммерческое предложение - наши менеджеры ответят в течение 1 часа

Тел: +7 499 681-75-28 | Email: sale@came-russia.ru | <https://came-russia.ru>

Технические особенности

- Класс защиты (IP): 40.
- Напряжение электропитания: 230 В.
- Напряжение электропитания двигателя: 24 В.
- Потребляемая мощность: 120 Вт.
- Тип механизма турникета: моторизованный.
- Единица измерения: шт.
- Кратность упаковки: 1.
- Вес: 17 кг.

Отправьте запрос на коммерческое предложение и получите индивидуальные цены и сроки поставки

Тел: +7 499 681-75-28 | Email: sale@came-russia.ru | <https://came-russia.ru>

Запросите персональное коммерческое предложение - наши менеджеры ответят в течение 1 часа

Тел: +7 499 681-75-28 | Email: sale@came-russia.ru | <https://came-russia.ru>

Применение

Моторизованный турникет-калитка SALOON 40 рассчитан на использование в составе систем контроля доступа на объектах, где требуется автоматический проход и соблюдение регламента входа. Подходит для решений, где важны понятная индикация состояния, корректная работа привода и наличие функции ручной разблокировки при отключении питания.

Отправьте запрос на коммерческое предложение и получите индивидуальные цены и сроки поставки

Тел: +7 499 681-75-28 | Email: sale@came-russia.ru | <https://came-russia.ru>

Запросите персональное коммерческое предложение - наши менеджеры ответят в течение 1 часа

Тел: +7 499 681-75-28 | Email: sale@came-russia.ru | <https://came-russia.ru>

Характеристики Турникет-калитка моторизованная SALOON 40 CAME 821SW-0010

Единица измерения	шт
Кратность упаковки	1
Вес	17 кг
Артикул	821SW-0010
Потребляемая мощность	120 Вт
Индикация	светодиодный индикатор
Функция безопасности	определение препятствий
Разблокировка при отключении электроэнергии	ручная разблокировка
Класс защиты (IP)	40
Тип электропривода	сервопозиционный электропривод створки
Тип механизма турникета	моторизованный
Корпус	хромированная сталь
Напряжение электропитания двигателя	24 В
Напряжение электропитания	230 В

Отправьте запрос на коммерческое предложение и получите индивидуальные цены и сроки поставки

Тел: +7 499 681-75-28 | Email: sale@came-russia.ru | <https://came-russia.ru>

Запросите персональное коммерческое предложение - наши менеджеры ответят в течение 1 часа

Тел: +7 499 681-75-28 | Email: sale@came-russia.ru | <https://came-russia.ru>

Фото Турникет-калитка моторизованная SALOON 40 CAME 821SW-0010

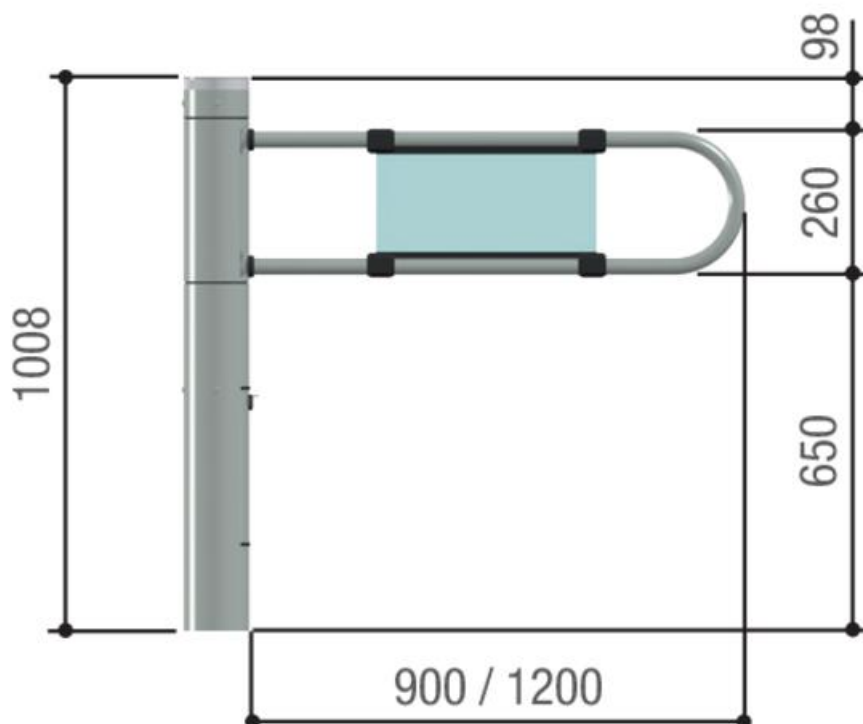


Отправьте запрос на коммерческое предложение и получите индивидуальные цены и сроки поставки

Тел: +7 499 681-75-28 | Email: sale@came-russia.ru | <https://came-russia.ru>

Запросите персональное коммерческое предложение - наши менеджеры ответят в течение 1 часа

Тел: +7 499 681-75-28 | Email: sale@came-russia.ru | <https://came-russia.ru>

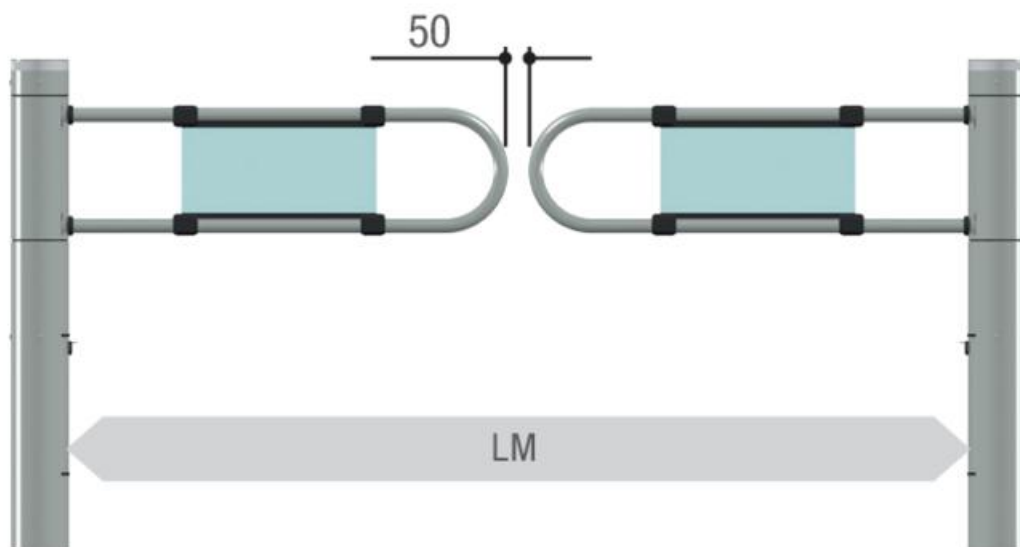


Отправьте запрос на коммерческое предложение и получите индивидуальные цены и сроки поставки

Тел: +7 499 681-75-28 | Email: sale@came-russia.ru | <https://came-russia.ru>

Запросите персональное коммерческое предложение - наши менеджеры ответят в течение 1 часа

Тел: +7 499 681-75-28 | Email: sale@came-russia.ru | <https://came-russia.ru>



Отправьте запрос на коммерческое предложение и получите индивидуальные цены и сроки поставки

Тел: +7 499 681-75-28 | Email: sale@came-russia.ru | <https://came-russia.ru>