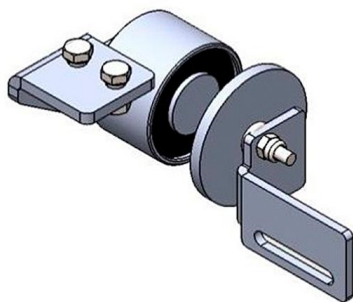


Запросите персональное коммерческое предложение - наши менеджеры ответят в течение 1 часа

Тел: +7 499 681-75-28 | Email: sale@came-russia.ru | <https://came-russia.ru>

**Полные характеристики, описание и фото на
Электромагнитный замок для раздвижных дверей серии Light
CAME 818XC-0034
(818XC-0034)**



УЗНАТЬ ЦЕНУ ИЛИ КУПИТЬ

Отправьте запрос на коммерческое предложение и получите индивидуальные цены и сроки поставки

Тел: +7 499 681-75-28 | Email: sale@came-russia.ru | <https://came-russia.ru>

Запросите персональное коммерческое предложение - наши менеджеры ответят в течение 1 часа

Тел: +7 499 681-75-28 | Email: sale@came-russia.ru | <https://came-russia.ru>

Оглавление

Описание 818XC-0034

Характеристики товара

Фото 818XC-0034

Отправьте запрос на коммерческое предложение и получите индивидуальные цены и сроки поставки

Тел: +7 499 681-75-28 | Email: sale@came-russia.ru | <https://came-russia.ru>

Запросите персональное коммерческое предложение - наши менеджеры ответят в течение 1 часа

Тел: +7 499 681-75-28 | Email: sale@came-russia.ru | <https://came-russia.ru>

Описание Электромагнитный замок для раздвижных дверей серии Light CAME 818XC-0034

Электромагнитный замок для раздвижных дверей серии Light предназначен для запирания дверных полотен в составе дверной автоматики CAME. Модель 818XC-0034 используется для организации надежной фиксации створки при эксплуатации раздвижных дверей, где важны стабильная работа механизма и корректное срабатывание в составе системы управления.

Конструкция предусматривает применение на объектах, где двери работают в интенсивном режиме. Замок рассчитан на установку в систему автоматики для раздвижных дверей FLUO серии LIGHT, чтобы обеспечить согласованную работу оборудования и связать режимы запирания с логикой работы автоматики.

Функциональные возможности 818XC-0034

- Электромагнитное запирание раздвижной двери для надежной фиксации полотна в составе дверной системы.
- Работа в составе автоматики раздвижных дверей FLUO серии LIGHT, обеспечивающая согласование функций запирания с устройствами управления.
- Поддержка решения для объектов с интенсивной эксплуатацией, где важна предсказуемость работы замка.

Отправьте запрос на коммерческое предложение и получите индивидуальные цены и сроки поставки

Тел: +7 499 681-75-28 | Email: sale@came-russia.ru | <https://came-russia.ru>

Запросите персональное коммерческое предложение - наши менеджеры ответят в течение 1 часа

Тел: +7 499 681-75-28 | Email: sale@came-russia.ru | <https://came-russia.ru>

Технические особенности

- Артикул: 818XC-0034.
- Назначение: электромагнитный замок для раздвижных дверей.
- Использование в комплекте автоматики для раздвижных дверей FLUO серии LIGHT.
- Единица измерения: шт.
- Кратность упаковки: 1.

Отправьте запрос на коммерческое предложение и получите индивидуальные цены и сроки поставки

Тел: +7 499 681-75-28 | Email: sale@came-russia.ru | <https://came-russia.ru>

Запросите персональное коммерческое предложение - наши менеджеры ответят в течение 1 часа

Тел: +7 499 681-75-28 | Email: sale@came-russia.ru | <https://came-russia.ru>

Применение

Электромагнитный замок 818XC-0034 применяется в составе автоматики для раздвижных дверей FLUO серии LIGHT. Устройство используют при проектировании и монтаже систем запирания для раздвижных дверей, когда необходимо обеспечить корректную работу замка совместно с управляющими элементами автоматики.

Монтаж выполняют в составе дверной конструкции и системы управления автоматики, чтобы обеспечить стабильное взаимодействие оборудования. При эксплуатации замок рассчитан на длительное использование и работу в условиях интенсивного проходного режима.

Отправьте запрос на коммерческое предложение и получите индивидуальные цены и сроки поставки

Тел: +7 499 681-75-28 | Email: sale@came-russia.ru | <https://came-russia.ru>

Запросите персональное коммерческое предложение - наши менеджеры ответят в течение 1 часа

Тел: +7 499 681-75-28 | Email: sale@came-russia.ru | <https://came-russia.ru>

Ограничения и условия использования

Оборудование следует применять только в составе совместимых систем раздвижных дверей FLUO серии LIGHT. Для корректной работы важно соблюдать требования производителя к комплектности и условиям установки в составе дверной автоматики.

Отправьте запрос на коммерческое предложение и получите индивидуальные цены и сроки поставки

Тел: +7 499 681-75-28 | Email: sale@came-russia.ru | <https://came-russia.ru>

Запросите персональное коммерческое предложение - наши менеджеры ответят в течение 1 часа

Тел: +7 499 681-75-28 | Email: sale@came-russia.ru | <https://came-russia.ru>

Документация

Для модели 818XC-0034 предусмотрены инструкции по эксплуатации и документы по соответствию и комплектующим. Рекомендуется руководствоваться прилагаемыми материалами при монтаже и обслуживании.

Отправьте запрос на коммерческое предложение и получите индивидуальные цены и сроки поставки

Тел: +7 499 681-75-28 | Email: sale@came-russia.ru | <https://came-russia.ru>

Запросите персональное коммерческое предложение - наши менеджеры ответят в течение 1 часа

Тел: +7 499 681-75-28 | Email: sale@came-russia.ru | <https://came-russia.ru>

Характеристики Электромагнитный замок для раздвижных дверей серии Light CAME 818XC-0034

Единица измерения	шт
Кратность упаковки	1
Артикул	818XC-0034
Серия	Light
Тип	Электромагнитный замок для раздвижных дверей
Совместимость	Автоматика для раздвижных дверей FLUO серии LIGHT

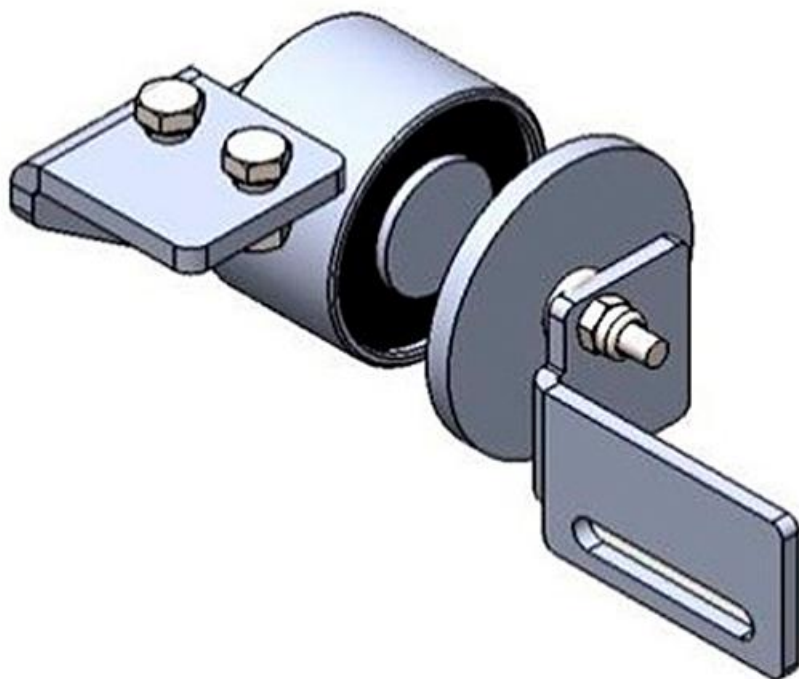
Отправьте запрос на коммерческое предложение и получите индивидуальные цены и сроки поставки

Тел: +7 499 681-75-28 | Email: sale@came-russia.ru | <https://came-russia.ru>

Запросите персональное коммерческое предложение - наши менеджеры ответят в течение 1 часа

Тел: +7 499 681-75-28 | Email: sale@came-russia.ru | <https://came-russia.ru>

Фото Электромагнитный замок для раздвижных дверей серии Light CAME 818XC-0034



Отправьте запрос на коммерческое предложение и получите индивидуальные цены и сроки поставки

Тел: +7 499 681-75-28 | Email: sale@came-russia.ru | <https://came-russia.ru>