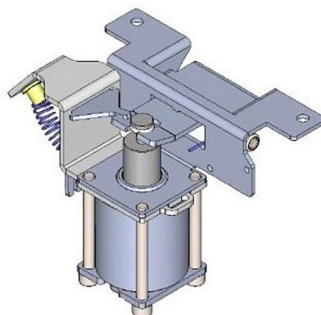


Запросите персональное коммерческое предложение - наши менеджеры ответят в течение 1 часа

Тел: +7 499 681-75-28 | Email: sale@came-russia.ru | <https://came-russia.ru>

**Полные характеристики, описание и фото на
Бистабильный электромеханический замок для автоматики
серии Light CAME 818XC-0032
(818XC-0032)**



УЗНАТЬ ЦЕНУ ИЛИ КУПИТЬ

Отправьте запрос на коммерческое предложение и получите индивидуальные цены и сроки поставки

Тел: +7 499 681-75-28 | Email: sale@came-russia.ru | <https://came-russia.ru>

Запросите персональное коммерческое предложение - наши менеджеры ответят в течение 1 часа

Тел: +7 499 681-75-28 | Email: sale@came-russia.ru | <https://came-russia.ru>

Оглавление

Описание 818XC-0032

Характеристики товара

Фото 818XC-0032

Отправьте запрос на коммерческое предложение и получите индивидуальные цены и сроки поставки

Тел: +7 499 681-75-28 | Email: sale@came-russia.ru | <https://came-russia.ru>

Запросите персональное коммерческое предложение - наши менеджеры ответят в течение 1 часа

Тел: +7 499 681-75-28 | Email: sale@came-russia.ru | <https://came-russia.ru>

Описание Бистабильный электромеханический замок для автоматики серии Light CAME 818XC-0032

Бистабильный электромеханический замок для автоматики серии Light CAME предназначен для фиксации створок автоматических раздвижных дверей в закрытом положении. Устройство рассчитано на работу в составе систем автоматики и обеспечивает надежное удержание дверных полотен, что важно для стабильного функционирования дверей в режимах прохода.

Замок формирует устойчивую фиксацию без необходимости постоянно удерживать активирующее воздействие, поскольку бистабильный принцип работы помогает сохранять состояние. Благодаря этому элемент можно рассматривать как функциональную часть автоматики, которая дополняет систему управления и помогает обеспечить корректное закрывание створок.

Параметры электропитания подбираются под конкретную автоматику, а рассматриваемая модель относится к линейке Light, применяемой в системах автоматических дверей. Устройство рассчитано на применение в типовых решениях для автоматических раздвижных дверей, где требуется контроль закрытого положения.

Функциональные возможности 818XC-0032

- Фиксация створок автоматических раздвижных дверей в закрытом положении.
- Бистабильный электромеханический принцип работы для сохранения состояния фиксации.
- Использование в составе автоматики серии Light для автоматических раздвижных дверей.

Отправьте запрос на коммерческое предложение и получите индивидуальные цены и сроки поставки

Тел: +7 499 681-75-28 | Email: sale@came-russia.ru | <https://came-russia.ru>

Запросите персональное коммерческое предложение - наши менеджеры ответят в течение 1 часа

Тел: +7 499 681-75-28 | Email: sale@came-russia.ru | <https://came-russia.ru>

Технические особенности

- Напряжение электропитания: 12 В.
- Назначение: для автоматики раздвижных дверей серии LIGHT.
- Единица измерения: шт.
- Кратность упаковки: 1.

Отправьте запрос на коммерческое предложение и получите индивидуальные цены и сроки поставки

Тел: +7 499 681-75-28 | Email: sale@came-russia.ru | <https://came-russia.ru>

Запросите персональное коммерческое предложение - наши менеджеры ответят в течение 1 часа

Тел: +7 499 681-75-28 | Email: sale@came-russia.ru | <https://came-russia.ru>

Применение

Устройство предназначено для использования в автоматических раздвижных дверях, когда требуется обеспечить надежное закрытое положение створок. Применение модели актуально в составе систем автоматики раздвижных дверей серии LIGHT, где замок выполняет функцию удержания в закрытом состоянии.

Установку и эксплуатацию следует выполнять в составе соответствующей автоматики, соблюдая параметры питания и совместимость с системой управления дверью. Это позволяет добиться корректной работы устройства в штатных режимах работы дверей и обеспечить стабильность фиксации при закрывании.

Отправьте запрос на коммерческое предложение и получите индивидуальные цены и сроки поставки

Тел: +7 499 681-75-28 | Email: sale@came-russia.ru | <https://came-russia.ru>

Запросите персональное коммерческое предложение - наши менеджеры ответят в течение 1 часа

Тел: +7 499 681-75-28 | Email: sale@came-russia.ru | <https://came-russia.ru>

Характеристики Бистабильный электромеханический замок для автоматики серии Light CAME 818XC-0032

Единица измерения	шт
Кратность упаковки	1
Артикул	818XC-0032
Назначение	Фиксация створок автоматических раздвижных дверей в закрытом положении
Серия	Light
Напряжение электропитания	12 В
Совместимость	Для автоматики раздвижных дверей серии LIGHT

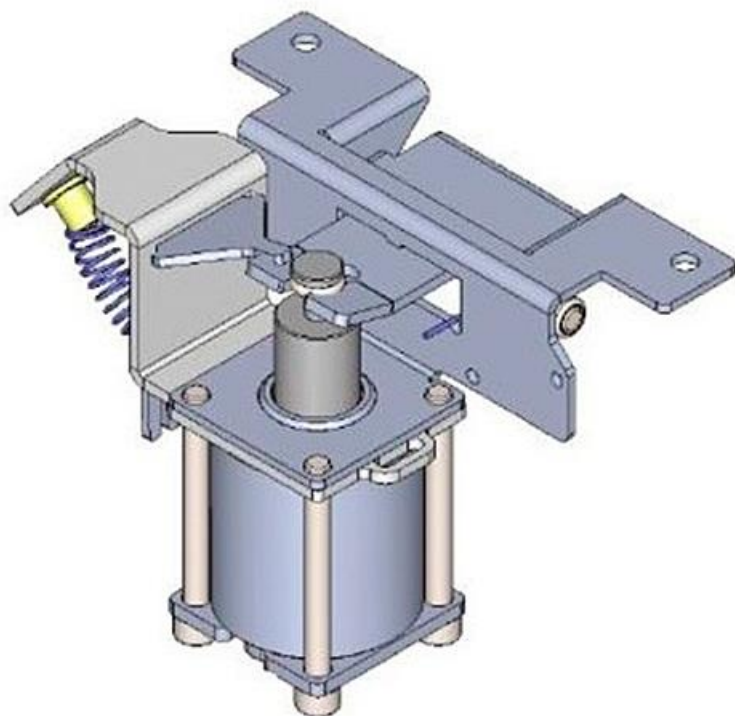
Отправьте запрос на коммерческое предложение и получите индивидуальные цены и сроки поставки

Тел: +7 499 681-75-28 | Email: sale@came-russia.ru | <https://came-russia.ru>

Запросите персональное коммерческое предложение - наши менеджеры ответят в течение 1 часа

Тел: +7 499 681-75-28 | Email: sale@came-russia.ru | <https://came-russia.ru>

Фото Бистабильный электромеханический замок для автоматики серии Light CAME 818XC-0032



Отправьте запрос на коммерческое предложение и получите индивидуальные цены и сроки поставки

Тел: +7 499 681-75-28 | Email: sale@came-russia.ru | <https://came-russia.ru>