

Запросите персональное коммерческое предложение - наши менеджеры ответят в течение 1 часа

Тел: +7 499 681-75-28 | Email: sale@came-russia.ru | <https://came-russia.ru>

**Полные характеристики, описание и фото на
Беспроводная сигнальная лампа системы RIO v2.0 CAME
806SS-0030
(806SS-0030)**



УЗНАТЬ ЦЕНУ ИЛИ КУПИТЬ

Отправьте запрос на коммерческое предложение и получите индивидуальные цены и сроки поставки

Тел: +7 499 681-75-28 | Email: sale@came-russia.ru | <https://came-russia.ru>

Запросите персональное коммерческое предложение - наши менеджеры ответят в течение 1 часа

Тел: +7 499 681-75-28 | Email: sale@came-russia.ru | <https://came-russia.ru>

Оглавление

Описание 806SS-0030

Характеристики товара

Фото 806SS-0030

Отправьте запрос на коммерческое предложение и получите индивидуальные цены и сроки поставки

Тел: +7 499 681-75-28 | Email: sale@came-russia.ru | <https://came-russia.ru>

Запросите персональное коммерческое предложение - наши менеджеры ответят в течение 1 часа

Тел: +7 499 681-75-28 | Email: sale@came-russia.ru | <https://came-russia.ru>

Описание Беспроводная сигнальная лампа системы RIO v2.0 CAME 806SS-0030

Беспроводная сигнальная лампа системы RIO v2.0 CAME предназначена для визуального оповещения о работе автоматических систем безопасности. Устройство входит в состав беспроводной системы безопасности RIO 2.0, где управление аксессуарами осуществляется по радиосвязи и уменьшается необходимость в прокладке дорогостоящих электрических линий. Сигнальная лампа устанавливается вместе с модулем управления и другими компонентами системы, образуя работоспособное решение для повышения уровня безопасности уже смонтированной автоматики или для реализации новых проектов в сжатые сроки.

Конструктивно лампа рассчитана на питание от батареек и имеет встроенные светодиодные индикаторы. За счет этого устройство обеспечивает удобный контроль состояния системы и исправности подключенных устройств, а также помогает персоналу и посетителям объекта понять, что автоматика находится в рабочем цикле.

Функциональные возможности 806SS-0030

- Беспроводная сигнальная лампа с питанием от батареек.
- Два светодиода повышенной светотдачи для сигнализации во время рабочего цикла автоматики.
- Светодиодные индикаторы для контроля за состоянием системы и исправностью устройств.
- Оповещение об отсутствии радиосвязи и разрядке батареи.

Отправьте запрос на коммерческое предложение и получите индивидуальные цены и сроки поставки

Тел: +7 499 681-75-28 | Email: sale@came-russia.ru | <https://came-russia.ru>

Запросите персональное коммерческое предложение - наши менеджеры ответят в течение 1 часа

Тел: +7 499 681-75-28 | Email: sale@came-russia.ru | <https://came-russia.ru>

Технические особенности

- Степень защиты: IP 54.
- Напряжение электропитания: 5 В.
- Рабочая частота: 868.95 МГц.
- Питание: 2 x литиевая CR123A.
- Ёмкость батарейки: 1700 мАч.
- Диапазон рабочих температур: -20 ÷ +55 °С.
- Материал корпуса: ABS-ПЛАСТИК - ПОЛИКАРБОНАТ.

Отправьте запрос на коммерческое предложение и получите индивидуальные цены и сроки поставки

Тел: +7 499 681-75-28 | Email: sale@came-russia.ru | <https://came-russia.ru>

Запросите персональное коммерческое предложение - наши менеджеры ответят в течение 1 часа

Тел: +7 499 681-75-28 | Email: sale@came-russia.ru | <https://came-russia.ru>

Применение

Сигнальная лампа применяется в составе радиосистемы RIO 2.0 для оповещения о движении и рабочих циклах автоматических устройств, а также для информирования о корректной работе элементов системы безопасности. Дальность установки от модуля управления составляет 30 м, что позволяет организовать беспроводное взаимодействие на объекте без выполнения трудоемких подготовительных работ и без прокладки электропроводки. Лампа также может использоваться при модернизации существующих автоматических систем, когда требуется привести оборудование в соответствие с повышенными требованиями безопасности.

Отправьте запрос на коммерческое предложение и получите индивидуальные цены и сроки поставки

Тел: +7 499 681-75-28 | Email: sale@came-russia.ru | <https://came-russia.ru>

Запросите персональное коммерческое предложение - наши менеджеры ответят в течение 1 часа

Тел: +7 499 681-75-28 | Email: sale@came-russia.ru | <https://came-russia.ru>

Характеристики Беспроводная сигнальная лампа системы RIO v2.0 CAME 806SS-0030

Класс защиты (IP)	IP 54
Вес (кг)	0.422
Упаковка и количество	Единица измерения: шт; Кратность упаковки: 1
Частота (МГц)	868.95 МГц
Дальность установки от модуля управления	30 м
Материал	ABS-ПЛАСТИК - ПОЛИКАРБОНАТ
Габариты упаковки (мм) ДхШхВ	280 x 181 x 72
Питание	2 x литиевая CR123A
Напряжение электропитания (В)	5 В
Ёмкость батарейки (мАч)	1700
Комплектация	Батарейки: 2 x литиевая CR123A (указано для питания устройства)
Диапазон рабочих температур (°C)	-20 ÷ +55

Отправьте запрос на коммерческое предложение и получите индивидуальные цены и сроки поставки

Тел: +7 499 681-75-28 | Email: sale@came-russia.ru | <https://came-russia.ru>

Запросите персональное коммерческое предложение - наши менеджеры ответят в течение 1 часа

Тел: +7 499 681-75-28 | Email: sale@came-russia.ru | <https://came-russia.ru>

Фото Беспроводная сигнальная лампа системы RIO v2.0 CAME 806SS-0030



Отправьте запрос на коммерческое предложение и получите индивидуальные цены и сроки поставки

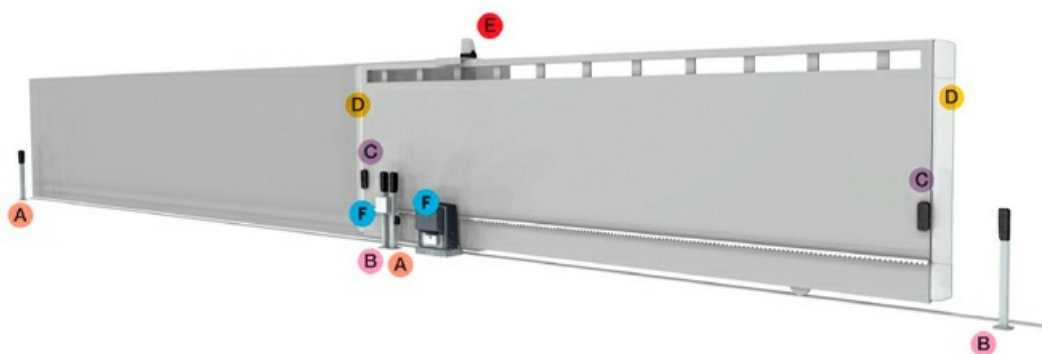
Тел: +7 499 681-75-28 | Email: sale@came-russia.ru | <https://came-russia.ru>

Запросите персональное коммерческое предложение - наши менеджеры ответят в течение 1 часа

Тел: +7 499 681-75-28 | Email: sale@came-russia.ru | <https://came-russia.ru>

ПРИМЕР УСТАНОВКИ НА ОТКАТНЫХ ВОРОТАХ

- A** = Фотозлемент 806SS-0010 (передатчик).
- B** = Фотозлемент 806SS-0010 (приемник).
- C** = Модуль передачи сигнала 806SS-0020.
- D** = Чувствительный профиль безопасности серии DFWN.
- E** = Сигнальная лампа 806SS-0030.
- F** = Модуль управления 806SS-0030 (внешний) или 806SS-0040 (встраиваемый, подходит для серии BVX).

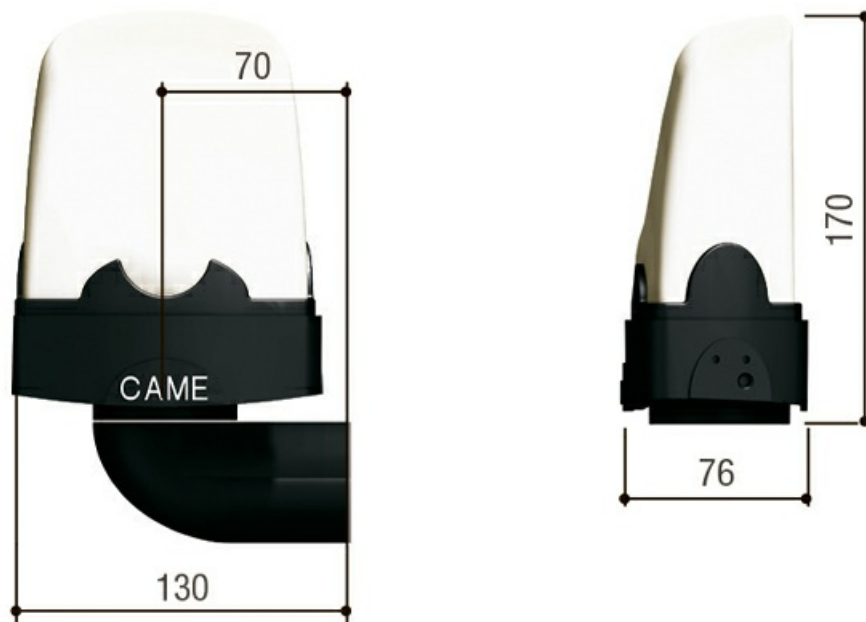


Отправьте запрос на коммерческое предложение и получите индивидуальные цены и сроки поставки

Тел: +7 499 681-75-28 | Email: sale@came-russia.ru | <https://came-russia.ru>

Запросите персональное коммерческое предложение - наши менеджеры ответят в течение 1 часа

Тел: +7 499 681-75-28 | Email: sale@came-russia.ru | <https://came-russia.ru>



Отправьте запрос на коммерческое предложение и получите индивидуальные цены и сроки поставки

Тел: +7 499 681-75-28 | Email: sale@came-russia.ru | <https://came-russia.ru>