

Запросите персональное коммерческое предложение - наши менеджеры ответят в течение 1 часа

Тел: +7 499 681-75-28 | Email: sale@came-russia.ru | <https://came-russia.ru>

**Полные характеристики, описание и фото на
Внешний двухканальный блок электроники для кодонаборных
клавиатур и считывателей проксимити IP54, ~/= 12-24 В CAME
806SL-0370
(806SL-0370)**



УЗНАТЬ ЦЕНУ ИЛИ КУПИТЬ

Отправьте запрос на коммерческое предложение и получите индивидуальные цены и сроки поставки

Тел: +7 499 681-75-28 | Email: sale@came-russia.ru | <https://came-russia.ru>

Запросите персональное коммерческое предложение - наши менеджеры ответят в течение 1 часа

Тел: +7 499 681-75-28 | Email: sale@came-russia.ru | <https://came-russia.ru>

Оглавление

Описание 806SL-0370

Характеристики товара

Фото 806SL-0370

Отправьте запрос на коммерческое предложение и получите индивидуальные цены и сроки поставки

Тел: +7 499 681-75-28 | Email: sale@came-russia.ru | <https://came-russia.ru>

Запросите персональное коммерческое предложение - наши менеджеры ответят в течение 1 часа

Тел: +7 499 681-75-28 | Email: sale@came-russia.ru | <https://came-russia.ru>

Описание Внешний двухканальный блок электроники для кодонаборных клавиатур и считывателей проксимити IP54, ~/= 12-24 В CAME 806SL-0370

Внешний двухканальный блок электроники CAME предназначен для работы с кодонаборными клавиатурами и считывателями проксимити карт в системах контроля доступа. Устройство выполнено во внешнем исполнении с классом защиты IP54, поэтому подходит для установки на улице, где требуется защита от пыли и брызг. Блок работает от питания 12/24 В (~/=) и рассчитан на подключение и управление двумя каналами, что удобно при организации разных линий управления и сигнализации.

Ключевая особенность модели — возможность сохранения кода ключей отдельно для каждого канала и управление каналами по заданным правилам. Это помогает организовать работу системы под разные сценарии доступа и упростить настройку. Конструкция рассчитана на установку в месте, защищенном от механических воздействий, при этом расстояние от блока до подключаемых элементов управления должно соответствовать требованиям монтажной документации.

Функциональные возможности 806SL-0370

- Двухканальное управление для работы с кодонаборными клавиатурами и считывателями проксимити карт.
- Сохранение кодов ключей для канала 1 (OUT1) и канала 2 (OUT2).
- Удаление всех кодов по команде оператора (служебная функция для перенастройки).
- Индикация работы и служебных состояний с помощью светодиодного индикатора.
- Поддержка режимов работы выходов: для OUT1 — моностабильный, для OUT2 — конфигурируемый (по доступным вариантам режима).

Отправьте запрос на коммерческое предложение и получите индивидуальные цены и сроки поставки

Тел: +7 499 681-75-28 | Email: sale@came-russia.ru | <https://came-russia.ru>

Запросите персональное коммерческое предложение - наши менеджеры ответят в течение 1 часа

Тел: +7 499 681-75-28 | Email: sale@came-russia.ru | <https://came-russia.ru>

Технические особенности

- Артикул: 806SL-0370.
- Класс защиты: IP54.
- Питание: 12–24 В (~/=).
- Максимальная нагрузка контактов при 24 В: 1 А.
- Макс. нагрузка контактов при 24 В (А): 1.
- Максимальная нагрузка контактов: 24 В DC (релейная нагрузка до 1 А).
- Макс. количество пользователей: 250 (с установленной картой памяти).
- Диапазон рабочих температур: от -20 до +55 °С.
- Количество релейных контактов: 2.
- Логистические данные: масса 0,11 кг; единица измерения — шт; кратность упаковки — 1.

Отправьте запрос на коммерческое предложение и получите индивидуальные цены и сроки поставки

Тел: +7 499 681-75-28 | Email: sale@came-russia.ru | <https://came-russia.ru>

Запросите персональное коммерческое предложение - наши менеджеры ответят в течение 1 часа

Тел: +7 499 681-75-28 | Email: sale@came-russia.ru | <https://came-russia.ru>

Применение

Блок электроники применяется в системах контроля доступа и управления воротами/проездами, где требуется организовать кодонаборный и проксимити доступ. Его используют как внешнюю панель управления для подключения клавиатур и считывателей и формирования управляющих сигналов по двум независимым каналам. Подходит для объектов, где важна защита оборудования при эксплуатации на улице и требуется стабильная работа в диапазоне рабочих температур.

- Для построения проводного управления доступом через кодонаборные клавиатуры.
- Для организации доступа с проксимити картами через считыватели.
- Для управления двумя каналами (OUT1/OUT2) в единой системе.
- Для эксплуатации на улице при наличии внешней защиты IP54.

Отправьте запрос на коммерческое предложение и получите индивидуальные цены и сроки поставки

Тел: +7 499 681-75-28 | Email: sale@came-russia.ru | <https://came-russia.ru>

Запросите персональное коммерческое предложение - наши менеджеры ответят в течение 1 часа

Тел: +7 499 681-75-28 | Email: sale@came-russia.ru | <https://came-russia.ru>

Характеристики Внешний двухканальный блок электроники для кодонаборных клавиатур и считывателей проксимити IP54, ~/= 12-24 В CAME 806SL-0370

Единица измерения	шт
Кратность упаковки	1
Вес	0,11 кг
Артикул	806SL-0370
Класс защиты (IP)	54
Макс. количество пользователей	250 (* с установленной картой памяти)
Количество релейных контактов	2
Макс. нагрузка контактов при 24 В	1 А
Питание	12/24 (~/=)
Диапазон рабочих температур	-20 ÷ +55 °С

Отправьте запрос на коммерческое предложение и получите индивидуальные цены и сроки поставки

Тел: +7 499 681-75-28 | Email: sale@came-russia.ru | <https://came-russia.ru>

Запросите персональное коммерческое предложение - наши менеджеры ответят в течение 1 часа

Тел: +7 499 681-75-28 | Email: sale@came-russia.ru | <https://came-russia.ru>

Фото Внешний двухканальный блок электроники для кодонаборных клавиатур и считывателей проксимити IP54, ~/= 12-24 В CAME 806SL-0370

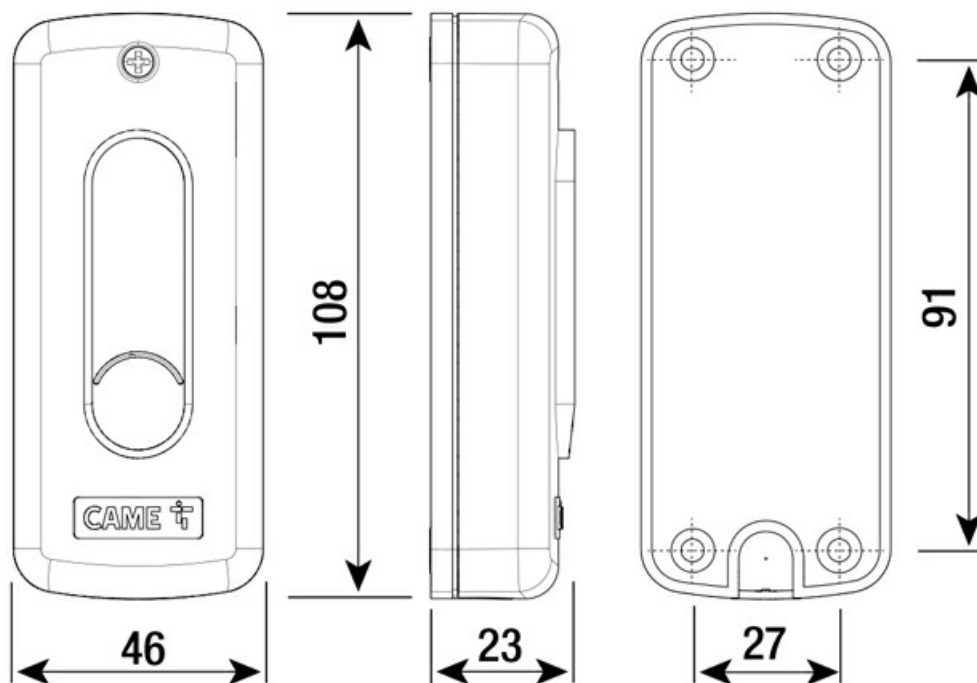


Отправьте запрос на коммерческое предложение и получите индивидуальные цены и сроки поставки

Тел: +7 499 681-75-28 | Email: sale@came-russia.ru | <https://came-russia.ru>

Запросите персональное коммерческое предложение - наши менеджеры ответят в течение 1 часа

Тел: +7 499 681-75-28 | Email: sale@came-russia.ru | <https://came-russia.ru>



Отправьте запрос на коммерческое предложение и получите индивидуальные цены и сроки поставки

Тел: +7 499 681-75-28 | Email: sale@came-russia.ru | <https://came-russia.ru>