

Запросите персональное коммерческое предложение - наши менеджеры ответят в течение 1 часа

Тел: +7 499 681-75-28 | Email: sale@came-russia.ru | <https://came-russia.ru>

**Полные характеристики, описание и фото на
Проксимити-считыватель для карт стандарта Em-Marin (с
протоколом Manchester) CAME 806SL-0120
(806SL-0120)**



УЗНАТЬ ЦЕНУ ИЛИ КУПИТЬ

Отправьте запрос на коммерческое предложение и получите индивидуальные цены и сроки поставки

Тел: +7 499 681-75-28 | Email: sale@came-russia.ru | <https://came-russia.ru>

Запросите персональное коммерческое предложение - наши менеджеры ответят в течение 1 часа

Тел: +7 499 681-75-28 | Email: sale@came-russia.ru | <https://came-russia.ru>

Оглавление

Описание 806SL-0120

Характеристики товара

Фото 806SL-0120

Отправьте запрос на коммерческое предложение и получите индивидуальные цены и сроки поставки

Тел: +7 499 681-75-28 | Email: sale@came-russia.ru | <https://came-russia.ru>

Запросите персональное коммерческое предложение - наши менеджеры ответят в течение 1 часа

Тел: +7 499 681-75-28 | Email: sale@came-russia.ru | <https://came-russia.ru>

Описание Проксимити-считыватель для карт стандарта Em-Marin (с протоколом Manchester) CAME 806SL-0120

Проксимити-считыватель CAME предназначен для встраивания в системы проводного управления и используется для идентификации карт стандарта Em-Marin. Устройство рассчитано на работу с картами, а также поддерживает считывание с брелоков и TAG-капсул. Модель SELR2NDG выполнена в компактном корпусе и поставляется для монтажа в составе автоматических систем, где требуется надежная выдача команды управления после распознавания носителя.

Важной особенностью является поддержка протокола Manchester, который обеспечивает цифровую передачу команд в составе системы управления. Считыватель оснащен синей подсветкой для индикации работы в зоне установки, а корпус выполнен в цвете серый, RAL7024. Такое решение помогает удобно использовать устройство в режимах доступа и управления на объектах с различными требованиями к визуальной индикации.

Функциональные возможности 806SL-0120

Считыватель 806SL-0120 предназначен для цифрового управления автоматическими системами: команда формируется после распознавания карты стандарта Em-Marin, а также носителей в виде брелоков и TAG-капсул.

- Интеграция в проводную систему управления автоматикой.
- Использование протокола Manchester для передачи команды управления.
- Считывание карт стандарта Em-Marin, а также брелоков и TAG-капсул.
- Синяя подсветка для визуальной индикации работы в зоне считывателя.
- Работа в диапазоне температур от -20 до +55 °C.

Отправьте запрос на коммерческое предложение и получите индивидуальные цены и сроки поставки

Тел: +7 499 681-75-28 | Email: sale@came-russia.ru | <https://came-russia.ru>

Запросите персональное коммерческое предложение - наши менеджеры ответят в течение 1 часа

Тел: +7 499 681-75-28 | Email: sale@came-russia.ru | <https://came-russia.ru>

Технические особенности

Устройство рассчитано на эксплуатацию в условиях, где важны электрические параметры и защищенность корпуса. Для установки и подключения предусмотрены требования к электропитанию и совместимому оборудованию.

- Класс защиты (IP): 44.
- Электропитание: 12 В.
- Мощность: 0.83 Вт.
- Рабочая частота: 125 кГц.
- Диапазон рабочих температур: -20 ÷ +55 °С.
- Синяя подсветка: реализована в составе корпуса.
- Макс. расстояние до блока управления: 30 м.
- Необходимость интерфейсной платы R700 для работы.

Для монтажа также учитываются габаритные размеры корпуса: ширина 77 мм, высота 87 мм, глубина 77 мм. Масса устройства составляет 0.183 кг, что упрощает установку на панель или поверхность в составе инфраструктуры контроля доступа.

Отправьте запрос на коммерческое предложение и получите индивидуальные цены и сроки поставки

Тел: +7 499 681-75-28 | Email: sale@came-russia.ru | <https://came-russia.ru>

Запросите персональное коммерческое предложение - наши менеджеры ответят в течение 1 часа

Тел: +7 499 681-75-28 | Email: sale@came-russia.ru | <https://came-russia.ru>

Применение

Проксимити-считыватель CAME SELR2NDG применяется в составе систем проводного управления, когда нужно обеспечить надежную идентификацию и выдачу команды управления после распознавания носителя. Устройство подходит для объектов, где блок управления размещается на расстоянии до 30 м от считывателя и требуется поддержка протокола Manchester.

- Встраиваемое применение для автоматических систем контроля доступа и управления.
- Объекты с требованиями к проводной архитектуре системы.
- Использование в зонах доступа, где важна визуальная индикация синей подсветкой.
- Эксплуатация при температуре окружающей среды от -20 до +55 °С.

Отправьте запрос на коммерческое предложение и получите индивидуальные цены и сроки поставки

Тел: +7 499 681-75-28 | Email: sale@came-russia.ru | <https://came-russia.ru>

Запросите персональное коммерческое предложение - наши менеджеры ответят в течение 1 часа

Тел: +7 499 681-75-28 | Email: sale@came-russia.ru | <https://came-russia.ru>

Ограничения и условия использования

Для корректной работы считывателя необходимо использовать интерфейсную плату R700. Также при монтаже учитывайте требования по максимальной дальности передачи до блока управления — до 30 м. Класс защиты IP 44 означает, что устройство рассчитано на эксплуатацию в условиях, соответствующих указанной степени защищенности корпуса.

Отправьте запрос на коммерческое предложение и получите индивидуальные цены и сроки поставки

Тел: +7 499 681-75-28 | Email: sale@came-russia.ru | <https://came-russia.ru>

Запросите персональное коммерческое предложение - наши менеджеры ответят в течение 1 часа

Тел: +7 499 681-75-28 | Email: sale@came-russia.ru | <https://came-russia.ru>

Характеристики Проксимити-считыватель для карт стандарта Em-Marin (с протоколом Manchester) CAME 806SL-0120

Мощность	0.83 Вт
Цвет корпуса	серый, RAL7024
Класс защиты (IP)	44
Частота	125 кГц
Протокол	Manchester
Необходимая интерфейсная плата	R700
Поддерживаемые носители	карты Em-Marin, брелоки, TAG-капсулы
Масса	0.183 кг
Габариты (Ш×В×Г)	77 × 87 × 77 мм
Электропитание	12 В
Диапазон рабочих температур	-20 ÷ +55 °С
Макс. расстояние до блока управления	30 м

Отправьте запрос на коммерческое предложение и получите индивидуальные цены и сроки поставки

Тел: +7 499 681-75-28 | Email: sale@came-russia.ru | <https://came-russia.ru>

Запросите персональное коммерческое предложение - наши менеджеры ответят в течение 1 часа

Тел: +7 499 681-75-28 | Email: sale@came-russia.ru | <https://came-russia.ru>

Фото Проксимити-считыватель для карт стандарта Em-Marlin (с протоколом Manchester) CAME 806SL-0120

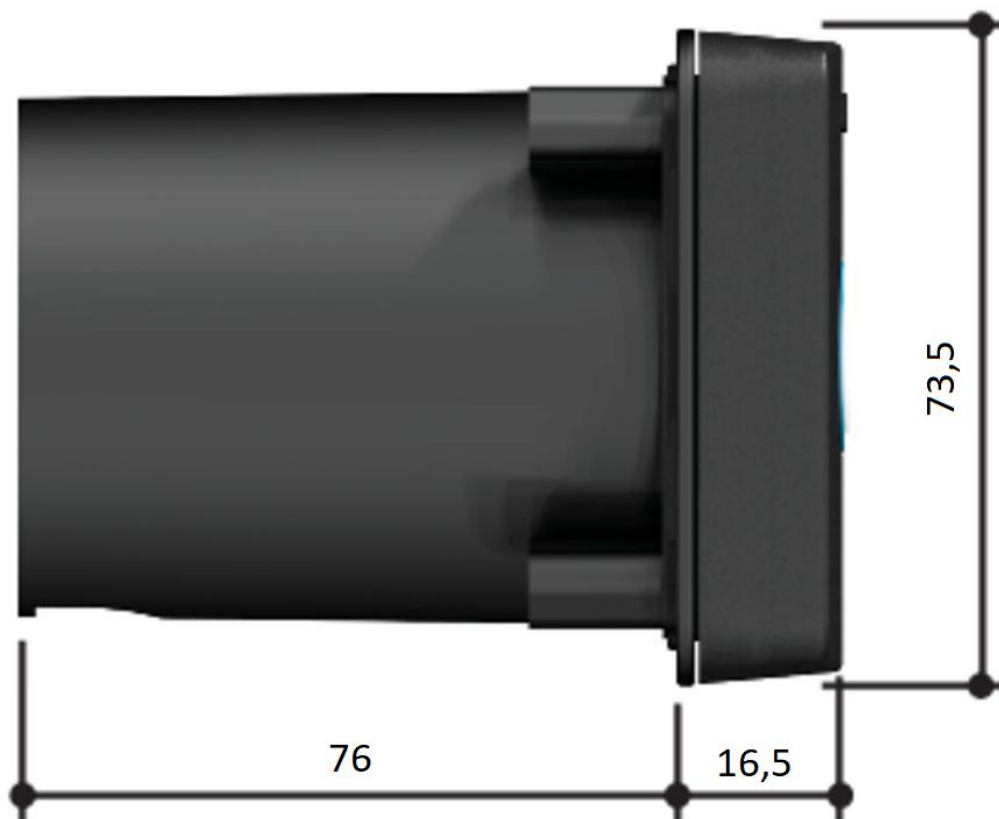


Отправьте запрос на коммерческое предложение и получите индивидуальные цены и сроки поставки

Тел: +7 499 681-75-28 | Email: sale@came-russia.ru | <https://came-russia.ru>

Запросите персональное коммерческое предложение - наши менеджеры ответят в течение 1 часа

Тел: +7 499 681-75-28 | Email: sale@came-russia.ru | <https://came-russia.ru>



Отправьте запрос на коммерческое предложение и получите индивидуальные цены и сроки поставки

Тел: +7 499 681-75-28 | Email: sale@came-russia.ru | <https://came-russia.ru>