

Запросите персональное коммерческое предложение - наши менеджеры ответят в течение 1 часа

Тел: +7 499 681-75-28 | Email: sale@came-russia.ru | <https://came-russia.ru>

**Полные характеристики, описание и фото на
Привод 24 В потолочный для секционных ворот САМЕ 801MV-
0020
(801MV-0020)**



УЗНАТЬ ЦЕНУ ИЛИ КУПИТЬ

Отправьте запрос на коммерческое предложение и получите индивидуальные цены и сроки поставки

Тел: +7 499 681-75-28 | Email: sale@came-russia.ru | <https://came-russia.ru>

Запросите персональное коммерческое предложение - наши менеджеры ответят в течение 1 часа

Тел: +7 499 681-75-28 | Email: sale@came-russia.ru | <https://came-russia.ru>

Оглавление

Описание 801MV-0020

Характеристики товара

Фото 801MV-0020

Отправьте запрос на коммерческое предложение и получите индивидуальные цены и сроки поставки

Тел: +7 499 681-75-28 | Email: sale@came-russia.ru | <https://came-russia.ru>

Запросите персональное коммерческое предложение - наши менеджеры ответят в течение 1 часа

Тел: +7 499 681-75-28 | Email: sale@came-russia.ru | <https://came-russia.ru>

Описание Привод 24 В потолочный для секционных ворот CAME 801MV-0020

Привод 24 В потолочный для секционных ворот CAME предназначен для автоматизации подъема и перемещения секционных ворот. Устройство выполнено как автоматика, укомплектованная платой управления с дисплеем и энкодером, поэтому обеспечивает удобное управление воротами и контроль их работы в процессе каждого маневра. Модель рассчитана на применение с воротами, для которых важны точные перемещения по крайним положениям и предсказуемое замедление при открывании и закрывании.

По техническим параметрам привод допускает использование на воротах с максимальной площадью до 21 м² и с максимальной высотой до 3,2 м. Для электропитания предусмотрен вход 230 В при частоте 50 Гц, а питание двигателя составляет 24 В. Уровень защиты корпуса соответствует классу IP40, что позволяет использовать автоматику в типовых условиях эксплуатации с учетом требований к монтажу и обслуживанию.

Функциональные возможности 801MV-0020

- Автоматическое определение крайних положений.
- Функция автоматического закрывания с регулировкой по времени.
- Частичное открывание с автоматическим закрыванием.
- Регулировка точек начала замедления при открывании и закрывании.
- Самодиагностика устройств безопасности.
- Регулировка скорости и замедления.
- Подключение лампы дополнительного освещения.
- Возможность подключения беспроводной системы безопасности RIO 2.0.

Отправьте запрос на коммерческое предложение и получите индивидуальные цены и сроки поставки

Тел: +7 499 681-75-28 | Email: sale@came-russia.ru | <https://came-russia.ru>

Запросите персональное коммерческое предложение - наши менеджеры ответят в течение 1 часа

Тел: +7 499 681-75-28 | Email: sale@came-russia.ru | <https://came-russia.ru>

Технические особенности

- Макс. площадь ворот (м²): 21.
- Макс. высота ворот (м): 3,2.
- Класс защиты (IP): 40.
- Напряжение электропитания (В, 50 Гц): 230.
- Напряжение электропитания двигателя (В): 24.
- Макс. потребляемый ток двигателя (А): 10.
- Мощность (Вт): 280.
- Интенсивность использования (%): 50.
- Циклов/час: 30.
- Тяговое усилие (Н): 1300.
- Диапазон рабочих температур (°C): -20 ÷ +55.
- Совместимость с CAME Connect: полная.
- Ограничения: максимальная площадь полотна ворот (м²) — 21; максимальное тяговое усилие (Н) — 1300.

Отправьте запрос на коммерческое предложение и получите индивидуальные цены и сроки поставки

Тел: +7 499 681-75-28 | Email: sale@came-russia.ru | <https://came-russia.ru>

Запросите персональное коммерческое предложение - наши менеджеры ответят в течение 1 часа

Тел: +7 499 681-75-28 | Email: sale@came-russia.ru | <https://came-russia.ru>

Применение

Привод САМЕ применяется для автоматизации секционных ворот, рассчитанных на перемещение с потолочным размещением привода. Подходит для объектов, где важны стабильные режимы работы и возможность управления воротами с учетом безопасности: автоматика выполняет контроль устройств безопасности и обеспечивает предсказуемое движение с замедлением в конце хода. Для корректной работы привод следует устанавливать и настраивать в соответствии с параметрами ворот и требованиями к монтажу автоматики.

Учитывайте ограничения по максимальным параметрам ворот: максимальная площадь полотна — 21 м², а также максимальное тяговое усилие — 1300 Н. При эксплуатации в диапазоне рабочих температур от -20 до +55 °С устройство сохраняет работоспособность, а класс защиты IP40 учитывает необходимость защиты внутренних элементов и соблюдения условий установки.

Отправьте запрос на коммерческое предложение и получите индивидуальные цены и сроки поставки

Тел: +7 499 681-75-28 | Email: sale@came-russia.ru | <https://came-russia.ru>

Запросите персональное коммерческое предложение - наши менеджеры ответят в течение 1 часа

Тел: +7 499 681-75-28 | Email: sale@came-russia.ru | <https://came-russia.ru>

Характеристики Привод 24 В потолочный для секционных ворот CAME 801MV-0020

| | |
|---|------------|
| Артикул | 801MV-0020 |
| Класс защиты (IP) | 40 |
| Напряжение электропитания двигателя (В) | 24 |
| Макс. потребляемый ток двигателя (А) | 10 |
| Мощность (Вт) | 280 |
| Тяговое усилие (Н) | 1300 |
| Интенсивность использования (%) | 50 |
| Макс. высота ворот (м) | 3.2 |
| Макс. площадь ворот (м ²) | 21 |
| Напряжение электропитания (В, 50 Гц) | 230 |
| Диапазон рабочих температур (°С) | -20 ÷ +55 |
| Циклов/час | 30 |
| Совместимость с CAME Connect | полная |

Отправьте запрос на коммерческое предложение и получите индивидуальные цены и сроки поставки

Тел: +7 499 681-75-28 | Email: sale@came-russia.ru | <https://came-russia.ru>

Запросите персональное коммерческое предложение - наши менеджеры ответят в течение 1 часа

Тел: +7 499 681-75-28 | Email: sale@came-russia.ru | <https://came-russia.ru>

Фото Привод 24 В потолочный для секционных ворот САМЕ 801MV-0020



Отправьте запрос на коммерческое предложение и получите индивидуальные цены и сроки поставки

Тел: +7 499 681-75-28 | Email: sale@came-russia.ru | <https://came-russia.ru>

Запросите персональное коммерческое предложение - наши менеджеры ответят в течение 1 часа

Тел: +7 499 681-75-28 | Email: sale@came-russia.ru | <https://came-russia.ru>

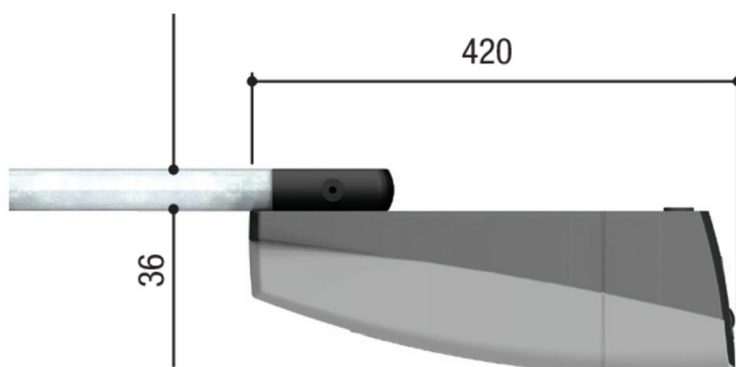
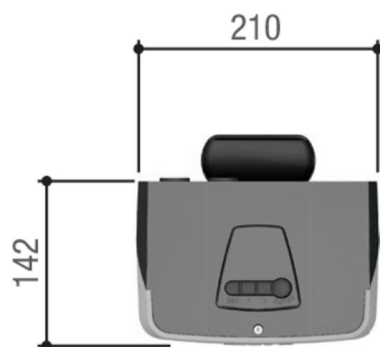


Отправьте запрос на коммерческое предложение и получите индивидуальные цены и сроки поставки

Тел: +7 499 681-75-28 | Email: sale@came-russia.ru | <https://came-russia.ru>

Запросите персональное коммерческое предложение - наши менеджеры ответят в течение 1 часа

Тел: +7 499 681-75-28 | Email: sale@came-russia.ru | <https://came-russia.ru>



Отправьте запрос на коммерческое предложение и получите индивидуальные цены и сроки поставки

Тел: +7 499 681-75-28 | Email: sale@came-russia.ru | <https://came-russia.ru>

Запросите персональное коммерческое предложение - наши менеджеры ответят в течение 1 часа

Тел: +7 499 681-75-28 | Email: sale@came-russia.ru | <https://came-russia.ru>

Отправьте запрос на коммерческое предложение и получите индивидуальные цены и сроки поставки

Тел: +7 499 681-75-28 | Email: sale@came-russia.ru | <https://came-russia.ru>

Страница 10 из 10