

**Запросите персональное коммерческое предложение - наши менеджеры ответят в течение 1 часа**

Тел: +7 499 681-75-28 | Email: [sale@came-russia.ru](mailto:sale@came-russia.ru) | <https://came-russia.ru>

**Полные характеристики, описание и фото на  
Привод 36 В для откатных ворот BVK20AGE PLUS CAME  
801ms-0360  
(801MS-0360)**



**УЗНАТЬ ЦЕНУ ИЛИ КУПИТЬ**

Отправьте запрос на коммерческое предложение и получите индивидуальные цены и сроки поставки

Тел: +7 499 681-75-28 | Email: [sale@came-russia.ru](mailto:sale@came-russia.ru) | <https://came-russia.ru>

**Запросите персональное коммерческое предложение - наши менеджеры ответят в течение 1 часа**

Тел: +7 499 681-75-28 | Email: [sale@came-russia.ru](mailto:sale@came-russia.ru) | <https://came-russia.ru>

## Оглавление

---

Описание 801MS-0360

---

Характеристики товара

---

Фото 801MS-0360

---

Отправьте запрос на коммерческое предложение и получите индивидуальные цены и сроки поставки

Тел: +7 499 681-75-28 | Email: [sale@came-russia.ru](mailto:sale@came-russia.ru) | <https://came-russia.ru>

**Запросите персональное коммерческое предложение - наши менеджеры ответят в течение 1 часа**

Тел: +7 499 681-75-28 | Email: [sale@came-russia.ru](mailto:sale@came-russia.ru) | <https://came-russia.ru>

## **Описание Привод 36 В для откатных ворот BKV20AGE PLUS CAME 801ms-0360**

Привод 36 В для откатных ворот BKV20AGE PLUS — это высокоэффективная автоматика, предназначенная для автоматизации откатных ворот. Комплект поставки рассчитан на удобную настройку и стабильную работу в условиях эксплуатации, включая работу с магнитными концевыми выключателями и встроенным блоком управления.

Модель ориентирована на повседневную эксплуатацию: автоматика способна работать при интенсивном режиме использования и обеспечивает управление перемещением створки с учетом заданных параметров. Для настройки доступны функции, связанные с программированием таймера, замедлением перед остановкой и корректной фиксацией крайних положений.

### **Функциональные возможности 801MS-0360**

- Автоматическое определение крайних положений створки.
- Технология адаптивного управления скоростью и крутящим моментом.
- Управление открыванием и закрыванием по настройкам таймера.
- Автоматическое закрывание с регулировкой по времени.
- Самодиагностика устройств безопасности.
- Регулировка скорости движения и скорости замедления.
- Регулировка точек начала замедления при открывании и закрывании.
- Частичное открывание створки (режим калитки) с автоматическим закрыванием.
- Режим замедления перед остановкой в крайних положениях.
- Возможность подключения беспроводной системы безопасности RIO 2.0.
- Возможность синхронизации двух приводов.
- Второй радиоканал для подключения дополнительных устройств.

**Отправьте запрос на коммерческое предложение и получите индивидуальные цены и сроки поставки**

Тел: +7 499 681-75-28 | Email: [sale@came-russia.ru](mailto:sale@came-russia.ru) | <https://came-russia.ru>

## Запросите персональное коммерческое предложение - наши менеджеры ответят в течение 1 часа

Тел: +7 499 681-75-28 | Email: [sale@came-russia.ru](mailto:sale@came-russia.ru) | <https://came-russia.ru>

### Технические особенности

---

Автоматика рассчитана на работу с откатными воротами и поддерживает совместимость с CAME Connect. По электрическим параметрам привод использует напряжение питания 230 В с частотой 50 Гц, а двигатель рассчитан на 36 В. Мощность привода — 250 Вт. Для оценки эксплуатационных возможностей важны максимальные параметры створки и режим интенсивности, а также уровень защиты корпуса.

- Макс. масса створки: 2000 кг.
- Макс. длина створки: 20 м.
- Интенсивность использования: ИНТЕНСИВНОЕ.
- Класс защиты (IP): 54.
- Напряжение электропитания (50 Гц): 230 В.
- Напряжение электропитания двигателя: 36 В.
- Мощность: 250 Вт.
- Скорость движения: 12 м/мин.
- Толкающее усилие: 900 Н.
- Диапазон рабочих температур: от -20 до +55 °С.
- Совместимость с CAME Connect: полная.
- Макс. ширина створки: 20 м.
- Модуль шестерни: 4.

Отправьте запрос на коммерческое предложение и получите индивидуальные цены и сроки поставки

Тел: +7 499 681-75-28 | Email: [sale@came-russia.ru](mailto:sale@came-russia.ru) | <https://came-russia.ru>

**Запросите персональное коммерческое предложение - наши менеджеры ответят в течение 1 часа**

Тел: +7 499 681-75-28 | Email: [sale@came-russia.ru](mailto:sale@came-russia.ru) | <https://came-russia.ru>

## Применение 801MS-0360

---

Привод используется для автоматизации откатных ворот, где требуется надежное движение створки, корректная фиксация крайних положений и возможность тонкой настройки режимов работы. Подходит для сценариев, когда требуется автоматическое закрывание, работа по недельному графику и поддержка функций безопасности, включая самодиагностику устройств.

Эксплуатация возможна в широком диапазоне температур, а уровень защиты корпуса 54 позволяет использовать автоматику в типичных условиях наружной установки при соблюдении правил монтажа и подключения.

**Отправьте запрос на коммерческое предложение и получите индивидуальные цены и сроки поставки**

Тел: +7 499 681-75-28 | Email: [sale@came-russia.ru](mailto:sale@came-russia.ru) | <https://came-russia.ru>

Запросите персональное коммерческое предложение - наши менеджеры ответят в течение 1 часа

Тел: +7 499 681-75-28 | Email: [sale@came-russia.ru](mailto:sale@came-russia.ru) | <https://came-russia.ru>

## Характеристики Привод 36 В для откатных ворот BKV20AGE PLUS CAME 801ms-0360

Мощность (Вт)	250
Напряжение электропитания двигателя (В)	36
Функция синхронизации двух приводов	есть
Функция частичного открывания (режим калитки)	есть
Встроенный блок управления	есть
Габариты упаковки (Ш×В×Г) (мм)	300 × 480 × 405
Единица измерения	шт
Вес (кг)	21.9
Скорость движения (м/мин)	12
Макс. длина створки (м)	20
Толкающее усилие (Н)	900
Макс. ширина створки (м)	20
Макс. масса створки (кг)	2000
Интенсивность использования (%)	ИНТЕНСИВНОЕ
Модуль шестерни	4

Отправьте запрос на коммерческое предложение и получите индивидуальные цены и сроки поставки

Тел: +7 499 681-75-28 | Email: [sale@came-russia.ru](mailto:sale@came-russia.ru) | <https://came-russia.ru>

**Запросите персональное коммерческое предложение - наши менеджеры ответят в течение 1 часа**

Тел: +7 499 681-75-28 | Email: [sale@came-russia.ru](mailto:sale@came-russia.ru) | <https://came-russia.ru>

Самодиагностика устройств безопасности	есть
Класс защиты (IP)	54
Тип концевых выключателей	магнитные концевые выключатели
Напряжение электропитания (В, 50 Гц)	230
Карта памяти в комплекте	в комплекте
Диапазон рабочих температур (°C)	-20 ÷ +55
Возможность подключения RIO 2.0	поддерживается
Совместимость с CAME Connect	полная

Отправьте запрос на коммерческое предложение и получите индивидуальные цены и сроки поставки

Тел: +7 499 681-75-28 | Email: [sale@came-russia.ru](mailto:sale@came-russia.ru) | <https://came-russia.ru>

**Запросите персональное коммерческое предложение - наши менеджеры ответят в течение 1 часа**

Тел: +7 499 681-75-28 | Email: [sale@came-russia.ru](mailto:sale@came-russia.ru) | <https://came-russia.ru>

## **Фото Привод 36 В для откатных ворот BVK20AGE PLUS CAME 801ms-0360**

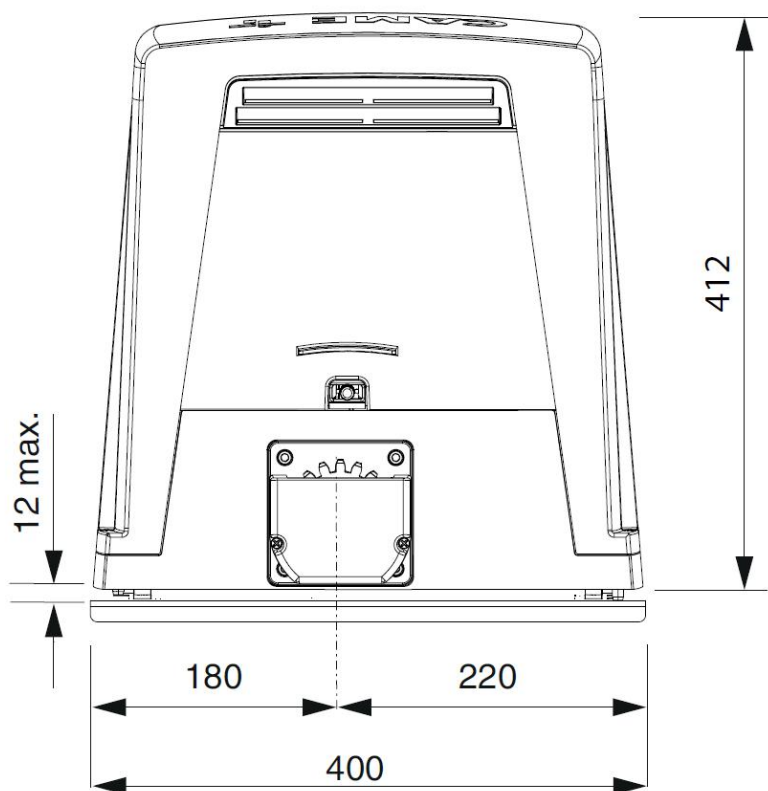


**Отправьте запрос на коммерческое предложение и получите индивидуальные цены и сроки поставки**

Тел: +7 499 681-75-28 | Email: [sale@came-russia.ru](mailto:sale@came-russia.ru) | <https://came-russia.ru>

**Запросите персональное коммерческое предложение - наши менеджеры ответят в течение 1 часа**

Тел: +7 499 681-75-28 | Email: [sale@came-russia.ru](mailto:sale@came-russia.ru) | <https://came-russia.ru>

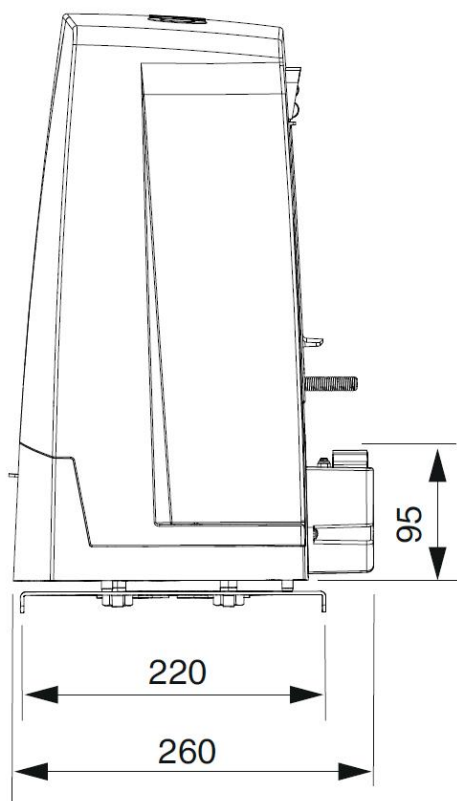


Отправьте запрос на коммерческое предложение и получите индивидуальные цены и сроки поставки

Тел: +7 499 681-75-28 | Email: [sale@came-russia.ru](mailto:sale@came-russia.ru) | <https://came-russia.ru>

**Запросите персональное коммерческое предложение - наши менеджеры ответят в течение 1 часа**

Тел: +7 499 681-75-28 | Email: [sale@came-russia.ru](mailto:sale@came-russia.ru) | <https://came-russia.ru>



Отправьте запрос на коммерческое предложение и получите индивидуальные цены и сроки поставки

Тел: +7 499 681-75-28 | Email: [sale@came-russia.ru](mailto:sale@came-russia.ru) | <https://came-russia.ru>