

Запросите персональное коммерческое предложение - наши менеджеры ответят в течение 1 часа

Тел: +7 499 681-75-28 | Email: sale@came-russia.ru | <https://came-russia.ru>

**Полные характеристики, описание и фото на
Привод 36 В для откатных ворот. Встроенный блок
управления ZN8 CAME 801MS-0320
(801MS-0320)**



УЗНАТЬ ЦЕНУ ИЛИ КУПИТЬ

Отправьте запрос на коммерческое предложение и получите индивидуальные цены и сроки поставки

Тел: +7 499 681-75-28 | Email: sale@came-russia.ru | <https://came-russia.ru>

Запросите персональное коммерческое предложение - наши менеджеры ответят в течение 1 часа

Тел: +7 499 681-75-28 | Email: sale@came-russia.ru | <https://came-russia.ru>

Оглавление

Описание 801MS-0320

Характеристики товара

Фото 801MS-0320

Отправьте запрос на коммерческое предложение и получите индивидуальные цены и сроки поставки

Тел: +7 499 681-75-28 | Email: sale@came-russia.ru | <https://came-russia.ru>

Запросите персональное коммерческое предложение - наши менеджеры ответят в течение 1 часа

Тел: +7 499 681-75-28 | Email: sale@came-russia.ru | <https://came-russia.ru>

Описание Привод 36 В для откатных ворот. Встроенный блок управления ZN8 CAME 801MS-0320

Привод 36 В для откатных ворот с встроенным блоком управления ZN8 предназначен для автоматизации откатных ворот на жилых и промышленных объектах. Модель рассчитана на работу с воротами, где требуется надежное и точное перемещение створки, а также расширенные функции управления и настройки.

Устройство поддерживает работу в режиме интенсивного использования и ориентировано на обеспечение стабильного движения ворот в различных условиях эксплуатации. Для корректной работы привода предусмотрены функции автоматического определения крайних положений створки, регулировки скорости и замедления, а также самодиагностика элементов безопасности.

Привод дополнен возможностями интеллектуального управления: адаптивные алгоритмы помогают удерживать чувствительность к препятствиям и повышают комфорт эксплуатации. Также предусмотрена совместимость с облачным сервисом CAME Connect и рядом дополнительных функций, которые упрощают настройку и эксплуатацию в течение всего срока службы.

Функциональные возможности 801MS-0320

- Автоматическое определение крайних положений створки.
- Технология адаптивного управления скоростью и крутящим моментом.
- Управление открыванием и закрыванием в соответствии с настройками таймера.
- Функция автоматического закрывания с регулировкой по времени.
- Самодиагностика устройств безопасности.
- Регулировка скорости движения и скорости замедления.
- Регулировка точек начала замедления при открывании и закрывании.
- Частичное открывание створки (режим калитки) с автоматическим закрыванием.
- Режим замедления перед остановкой в крайних положениях.
- Возможность подключения беспроводной системы безопасности RIO 2.0.
- Возможность синхронизации двух приводов.
- Второй радиоканал для подключения дополнительных устройств.

Отправьте запрос на коммерческое предложение и получите индивидуальные цены и сроки поставки

Тел: +7 499 681-75-28 | Email: sale@came-russia.ru | <https://came-russia.ru>

Запросите персональное коммерческое предложение - наши менеджеры ответят в течение 1 часа

Тел: +7 499 681-75-28 | Email: sale@came-russia.ru | <https://came-russia.ru>

Технические особенности

- Макс. масса створки: 2500 кг.
- Макс. длина створки: 20 м.
- Интенсивность использования: ИНТЕНСИВНОЕ.
- Класс защиты: IP 54.
- Напряжение электропитания (50 Гц): 230 В.
- Напряжение электропитания двигателя: 36 В.
- Мощность: 300 Вт.
- Скорость движения: 12 м/мин.
- Толкающее усилие: 1000 Н.
- Диапазон рабочих температур: -20 ÷ +55 °С.
- Совместимость с CAME Connect: полная.
- Модуль шестерни: 6.
- Единица измерения: шт.
- Кратность упаковки: 1.
- Вес: 21,5 кг.
- Габариты упаковки: ширина 300 мм, высота 480 мм, глубина 405 мм.

Отправьте запрос на коммерческое предложение и получите индивидуальные цены и сроки поставки

Тел: +7 499 681-75-28 | Email: sale@came-russia.ru | <https://came-russia.ru>

Запросите персональное коммерческое предложение - наши менеджеры ответят в течение 1 часа

Тел: +7 499 681-75-28 | Email: sale@came-russia.ru | <https://came-russia.ru>

Применение 801MS-0320

Используйте привод для автоматизации откатных ворот, когда требуется стабильная работа в интенсивном режиме и возможность тонкой настройки движения створки. Привод рассчитан на эксплуатацию в условиях наружной установки благодаря заявленному классу защиты и рабочему температурному диапазону. Функции управления и замедления позволяют обеспечить аккуратное перемещение створки и корректную остановку в крайних положениях, включая режим частичного открывания.

Параметры привода и его совместимость с CAME Connect помогают организовать дистанционный контроль и управление воротами, а также использовать дополнительные устройства безопасности при необходимости.

Отправьте запрос на коммерческое предложение и получите индивидуальные цены и сроки поставки

Тел: +7 499 681-75-28 | Email: sale@came-russia.ru | <https://came-russia.ru>

Запросите персональное коммерческое предложение - наши менеджеры ответят в течение 1 часа

Тел: +7 499 681-75-28 | Email: sale@came-russia.ru | <https://came-russia.ru>

Логистические данные

- Единица измерения: шт.
- Кратность упаковки: 1.
- Вес: 21,5 кг.
- Размеры упаковки: 300×480×405 мм.

Отправьте запрос на коммерческое предложение и получите индивидуальные цены и сроки поставки

Тел: +7 499 681-75-28 | Email: sale@came-russia.ru | <https://came-russia.ru>

Запросите персональное коммерческое предложение - наши менеджеры ответят в течение 1 часа

Тел: +7 499 681-75-28 | Email: sale@came-russia.ru | <https://came-russia.ru>

Характеристики Привод 36 В для откатных ворот. Встроенный блок управления ZN8 CAME 801MS-0320

Высота упаковки	480 мм
Глубина упаковки	405 мм
Вес	21,5 кг
Ширина упаковки	300 мм
Класс защиты (IP)	IP 54
Самодиагностика устройств безопасности	Есть
Второй радиоканал	Есть (для подключения дополнительных устройств)
Функция автоматического закрывания	Есть (с регулировкой по времени)
Режим калитки (частичное открывание)	Есть (с автоматическим закрыванием)
Синхронизация двух приводов	Возможна
Толкающее усилие	1000 Н
Скорость движения	12 м/мин
Макс. длина створки	20 м
Модуль шестерни	6
Мощность	300 Вт
Модель	801MS-0320

Отправьте запрос на коммерческое предложение и получите индивидуальные цены и сроки поставки

Тел: +7 499 681-75-28 | Email: sale@came-russia.ru | <https://came-russia.ru>

Запросите персональное коммерческое предложение - наши менеджеры ответят в течение 1 часа

Тел: +7 499 681-75-28 | Email: sale@came-russia.ru | <https://came-russia.ru>

Артикул	801MS-0320
Назначение	Автоматизация откатных ворот
Тип товара	Привод для откатных ворот
Макс. масса створки	2500 кг
Напряжение электропитания	230 В (50 Гц)
Напряжение электропитания двигателя	36 В
Интенсивность использования	ИНТЕНСИВНОЕ
Диапазон рабочих температур	-20 ÷ +55 °С
Совместимость с CAME Connect	полная
Возможность подключения RIO 2.0	Есть

Отправьте запрос на коммерческое предложение и получите индивидуальные цены и сроки поставки

Тел: +7 499 681-75-28 | Email: sale@came-russia.ru | <https://came-russia.ru>

Запросите персональное коммерческое предложение - наши менеджеры ответят в течение 1 часа

Тел: +7 499 681-75-28 | Email: sale@came-russia.ru | <https://came-russia.ru>

Фото Привод 36 В для откатных ворот. Встроенный блок управления ZN8 CAME 801MS-0320



Отправьте запрос на коммерческое предложение и получите индивидуальные цены и сроки поставки

Тел: +7 499 681-75-28 | Email: sale@came-russia.ru | <https://came-russia.ru>

Запросите персональное коммерческое предложение - наши менеджеры ответят в течение 1 часа

Тел: +7 499 681-75-28 | Email: sale@came-russia.ru | <https://came-russia.ru>



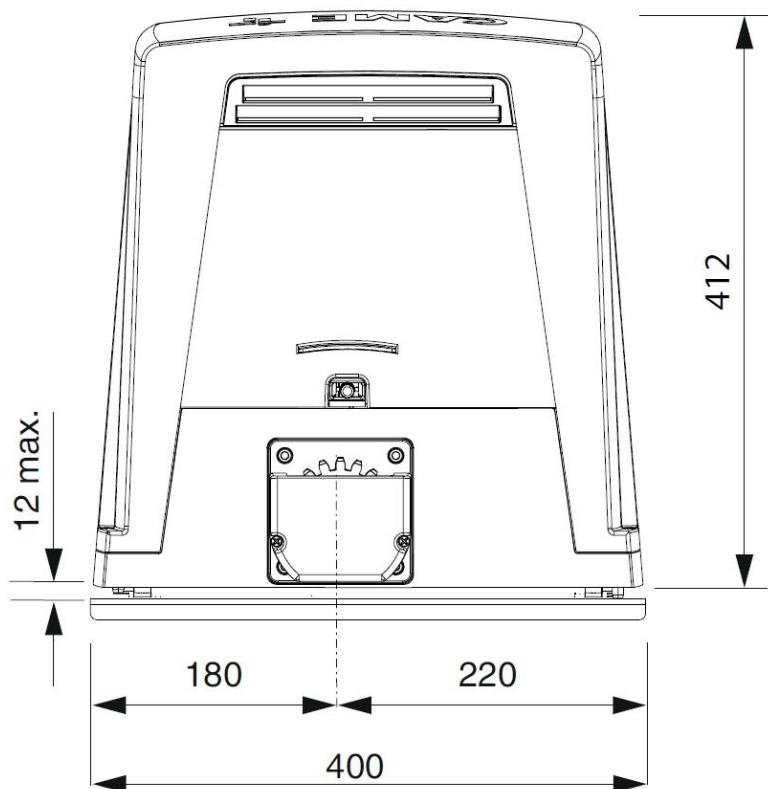
Отправьте запрос на коммерческое предложение и получите индивидуальные цены и сроки поставки

Тел: +7 499 681-75-28 | Email: sale@came-russia.ru | <https://came-russia.ru>

Страница 10 из 12

Запросите персональное коммерческое предложение - наши менеджеры ответят в течение 1 часа

Тел: +7 499 681-75-28 | Email: sale@came-russia.ru | <https://came-russia.ru>

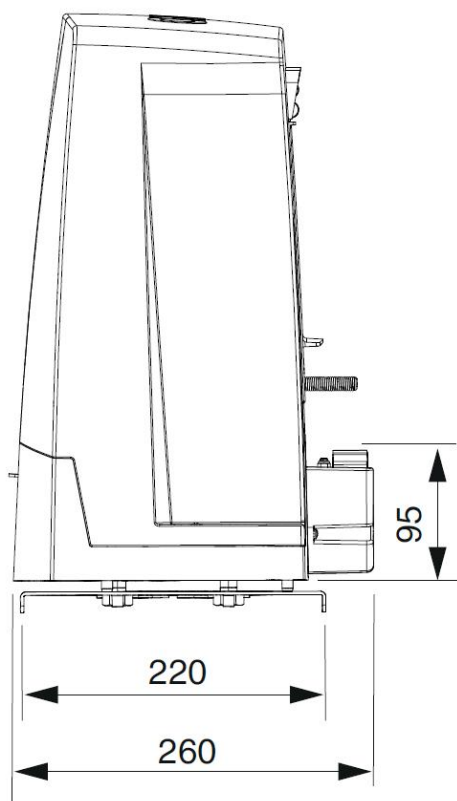


Отправьте запрос на коммерческое предложение и получите индивидуальные цены и сроки поставки

Тел: +7 499 681-75-28 | Email: sale@came-russia.ru | <https://came-russia.ru>

Запросите персональное коммерческое предложение - наши менеджеры ответят в течение 1 часа

Тел: +7 499 681-75-28 | Email: sale@came-russia.ru | <https://came-russia.ru>



Отправьте запрос на коммерческое предложение и получите индивидуальные цены и сроки поставки

Тел: +7 499 681-75-28 | Email: sale@came-russia.ru | <https://came-russia.ru>