

Запросите персональное коммерческое предложение - наши менеджеры ответят в течение 1 часа

Тел: +7 499 681-75-28 | Email: sale@came-russia.ru | <https://came-russia.ru>

**Полные характеристики, описание и фото на
Привод для откатных ворот BVXV10AGS CAME 801MS-0230
(801MS-0230)**



УЗНАТЬ ЦЕНУ ИЛИ КУПИТЬ

Отправьте запрос на коммерческое предложение и получите индивидуальные цены и сроки поставки

Тел: +7 499 681-75-28 | Email: sale@came-russia.ru | <https://came-russia.ru>

Запросите персональное коммерческое предложение - наши менеджеры ответят в течение 1 часа

Тел: +7 499 681-75-28 | Email: sale@came-russia.ru | <https://came-russia.ru>

Оглавление

Описание 801MS-0230

Характеристики товара

Фото 801MS-0230

Отправьте запрос на коммерческое предложение и получите индивидуальные цены и сроки поставки

Тел: +7 499 681-75-28 | Email: sale@came-russia.ru | <https://came-russia.ru>

Запросите персональное коммерческое предложение - наши менеджеры ответят в течение 1 часа

Тел: +7 499 681-75-28 | Email: sale@came-russia.ru | <https://came-russia.ru>

Описание Привод для откатных ворот BXV10AGS CAME 801MS-0230

Привод для откатных ворот CAME модели BXV10AGS предназначен для автоматизации ворот, которые перемещаются вдоль ограждения. Устройство объединяет приводной механизм и встроенный блок управления, а также поддерживает работу с функциями, необходимыми для корректного движения створки и настройки режимов. Модель рассчитана на интенсивную эксплуатацию и имеет степень защиты IP54, что помогает обеспечить стабильную работу в условиях наружной установки.

Привод ориентирован на решения, где важны точная работа по крайним положениям и управляемость со встроенными средствами индикации и кнопками управления. Он поддерживает автоматическое распознавание крайних точек, замедление перед остановкой и режим частичного открытия створки. Для расширения сценариев управления предусмотрена совместимость с беспроводной системой безопасности RIO 2.0, а также возможность синхронизации двух приводов.

Модель рассчитана на ворота с максимальной массой створки до 1000 кг и максимальной длиной створки до 20 м. Двигатель питается от сети 230 В и рассчитан на двигатель 24 В. Для подбора привода и последующей настройки важно учитывать параметры ворот и условия эксплуатации, включая температурный диапазон работы.

Функциональные возможности 801MS-0230

- Автоматическое определение крайних положений створки.
- Функция автоматического закрывания с регулировкой по времени.
- Самодиагностика устройств безопасности.
- Регулировка скорости движения и скорости замедления.
- Регулировка точек начала замедления при открывании и закрывании.
- Частичное открывание створки (режим калитки) с автоматическим закрыванием.
- Режим замедления перед остановкой в крайних положениях.
- Возможность подключения беспроводной системы безопасности RIO 2.0.
- Возможность синхронизации двух приводов.

Отправьте запрос на коммерческое предложение и получите индивидуальные цены и сроки поставки

Тел: +7 499 681-75-28 | Email: sale@came-russia.ru | <https://came-russia.ru>

Запросите персональное коммерческое предложение - наши менеджеры ответят в течение 1 часа

Тел: +7 499 681-75-28 | Email: sale@came-russia.ru | <https://came-russia.ru>

Технические особенности

Привод BXV10AGS обеспечивает управляемое перемещение створки с регулировкой скорости и замедления. Движение поддерживается с указанной скоростью 11 м/мин, а толкающее усилие составляет 1000 Н. Для обеспечения нормальной работы предусмотрены настройки и контроль режимов движения, включая замедление при подходе к крайним положениям.

- Макс. масса створки: 1000 кг.
- Макс. длина створки: 20 м.
- Интенсивность использования: интенсивное.
- Класс защиты (IP): 54.
- Напряжение электропитания: 230 В (50 Гц).
- Напряжение электропитания двигателя: 24 В.
- Макс. потребляемый ток двигателя: 16 А.
- Мощность: 400 Вт.
- Скорость движения: 11 м/мин.
- Толкающее усилие: 1000 Н.
- Диапазон рабочих температур: от -20 до +55 °С.
- Совместимость с CAME Connect: полная.

Отправьте запрос на коммерческое предложение и получите индивидуальные цены и сроки поставки

Тел: +7 499 681-75-28 | Email: sale@came-russia.ru | <https://came-russia.ru>

Запросите персональное коммерческое предложение - наши менеджеры ответят в течение 1 часа

Тел: +7 499 681-75-28 | Email: sale@came-russia.ru | <https://came-russia.ru>

Применение

Привод применяется для автоматизации откатных ворот, когда требуется стабильная работа привода и возможность программирования сценариев движения. Он подходит для объектов, где ворота используются в течение дня и требуется управляемость с учетом автоматического закрывания, работы в режиме калитки и замедления перед остановкой в крайних положениях.

Устройство рассчитано на эксплуатацию при наружной установке и использует параметры электрической сети 230 В. Перед монтажом и подключением важно учитывать требования к установке привода, условия размещения и подготовку ворот к автоматизации.

Отправьте запрос на коммерческое предложение и получите индивидуальные цены и сроки поставки

Тел: +7 499 681-75-28 | Email: sale@came-russia.ru | <https://came-russia.ru>

Запросите персональное коммерческое предложение - наши менеджеры ответят в течение 1 часа

Тел: +7 499 681-75-28 | Email: sale@came-russia.ru | <https://came-russia.ru>

Характеристики Привод для откатных ворот BXV10AGS CAME 801MS-0230

Скорость движения	11 м/мин
Макс. длина створки	20 м
Толкающее усилие	1000 Н
Регулировка точек замедления	отдельно для открывания и закрывания
Регулировка скорости и замедления	регулировка скорости движения и скорости замедления
Подключение беспроводной системы безопасности RIO 2.0	возможность подключения
Замедление перед остановкой	в крайних положениях
Синхронизация двух приводов	возможность синхронизации
Режим калитки	частичное открывание с автоматическим закрыванием
Функция автоматического закрывания	с регулировкой по времени
Модель/серийный номер	801MS-0230
Артикул	801MS-0230
Самодиагностика устройств безопасности	поддерживается
Класс защиты (IP)	54
Габариты упаковки (ДхШхВ)	265 × 300 × 405 мм
Вес	12.8 кг

Отправьте запрос на коммерческое предложение и получите индивидуальные цены и сроки поставки

Тел: +7 499 681-75-28 | Email: sale@came-russia.ru | <https://came-russia.ru>

Запросите персональное коммерческое предложение - наши менеджеры ответят в течение 1 часа

Тел: +7 499 681-75-28 | Email: sale@came-russia.ru | <https://came-russia.ru>

Кратность упаковки	1
Единица измерения	шт
Макс. потребляемый ток двигателя	16 А
Мощность	400 Вт
Назначение	Привод для откатных ворот
Макс. масса створки	1000 кг
Напряжение электропитания	230 В, 50 Гц
Напряжение электропитания двигателя	24 В
Производитель	CAME
Температура эксплуатации	от -20 до +55 °С
Интенсивность использования	Интенсивное
Совместимость с CAME Connect	полная

Отправьте запрос на коммерческое предложение и получите индивидуальные цены и сроки поставки

Тел: +7 499 681-75-28 | Email: sale@came-russia.ru | <https://came-russia.ru>

Запросите персональное коммерческое предложение - наши менеджеры ответят в течение 1 часа

Тел: +7 499 681-75-28 | Email: sale@came-russia.ru | <https://came-russia.ru>

Фото Привод для откатных ворот BXV10AGS CAME 801MS-0230



Отправьте запрос на коммерческое предложение и получите индивидуальные цены и сроки поставки

Тел: +7 499 681-75-28 | Email: sale@came-russia.ru | <https://came-russia.ru>

Запросите персональное коммерческое предложение - наши менеджеры ответят в течение 1 часа

Тел: +7 499 681-75-28 | Email: sale@came-russia.ru | <https://came-russia.ru>

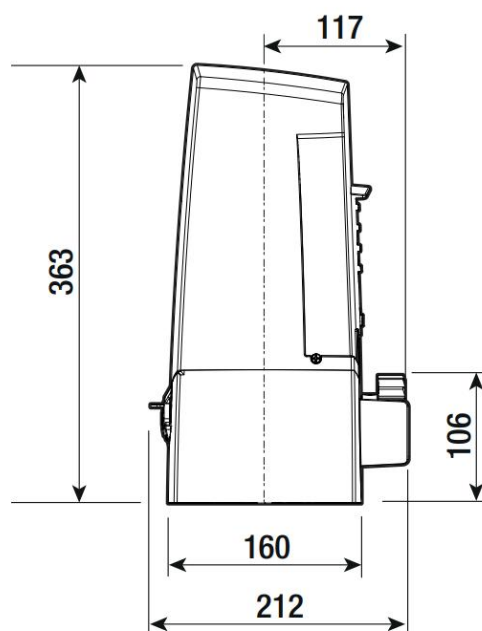
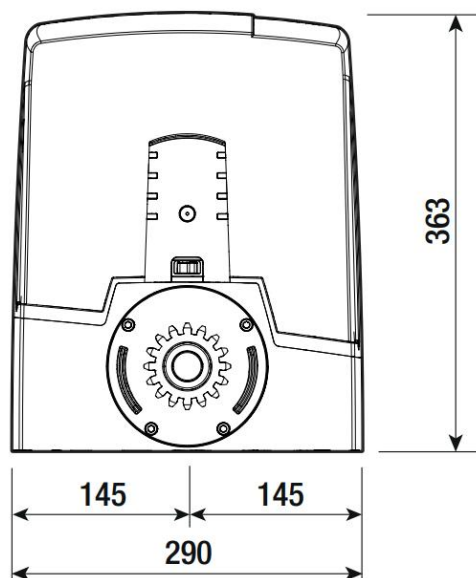


Отправьте запрос на коммерческое предложение и получите индивидуальные цены и сроки поставки

Тел: +7 499 681-75-28 | Email: sale@came-russia.ru | <https://came-russia.ru>

Запросите персональное коммерческое предложение - наши менеджеры ответят в течение 1 часа

Тел: +7 499 681-75-28 | Email: sale@came-russia.ru | <https://came-russia.ru>

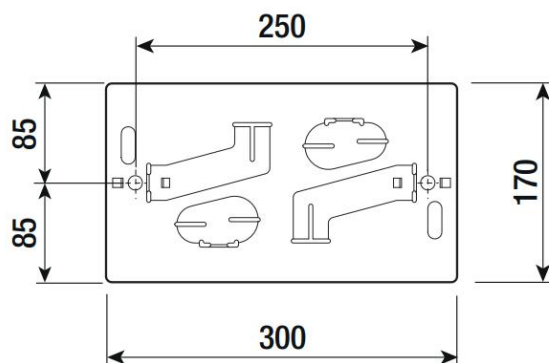


Отправьте запрос на коммерческое предложение и получите индивидуальные цены и сроки поставки

Тел: +7 499 681-75-28 | Email: sale@came-russia.ru | <https://came-russia.ru>

Запросите персональное коммерческое предложение - наши менеджеры ответят в течение 1 часа

Тел: +7 499 681-75-28 | Email: sale@came-russia.ru | <https://came-russia.ru>



Отправьте запрос на коммерческое предложение и получите индивидуальные цены и сроки поставки

Тел: +7 499 681-75-28 | Email: sale@came-russia.ru | <https://came-russia.ru>