

Запросите персональное коммерческое предложение - наши менеджеры ответят в течение 1 часа

Тел: +7 499 681-75-28 | Email: sale@came-russia.ru | <https://came-russia.ru>

**Полные характеристики, описание и фото на
Привод для откатных ворот BVXV06AGS CAME 801MS-0180
(801MS-0180)**



УЗНАТЬ ЦЕНУ ИЛИ КУПИТЬ

Отправьте запрос на коммерческое предложение и получите индивидуальные цены и сроки поставки

Тел: +7 499 681-75-28 | Email: sale@came-russia.ru | <https://came-russia.ru>

Запросите персональное коммерческое предложение - наши менеджеры ответят в течение 1 часа

Тел: +7 499 681-75-28 | Email: sale@came-russia.ru | <https://came-russia.ru>

Оглавление

Описание 801MS-0180

Характеристики товара

Фото 801MS-0180

Отправьте запрос на коммерческое предложение и получите индивидуальные цены и сроки поставки

Тел: +7 499 681-75-28 | Email: sale@came-russia.ru | <https://came-russia.ru>

Запросите персональное коммерческое предложение - наши менеджеры ответят в течение 1 часа

Тел: +7 499 681-75-28 | Email: sale@came-russia.ru | <https://came-russia.ru>

Описание Привод для откатных ворот BXV06AGS CAME 801MS-0180

Привод для откатных ворот CAME BXV06AGS предназначен для автоматизации откатных конструкций и позволяет организовать удобное дистанционное управление створкой. Модель рассчитана на работу в режиме интенсивной эксплуатации и обеспечивает уверенное перемещение створки в пределах допустимых параметров по массе и длине.

Устройство оснащено встроенным блоком управления ZN7, а также поддерживает автоматизацию процессов открытия и закрывания с регулировкой по времени. Для настройки предусмотрены функции управления скоростями движения и замедления, что помогает согласовать работу привода с особенностями конкретной установки и условиями эксплуатации.

Встроенные функции самодиагностики и элементы, связанные с безопасностью, помогают контролировать состояние системы и поддерживать корректную работу автоматики. Привод также предусматривает возможности подключения дополнительных компонентов безопасности и организации сценариев управления, включая частичное открывание створки.

Функциональные возможности 801MS-0180

- Автоматическое определение крайних положений створки.
- Функция автоматического закрывания с регулировкой по времени.
- Самодиагностика устройств безопасности.
- Регулировка скорости движения и скорости замедления.
- Регулировка точек начала замедления при открывании и закрывании.
- Частичное открывание створки (режим калитки) с автоматическим закрыванием.
- Режим замедления перед остановкой в крайних положениях.
- Возможность подключения беспроводной системы безопасности RIO 2.0.
- Возможность синхронизации двух приводов.

Отправьте запрос на коммерческое предложение и получите индивидуальные цены и сроки поставки

Тел: +7 499 681-75-28 | Email: sale@came-russia.ru | <https://came-russia.ru>

Запросите персональное коммерческое предложение - наши менеджеры ответят в течение 1 часа

Тел: +7 499 681-75-28 | Email: sale@came-russia.ru | <https://came-russia.ru>

Технические особенности

- Максимальная масса створки: 600 кг.
- Максимальная длина створки: 18 м.
- Интенсивность использования: интенсивное.
- Класс защиты: IP 54.
- Питание: 230 В, 50 Гц.
- Напряжение электропитания двигателя: 24 В.
- Максимальный потребляемый ток двигателя: 11 А.
- Мощность: 270 Вт.
- Скорость движения: 12 м/мин.
- Толкающее усилие: 600 Н.
- Диапазон рабочих температур: от -20 до +55 °С.
- Совместимость с CAME Connect: полная.

Отправьте запрос на коммерческое предложение и получите индивидуальные цены и сроки поставки

Тел: +7 499 681-75-28 | Email: sale@came-russia.ru | <https://came-russia.ru>

Запросите персональное коммерческое предложение - наши менеджеры ответят в течение 1 часа

Тел: +7 499 681-75-28 | Email: sale@came-russia.ru | <https://came-russia.ru>

Применение

Привод подходит для автоматизации откатных ворот и применяется в системах, где требуется дистанционное управление, корректное позиционирование створки и возможность настройки режимов работы под конкретный объект. Функции регулировки скорости и замедления, а также режим работы перед остановкой в крайних положениях помогают обеспечить более плавное движение и предсказуемые остановки, что важно при эксплуатации ворот в ежедневном режиме.

Устройство рассчитано на работу в условиях, соответствующих указанным параметрам по массе, длине и температурному диапазону, а также предполагает использование совместимых решений и корректную настройку автоматики для обеспечения безопасной эксплуатации.

Отправьте запрос на коммерческое предложение и получите индивидуальные цены и сроки поставки

Тел: +7 499 681-75-28 | Email: sale@came-russia.ru | <https://came-russia.ru>

Запросите персональное коммерческое предложение - наши менеджеры ответят в течение 1 часа

Тел: +7 499 681-75-28 | Email: sale@came-russia.ru | <https://came-russia.ru>

Характеристики Привод для откатных ворот BXV06AGS CAME 801MS-0180

Режим калитки	частичное открывание с автоматическим закрыванием
Регулировка скорости и замедления	регулируется
Подключение беспроводной системы безопасности RIO 2.0	ВОЗМОЖНО
Синхронизация двух приводов	ВОЗМОЖНА
Встроенный блок управления	ZN7
Автоматическое закрывание	с регулировкой по времени
Скорость движения (м/мин)	12
Макс. длина створки (м)	18
Толкающее усилие (Н)	600
Макс. масса створки (кг)	600
Интенсивность использования (%)	ИНТЕНСИВНОЕ
Мощность (Вт)	270
Макс. потребляемый ток двигателя (А)	11
Напряжение электропитания двигателя (В)	24
Самодиагностика устройств безопасности	предусмотрена
Класс защиты (IP)	54

Отправьте запрос на коммерческое предложение и получите индивидуальные цены и сроки поставки

Тел: +7 499 681-75-28 | Email: sale@came-russia.ru | <https://came-russia.ru>

Запросите персональное коммерческое предложение - наши менеджеры ответят в течение 1 часа

Тел: +7 499 681-75-28 | Email: sale@came-russia.ru | <https://came-russia.ru>

Вес (кг)	11.425
Кратность упаковки	1
Единица измерения	шт
Модель	801ms-0180
Артикул	801MS-0180
Назначение	Автоматизация откатных ворот
Тип товара	Привод для откатных ворот
Глубина (мм)	300
Ширина (мм)	265
Высота (мм)	405
Питание (В, 50 Гц)	230
Диапазон рабочих температур (°C)	-20 ÷ +55
Совместимость с CAME Connect	полная

Отправьте запрос на коммерческое предложение и получите индивидуальные цены и сроки поставки

Тел: +7 499 681-75-28 | Email: sale@came-russia.ru | <https://came-russia.ru>

Запросите персональное коммерческое предложение - наши менеджеры ответят в течение 1 часа

Тел: +7 499 681-75-28 | Email: sale@came-russia.ru | <https://came-russia.ru>

Фото Привод для откатных ворот BXV06AGS CAME 801MS-0180



Отправьте запрос на коммерческое предложение и получите индивидуальные цены и сроки поставки

Тел: +7 499 681-75-28 | Email: sale@came-russia.ru | <https://came-russia.ru>

Запросите персональное коммерческое предложение - наши менеджеры ответят в течение 1 часа

Тел: +7 499 681-75-28 | Email: sale@came-russia.ru | <https://came-russia.ru>

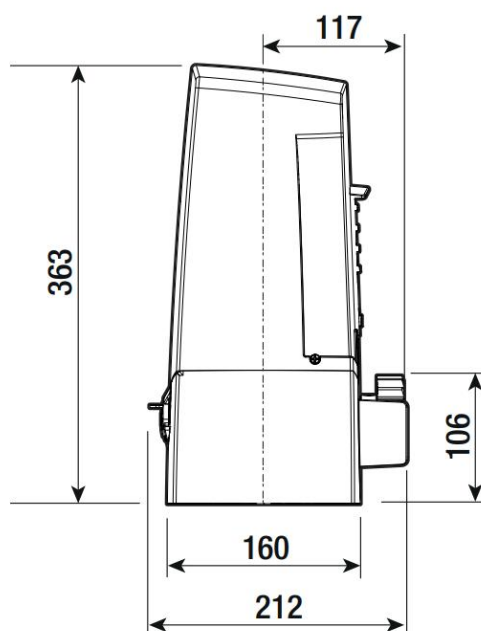
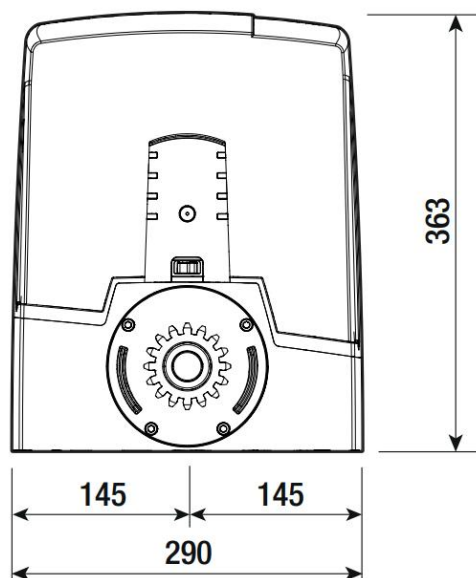


Отправьте запрос на коммерческое предложение и получите индивидуальные цены и сроки поставки

Тел: +7 499 681-75-28 | Email: sale@came-russia.ru | <https://came-russia.ru>

Запросите персональное коммерческое предложение - наши менеджеры ответят в течение 1 часа

Тел: +7 499 681-75-28 | Email: sale@came-russia.ru | <https://came-russia.ru>

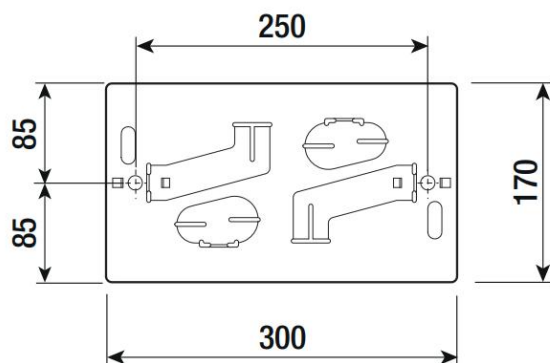


Отправьте запрос на коммерческое предложение и получите индивидуальные цены и сроки поставки

Тел: +7 499 681-75-28 | Email: sale@came-russia.ru | <https://came-russia.ru>

Запросите персональное коммерческое предложение - наши менеджеры ответят в течение 1 часа

Тел: +7 499 681-75-28 | Email: sale@came-russia.ru | <https://came-russia.ru>



Отправьте запрос на коммерческое предложение и получите индивидуальные цены и сроки поставки

Тел: +7 499 681-75-28 | Email: sale@came-russia.ru | <https://came-russia.ru>