

**Запросите персональное коммерческое предложение - наши менеджеры ответят в течение 1 часа**

Тел: +7 499 681-75-28 | Email: [sale@came-russia.ru](mailto:sale@came-russia.ru) | <https://came-russia.ru>

**Полные характеристики, описание и фото на  
Привод для откатных ворот BXV04AGF CAME 801MS-0160  
(801MS-0160)**



**УЗНАТЬ ЦЕНУ ИЛИ КУПИТЬ**

Отправьте запрос на коммерческое предложение и получите индивидуальные цены и сроки поставки

Тел: +7 499 681-75-28 | Email: [sale@came-russia.ru](mailto:sale@came-russia.ru) | <https://came-russia.ru>

**Запросите персональное коммерческое предложение - наши менеджеры ответят в течение 1 часа**

Тел: +7 499 681-75-28 | Email: [sale@came-russia.ru](mailto:sale@came-russia.ru) | <https://came-russia.ru>

## Оглавление

---

Описание 801MS-0160

---

Характеристики товара

---

Фото 801MS-0160

---

**Отправьте запрос на коммерческое предложение и получите индивидуальные цены и сроки поставки**

Тел: +7 499 681-75-28 | Email: [sale@came-russia.ru](mailto:sale@came-russia.ru) | <https://came-russia.ru>

**Запросите персональное коммерческое предложение - наши менеджеры ответят в течение 1 часа**

Тел: +7 499 681-75-28 | Email: [sale@came-russia.ru](mailto:sale@came-russia.ru) | <https://came-russia.ru>

## Описание Привод для откатных ворот BXV04AGF CAME 801MS-0160

Скоростной привод CAME BXV04AGF предназначен для автоматизации откатных ворот и рассчитан на работу с массивной створкой. Модель 801MS-0160 выполнена с 24 В двигателем и рассчитана на интенсивную эксплуатацию, что позволяет использовать привод в режимах повышенной нагрузки при правильно подобранной конфигурации ворот.

Комплект управления включает встроенные элементы, необходимые для настройки движения и контроля крайних положений. Встроенный дисплей и кнопки управления упрощают первичную настройку и облегчают обслуживание в процессе эксплуатации.

### Функциональные возможности 801MS-0160

- Автоматическое определение крайних положений створки.
- Функция автоматического закрывания с регулировкой по времени.
- Самодиагностика устройств безопасности.
- Регулировка скорости движения и скорости замедления.
- Регулировка точек начала замедления при открывании и закрывании.
- Частичное открывание створки (режим калитки) с автоматическим закрыванием.
- Режим замедления перед остановкой в крайних положениях.
- Возможность подключения беспроводной системы безопасности RIO 2.0.
- Возможность синхронизации двух приводов.

Отправьте запрос на коммерческое предложение и получите индивидуальные цены и сроки поставки

Тел: +7 499 681-75-28 | Email: [sale@came-russia.ru](mailto:sale@came-russia.ru) | <https://came-russia.ru>

## Запросите персональное коммерческое предложение - наши менеджеры ответят в течение 1 часа

Тел: +7 499 681-75-28 | Email: [sale@came-russia.ru](mailto:sale@came-russia.ru) | <https://came-russia.ru>

### Технические особенности

---

Привод 801MS-0160 поддерживает управление и настройку параметров работы под конкретную геометрию откатных ворот. Для оценки совместимости и подбора установки важны ключевые технические характеристики, включая предельные параметры створки, класс защиты, параметры электропитания и основные параметры движения.

- Макс. масса створки: 400 кг.
- Макс. длина створки: 14 м.
- Интенсивность использования: интенсивное.
- Класс защиты: IP 54.
- Напряжение электропитания: 230 В, 50 Гц.
- Напряжение электропитания двигателя: 24 В.
- Макс. потребляемый ток двигателя: 10 А.
- Мощность: 240 Вт.
- Скорость движения: 22 м/мин.
- Толкающее усилие: 250 Н.
- Диапазон рабочих температур: от -20 до +55 °С.
- Совместимость с CAME Connect: полная.
- Поддерживается возможность установки магнитных концевых выключателей.

Отправьте запрос на коммерческое предложение и получите индивидуальные цены и сроки поставки

Тел: +7 499 681-75-28 | Email: [sale@came-russia.ru](mailto:sale@came-russia.ru) | <https://came-russia.ru>

**Запросите персональное коммерческое предложение - наши менеджеры ответят в течение 1 часа**

Тел: +7 499 681-75-28 | Email: [sale@came-russia.ru](mailto:sale@came-russia.ru) | <https://came-russia.ru>

## Применение

---

Модель BXV04AGF подходит для автоматизации откатных ворот, где важны стабильность работы, возможность точной настройки движения и наличие функций безопасности. При монтаже следует учитывать рекомендованные пределы по массе и длине створки, класс защиты привода и условия эксплуатации на площадке.

- Автоматизация откатных ворот с предельными параметрами до 400 кг и длины створки до 14 м.
- Установка в системах с интенсивным использованием, где требуется плавное управление и корректные режимы замедления.
- Организация управления воротами с подключением к CAME Connect для удаленного мониторинга и контроля.

**Отправьте запрос на коммерческое предложение и получите индивидуальные цены и сроки поставки**

Тел: +7 499 681-75-28 | Email: [sale@came-russia.ru](mailto:sale@came-russia.ru) | <https://came-russia.ru>

**Запросите персональное коммерческое предложение - наши менеджеры ответят в течение 1 часа**

Тел: +7 499 681-75-28 | Email: [sale@came-russia.ru](mailto:sale@came-russia.ru) | <https://came-russia.ru>

## Характеристики Привод для откатных ворот BXV04AGF CAME 801MS-0160

Артикул	801MS-0160
Модель	801MS-0160
Класс защиты (IP)	54
Напряжение электропитания двигателя (В)	24
Макс. потребляемый ток двигателя (А)	10
Мощность (Вт)	240
Интенсивность использования (%)	ИНТЕНСИВНОЕ
Макс. масса створки (кг)	400
Толкающее усилие (Н)	250
Макс. длина створки (м)	14
Скорость движения (м/мин)	22
Напряжение электропитания (В, 50 Гц)	230
Диапазон рабочих температур (°C)	-20 ÷ +55
Совместимость с CAME Connect	полная

Отправьте запрос на коммерческое предложение и получите индивидуальные цены и сроки поставки

Тел: +7 499 681-75-28 | Email: [sale@came-russia.ru](mailto:sale@came-russia.ru) | <https://came-russia.ru>

**Запросите персональное коммерческое предложение - наши менеджеры ответят в течение 1 часа**

Тел: +7 499 681-75-28 | Email: [sale@came-russia.ru](mailto:sale@came-russia.ru) | <https://came-russia.ru>

## **Фото Привод для откатных ворот BXV04AGF CAME 801MS-0160**

---



**Отправьте запрос на коммерческое предложение и получите индивидуальные цены и сроки поставки**

Тел: +7 499 681-75-28 | Email: [sale@came-russia.ru](mailto:sale@came-russia.ru) | <https://came-russia.ru>

**Запросите персональное коммерческое предложение - наши менеджеры ответят в течение 1 часа**

**Тел: +7 499 681-75-28 | Email: [sale@came-russia.ru](mailto:sale@came-russia.ru) | <https://came-russia.ru>**

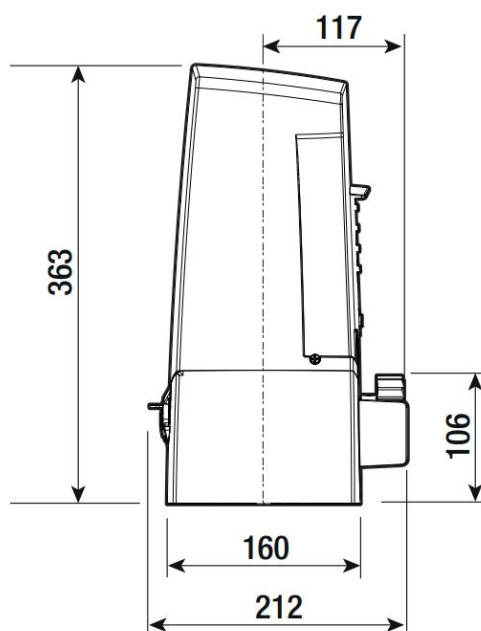
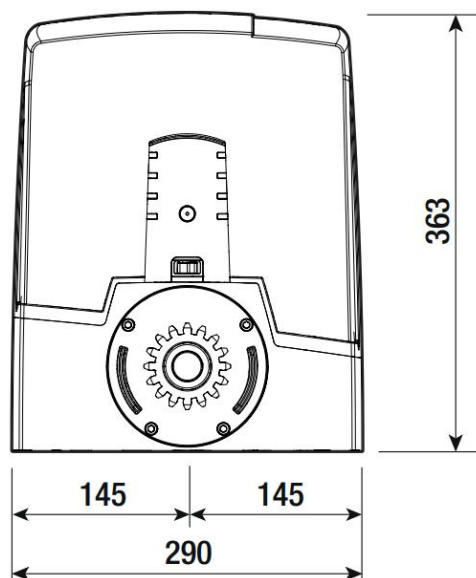


**Отправьте запрос на коммерческое предложение и получите индивидуальные цены и сроки поставки**

**Тел: +7 499 681-75-28 | Email: [sale@came-russia.ru](mailto:sale@came-russia.ru) | <https://came-russia.ru>**

**Запросите персональное коммерческое предложение - наши менеджеры ответят в течение 1 часа**

Тел: +7 499 681-75-28 | Email: [sale@came-russia.ru](mailto:sale@came-russia.ru) | <https://came-russia.ru>

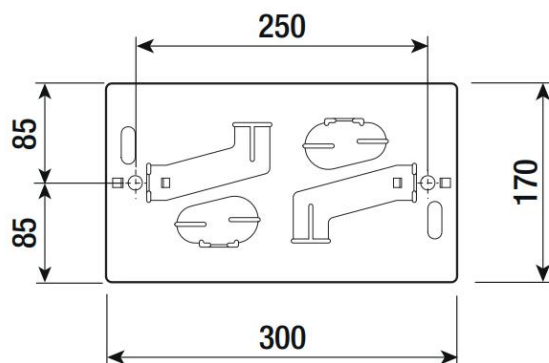


Отправьте запрос на коммерческое предложение и получите индивидуальные цены и сроки поставки

Тел: +7 499 681-75-28 | Email: [sale@came-russia.ru](mailto:sale@came-russia.ru) | <https://came-russia.ru>

**Запросите персональное коммерческое предложение - наши менеджеры ответят в течение 1 часа**

Тел: +7 499 681-75-28 | Email: [sale@came-russia.ru](mailto:sale@came-russia.ru) | <https://came-russia.ru>



Отправьте запрос на коммерческое предложение и получите индивидуальные цены и сроки поставки

Тел: +7 499 681-75-28 | Email: [sale@came-russia.ru](mailto:sale@came-russia.ru) | <https://came-russia.ru>