

**Запросите персональное коммерческое предложение - наши менеджеры ответят в течение 1 часа**

Тел: +7 499 681-75-28 | Email: [sale@came-russia.ru](mailto:sale@came-russia.ru) | <https://came-russia.ru>

**Полные характеристики, описание и фото на  
Привод 230 В для откатных ворот, встроенный блок  
управления ZBKN CAME 801MS-0080  
(801MS-0080)**



**УЗНАТЬ ЦЕНУ ИЛИ КУПИТЬ**

Отправьте запрос на коммерческое предложение и получите индивидуальные цены и сроки поставки

Тел: +7 499 681-75-28 | Email: [sale@came-russia.ru](mailto:sale@came-russia.ru) | <https://came-russia.ru>

**Запросите персональное коммерческое предложение - наши менеджеры ответят в течение 1 часа**

Тел: +7 499 681-75-28 | Email: [sale@came-russia.ru](mailto:sale@came-russia.ru) | <https://came-russia.ru>

## Оглавление

---

Описание 801MS-0080

---

Характеристики товара

---

Фото 801MS-0080

---

**Отправьте запрос на коммерческое предложение и получите индивидуальные цены и сроки поставки**

Тел: +7 499 681-75-28 | Email: [sale@came-russia.ru](mailto:sale@came-russia.ru) | <https://came-russia.ru>

**Запросите персональное коммерческое предложение - наши менеджеры ответят в течение 1 часа**

Тел: +7 499 681-75-28 | Email: [sale@came-russia.ru](mailto:sale@came-russia.ru) | <https://came-russia.ru>

## **Описание Привод 230 В для откатных ворот, встроенный блок управления ZBKN CAME 801MS-0080**

Привод 230 В для откатных ворот с встроенным блоком управления ZBKN предназначен для автоматизации откатных ворот на объектах с повышенными требованиями к ресурсу и стабильности работы. Модель рассчитана на эксплуатацию с створкой массой до 1200 кг и длиной до 20 м, поэтому подходит для широкого круга производственных и инфраструктурных задач, где ворота используются регулярно и требуется точная настройка рабочих режимов.

Встроенная электроника обеспечивает управление движением створки, а также работу функций, которые помогают организовать предсказуемый цикл открывания и закрывания. При наличии подходящих устройств безопасности система может быть дополнена элементами, позволяющими контролировать движение и снижать риск нештатных ситуаций. Для настройки и контроля режимов предусмотрен блок управления с дисплеем и кнопками управления.

### **Функциональные возможности 801MS-0080**

- Автоматическое закрывание с регулировкой по времени.
- Самодиагностика устройств безопасности.
- Регулировка усилия на трансформаторе.
- Частичное открывание створки (режим калитки) с автоматическим закрыванием.
- Повышенное усилие в начальный момент движения ворот.
- Подключение лампы дополнительного освещения.
- Возможность подключения беспроводной системы безопасности RIO 2.0.

**Отправьте запрос на коммерческое предложение и получите индивидуальные цены и сроки поставки**

Тел: +7 499 681-75-28 | Email: [sale@came-russia.ru](mailto:sale@came-russia.ru) | <https://came-russia.ru>

## Запросите персональное коммерческое предложение - наши менеджеры ответят в течение 1 часа

Тел: +7 499 681-75-28 | Email: [sale@came-russia.ru](mailto:sale@came-russia.ru) | <https://came-russia.ru>

### Технические особенности

---

Привод рассчитан на электропитание 230 В с частотой 50 Гц и имеет класс защиты IP44, что позволяет использовать оборудование при соответствующих условиях эксплуатации. Электрическая часть ориентирована на работу с двигателем 230 В и поддерживает значения параметров потребления, характерные для данного класса автоматики.

- Макс. масса створки: 1200 кг.
- Макс. длина створки: 20 м.
- Интенсивность использования: 50 %.
- Класс защиты: IP44.
- Напряжение электропитания: 230 В (50 Гц).
- Напряжение электропитания двигателя: 230 В (50 Гц).
- Макс. потребляемый ток двигателя: 3.3 А.
- Мощность: 540 Вт.
- Скорость движения: 10.5 м/мин.
- Толкающее усилие: 850 Н.
- Диапазон рабочих температур: -20 ÷ +55 °С.
- Термозащита двигателя: 150 °С.
- Совместимость с CAME Connect: полная.

Дополнительно предусмотрены практичные решения по настройке и обслуживанию: в конструкцию заложена возможность использования магнитных концевых выключателей, а также реализована встроенная система разблокировки. Это помогает организовать настройку конечных положений и обеспечить корректное функционирование ворот в разных режимах.

Отправьте запрос на коммерческое предложение и получите индивидуальные цены и сроки поставки

Тел: +7 499 681-75-28 | Email: [sale@came-russia.ru](mailto:sale@came-russia.ru) | <https://came-russia.ru>

## **Запросите персональное коммерческое предложение - наши менеджеры ответят в течение 1 часа**

**Тел: +7 499 681-75-28 | Email: [sale@came-russia.ru](mailto:sale@came-russia.ru) | <https://came-russia.ru>**

### **Где применяется**

---

Устройство предназначено для автоматизации откатных ворот. Оно может использоваться на промышленных объектах и площадках, где ворота применяются регулярно и требуется автоматика с рассчитанными рабочими характеристиками по массе и длине створки.

- Промышленные предприятия и производственные площадки.
- Объекты инфраструктуры, где откатные ворота используются ежедневно.
- Точки въезда и выезда, для которых важно обеспечить предсказуемый цикл открывания и закрывания.

При проектировании и монтаже необходимо учитывать требования к электропитанию, условиям окружающей среды и составу системы управления и безопасности.

**Отправьте запрос на коммерческое предложение и получите индивидуальные цены и сроки поставки**

**Тел: +7 499 681-75-28 | Email: [sale@came-russia.ru](mailto:sale@came-russia.ru) | <https://came-russia.ru>**

**Запросите персональное коммерческое предложение - наши менеджеры ответят в течение 1 часа**

Тел: +7 499 681-75-28 | Email: [sale@came-russia.ru](mailto:sale@came-russia.ru) | <https://came-russia.ru>

## **Характеристики Привод 230 В для откатных ворот, встроенный блок управления ZBKN CAME 801MS-0080**

<b>Артикул</b>	801MS-0080
<b>Класс защиты</b>	150 °C
<b>Вес</b>	355 мм
<b>Назначение</b>	Автоматизация откатных ворот
<b>Ширина</b>	394 мм
<b>Макс. масса створки</b>	850 Н
<b>Напряжение электропитания двигателя</b>	3.3 А
<b>Напряжение электропитания</b>	230 В (50 Гц)
<b>Интенсивность использования</b>	-20 ÷ +55 °C
<b>Совместимость с CAME Connect</b>	полная

Отправьте запрос на коммерческое предложение и получите индивидуальные цены и сроки поставки

Тел: +7 499 681-75-28 | Email: [sale@came-russia.ru](mailto:sale@came-russia.ru) | <https://came-russia.ru>

**Запросите персональное коммерческое предложение - наши менеджеры ответят в течение 1 часа**

Тел: +7 499 681-75-28 | Email: [sale@came-russia.ru](mailto:sale@came-russia.ru) | <https://came-russia.ru>

## **Фото Привод 230 В для откатных ворот, встроенный блок управления ZBKN CAME 801MS-0080**

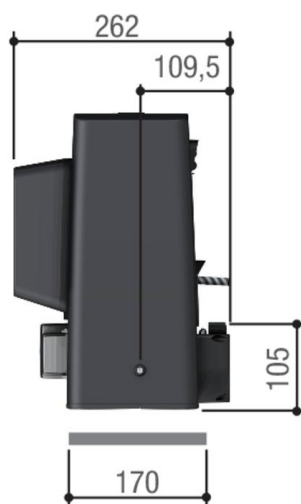


**Отправьте запрос на коммерческое предложение и получите индивидуальные цены и сроки поставки**

Тел: +7 499 681-75-28 | Email: [sale@came-russia.ru](mailto:sale@came-russia.ru) | <https://came-russia.ru>

**Запросите персональное коммерческое предложение - наши менеджеры ответят в течение 1 часа**

Тел: +7 499 681-75-28 | Email: [sale@came-russia.ru](mailto:sale@came-russia.ru) | <https://came-russia.ru>



Отправьте запрос на коммерческое предложение и получите индивидуальные цены и сроки поставки

Тел: +7 499 681-75-28 | Email: [sale@came-russia.ru](mailto:sale@came-russia.ru) | <https://came-russia.ru>

**Запросите персональное коммерческое предложение - наши менеджеры ответят в течение 1 часа**

Тел: +7 499 681-75-28 | Email: [sale@came-russia.ru](mailto:sale@came-russia.ru) | <https://came-russia.ru>

**Отправьте запрос на коммерческое предложение и получите индивидуальные цены и сроки поставки**

Тел: +7 499 681-75-28 | Email: [sale@came-russia.ru](mailto:sale@came-russia.ru) | <https://came-russia.ru>

Страница 9 из 9