

Запросите персональное коммерческое предложение - наши менеджеры ответят в течение 1 часа

Тел: +7 499 681-75-28 | Email: sale@came-russia.ru | <https://came-russia.ru>

**Полные характеристики, описание и фото на
Привод 230 В для откатных ворот CAME VX608AGS 801MS-0050
(801MS-0050)**



УЗНАТЬ ЦЕНУ ИЛИ КУПИТЬ

Отправьте запрос на коммерческое предложение и получите индивидуальные цены и сроки поставки

Тел: +7 499 681-75-28 | Email: sale@came-russia.ru | <https://came-russia.ru>

Запросите персональное коммерческое предложение - наши менеджеры ответят в течение 1 часа

Тел: +7 499 681-75-28 | Email: sale@came-russia.ru | <https://came-russia.ru>

Оглавление

Описание 801MS-0050

Характеристики товара

Фото 801MS-0050

Отправьте запрос на коммерческое предложение и получите индивидуальные цены и сроки поставки

Тел: +7 499 681-75-28 | Email: sale@came-russia.ru | <https://came-russia.ru>

Запросите персональное коммерческое предложение - наши менеджеры ответят в течение 1 часа

Тел: +7 499 681-75-28 | Email: sale@came-russia.ru | <https://came-russia.ru>

Описание Привод 230 В для откатных ворот CAME BX608AGS 801MS-0050

Привод 230 В для откатных ворот CAME — это автоматическое решение для организации удобного управления проездом на частных объектах. Модель рассчитана на работу с откатными воротами и обеспечивает движение створки в заданных режимах, а также поддерживает настройки под реальные условия эксплуатации. Встроенный блок управления позволяет использовать привод как основу автоматизации, а система функций ориентирована на безопасную работу в повседневных сценариях открывания и закрывания.

Устройство рассчитано на эксплуатацию с учетом интенсивности использования и температурного диапазона, поэтому подходит для регулярного применения. Компактная и функциональная конструкция привода упрощает интеграцию в систему ворот, а наличие встроенной системы управления и режимов работы дает возможность настроить работу под особенности конкретного проема.

Функциональные возможности 801MS-0050

- Автоматическое закрывание с регулировкой по времени.
- Самодиагностика устройств безопасности.
- Регулировка усилия на трансформаторе.
- Частичное открывание створки (режим калитки) с автоматическим закрыванием.

Отправьте запрос на коммерческое предложение и получите индивидуальные цены и сроки поставки

Тел: +7 499 681-75-28 | Email: sale@came-russia.ru | <https://came-russia.ru>

Запросите персональное коммерческое предложение - наши менеджеры ответят в течение 1 часа

Тел: +7 499 681-75-28 | Email: sale@came-russia.ru | <https://came-russia.ru>

Технические особенности

- Максимальная масса створки: 800 кг.
- Максимальная длина створки: 14 м.
- Интенсивность использования: 30 %.
- Класс защиты: IP44.
- Напряжение электропитания (50 Гц): 230 В.
- Напряжение электропитания двигателя (50 Гц): 230 В.
- Максимальный потребляемый ток двигателя: 2,4 А.
- Мощность: 530 Вт.
- Скорость движения: 10,5 м/мин.
- Толкающее усилие: 800 Н.
- Диапазон рабочих температур: от -20 до +55 °С.
- Термозащита двигателя: до 150 °С.
- Совместимость с CAME Connect: только управление.

Отправьте запрос на коммерческое предложение и получите индивидуальные цены и сроки поставки

Тел: +7 499 681-75-28 | Email: sale@came-russia.ru | <https://came-russia.ru>

Запросите персональное коммерческое предложение - наши менеджеры ответят в течение 1 часа

Тел: +7 499 681-75-28 | Email: sale@came-russia.ru | <https://came-russia.ru>

Применение 801MS-0050

Подходит для автоматизации откатных ворот в частном секторе, когда требуется надежное управление створкой с поддержкой режимов автоматического закрывания и частичного открытия. Привод рассчитан на работу в условиях указанной интенсивности использования и при соблюдении требований по эксплуатации, включая температурный режим. Перед монтажом и настройкой необходимо ориентироваться на параметры ворот, включая массу и длину створки, чтобы система работала в допустимых значениях.

Отправьте запрос на коммерческое предложение и получите индивидуальные цены и сроки поставки

Тел: +7 499 681-75-28 | Email: sale@came-russia.ru | <https://came-russia.ru>

Запросите персональное коммерческое предложение - наши менеджеры ответят в течение 1 часа

Тел: +7 499 681-75-28 | Email: sale@came-russia.ru | <https://came-russia.ru>

Характеристики Привод 230 В для откатных ворот CAME BX608AGS 801MS-0050

Скорость движения	10,5 м/мин
Макс. длина створки	14 м
Тип привода	Привод для откатных ворот
Толкающее усилие	800 Н
Самодиагностика устройств безопасности	поддерживается
Термозащита двигателя	150 °С
Класс защиты (IP)	IP44
Модель/serialNumber	801MS-0050
Бренд	CAME
Артикул	801MS-0050
Режим калитки	частичное открывание створки с автоматическим закрыванием
Регулировка усилия	на трансформаторе
Автоматическое закрывание	с регулировкой по времени
Макс. потребляемый ток двигателя	2,4 А
Мощность	530 Вт
Назначение	Автоматизация откатных ворот

Отправьте запрос на коммерческое предложение и получите индивидуальные цены и сроки поставки

Тел: +7 499 681-75-28 | Email: sale@came-russia.ru | <https://came-russia.ru>

Запросите персональное коммерческое предложение - наши менеджеры ответят в течение 1 часа

Тел: +7 499 681-75-28 | Email: sale@came-russia.ru | <https://came-russia.ru>

Макс. масса створки	800 кг
Напряжение электропитания	230 В, 50 Гц
Напряжение электропитания двигателя	230 В, 50 Гц
Диапазон рабочих температур	-20 ÷ +55 °С
Интенсивность использования	30 %
Совместимость с CAME Connect	только управление

Отправьте запрос на коммерческое предложение и получите индивидуальные цены и сроки поставки

Тел: +7 499 681-75-28 | Email: sale@came-russia.ru | <https://came-russia.ru>

Запросите персональное коммерческое предложение - наши менеджеры ответят в течение 1 часа

Тел: +7 499 681-75-28 | Email: sale@came-russia.ru | <https://came-russia.ru>

Фото Привод 230 В для откатных ворот CAME BX608AGS 801MS-0050

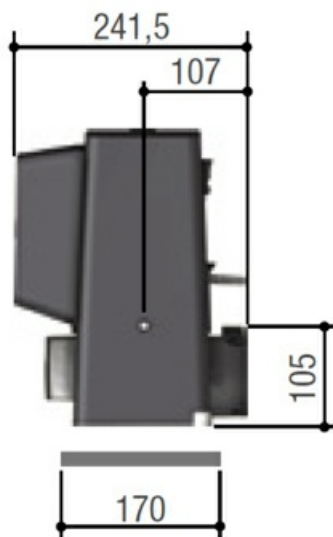


Отправьте запрос на коммерческое предложение и получите индивидуальные цены и сроки поставки

Тел: +7 499 681-75-28 | Email: sale@came-russia.ru | <https://came-russia.ru>

Запросите персональное коммерческое предложение - наши менеджеры ответят в течение 1 часа

Тел: +7 499 681-75-28 | Email: sale@came-russia.ru | <https://came-russia.ru>

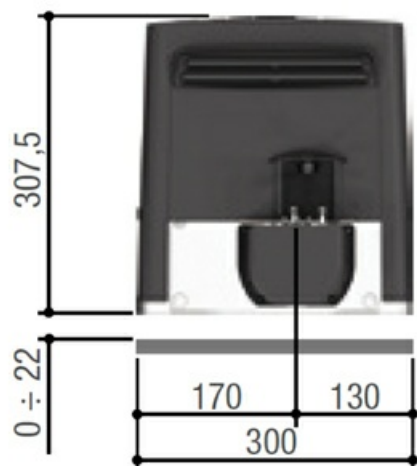


Отправьте запрос на коммерческое предложение и получите индивидуальные цены и сроки поставки

Тел: +7 499 681-75-28 | Email: sale@came-russia.ru | <https://came-russia.ru>

Запросите персональное коммерческое предложение - наши менеджеры ответят в течение 1 часа

Тел: +7 499 681-75-28 | Email: sale@came-russia.ru | <https://came-russia.ru>



Отправьте запрос на коммерческое предложение и получите индивидуальные цены и сроки поставки

Тел: +7 499 681-75-28 | Email: sale@came-russia.ru | <https://came-russia.ru>